

AENO

CREATING THE FUTURE



Οδηγίες εγκατάστασης και λειτουργίας για το ηλεκτρικό μπλέντερ πολλαπλών λειτουργιών AENO ATB0002

Πρότυπο ATB0002

Εισαγωγή

Αυτό της οδηγίες εγκατάστασης και λειτουργίας περιέχει μια λεπτομερή περιγραφή του ηλεκτρικού μπλέντερ AENO ATB0002, καθώς και οδηγίες για την προετοιμασία του λειτουργία και συντήρηση.

Πνευματικά δικαιώματα

Πνευματικά δικαιώματα © ASBISc Enterprises PLC. Όλα τα δικαιώματα διατηρούνται.

Το εμπορικό σήμα AENO™ ανήκει στην ASBIS GROUP OF COMPANIES (εφεξής – ASBISc).

Όλα τα εμπορικά σήματα και οι εμπορικές ονομασίες, καθώς και τα λογότυπα και άλλα σύμβολα που αναφέρονται στο παρόν αποτελούν ιδιοκτησία των αντίστοιχων κατόχων τους.

Το υλικό που παρουσιάζεται με την ονομασία AENO™ και περιέχεται στο παρόν οδηγίες εγκατάστασης και λειτουργίας προστατεύεται από διεθνείς και τοπικούς νόμους, συμπεριλαμβανομένων των νόμων περί πνευματικών δικαιωμάτων και συγγενικών δικαιωμάτων.

Τυχόν αναφορές σε ονόματα άλλων εταιρειών, εμπορικών σημάτων και εξοπλισμού στο παρόν έγγραφο έχουν ως σκοπό την επεξήγηση και περιγραφή των συσκευών και δεν παραβιάζουν κανένα δικαίωμα πνευματικής ιδιοκτησίας.

Οποιαδήποτε αναπαραγωγή, αντιγραφή, δημοσίευση, περαιτέρω διανομή ή δημόσια προβολή του υλικού που παρουσιάζεται εδώ (εν όλω ή εν μέρει) επιτρέπεται μόνο μετά από κατάλληλη γραπτή άδεια του κατόχου των πνευματικών δικαιωμάτων.

Οποιαδήποτε μη εξουσιοδοτημένη χρήση του υλικού του παρόντος οδηγίες εγκατάστασης και λειτουργίας μπορεί να οδηγήσει σε αστική ευθύνη και ποινική δίωξη του παραβάτη σύμφωνα με την ισχύουσα νομοθεσία.

Ευθύνη και τεχνική υποστήριξη

Το παρόν έγγραφο έχει συνταχθεί σύμφωνα με όλες τις απαραίτητες απαιτήσεις και περιέχει λεπτομερείς πληροφορίες σχετικά με τη λειτουργία της συσκευής, η οποία είναι σχετική κατά την ημερομηνία έκδοσής της.

Οι παρούσες οδηγίες εγκατάστασης και λειτουργίας και ο Οδηγός γρήγορης εκκίνησης αποτελούν αναπόσπαστο μέρος της συσκευής και πρέπει να είναι πάντα στη διάθεση του χρήστη ως τεκμηρίωση αναφοράς.

Η ASBISc διατηρεί το δικαίωμα να τροποποιεί τη συσκευή και να προβαίνει σε αλλαγές και τροποποιήσεις του παρόντος εγγράφου χωρίς προηγούμενη ειδοποίηση των χρηστών και δεν ευθύνεται για ενδεχόμενες αρνητικές συνέπειες που προκύπτουν από τη χρήση παρωχημένης έκδοσης του

εγγράφου ή για τυχόν τεχνικά ή τυπογραφικά λάθη ή παραλείψεις ή για τυχαίες ή επακόλουθες ζημιές που ενδέχεται να προκύψουν από τη διαβίβαση του παρόντος εγγράφου ή τη χρήση των συσκευών.

Σε περίπτωση ασυμφωνίας μεταξύ των γλωσσικών εκδόσεων του εγγράφου, υπερισχύει η ρωσική έκδοση του παρόντος οδηγίες εγκατάστασης και λειτουργίας.

Η ASBISc δεν παρέχει καμία εγγύηση όσον αφορά το υλικό που περιέχεται στο παρόν, συμπεριλαμβανομένης, ενδεικτικά, της εμπορευσιμότητας και της καταλληλότητας της συσκευής για οποιαδήποτε συγκεκριμένη εφαρμογή.

Εάν έχετε οποιοσδήποτε τεχνικές ερωτήσεις, επικοινωνήστε με τον τοπικό αντιπρόσωπο της ASBISc ή με το τμήμα τεχνικής υποστήριξης στη διεύθυνση aeno.com. Τα πιο συνηθισμένα προβλήματα που εμφανίζονται περιγράφονται στην ενότητα 7 "Αντιμετώπιση προβλημάτων" του παρόντος εγγράφου.

Μπορείτε να κατεβάσετε την τελευταία έκδοση αυτού της οδηγίες εγκατάστασης και λειτουργίας από τη διεύθυνση aeno.com/documents.

Οι πληροφορίες των χρηστών, συμπεριλαμβανομένων των προσωπικών δεδομένων, προστατεύονται από μη εξουσιοδοτημένη πρόσβαση και αποκάλυψη σύμφωνα με τις απαιτήσεις του ΓΚΠΔ. Διαβάστε την Πολιτική απορρήτου στη διεύθυνση aeno.com/privacy-policy.

Συμμόρφωση με τα πρότυπα



Η συσκευή διαθέτει πιστοποιητικό συμμόρφωσης CE και πληροί τις απαιτήσεις των ακόλουθων οδηγιών της Ευρωπαϊκής Ένωσης:

- Οδηγία 2014/30/EE για την ηλεκτρομαγνητική συμβατότητα·
- Οδηγία χαμηλής τάσης 2014/35/EE·
- Οδηγία 2009/125/EE σχετικά με τις περιβαλλοντικές απαιτήσεις
ο σχεδιασμός προϊόντων που καταναλώνουν ενέργεια·
- Κανονισμός 1935/2004/EE για τα υλικά και αντικείμενα που προορίζονται να έρθουν σε επαφή με τρόφιμα·
- Κανονισμός 1275/2008/EE για την κατανάλωση ηλεκτρικής ενέργειας σε κατάσταση αναμονής και εκτός λειτουργίας·
- Κανονισμός 801/2013/EE για τον οικολογικό σχεδιασμό των προϊόντων που καταναλώνουν ενέργεια.



Η συσκευή συμμορφώνεται με τις απαιτήσεις σήμανσης UKCA για την πώληση της συσκευής στο Ηνωμένο Βασίλειο.

Η συσκευή έχει περάσει όλες τις διαδικασίες αξιολόγησης που προβλέπονται στους τεχνικούς κανονισμούς της τελωνειακής ένωσης και συμμορφώνεται με τους κανόνες των χωρών της τελωνειακής ένωσης.

RoHS

Η συσκευή συμμορφώνεται με την οδηγία RoHS 2011/65/EE για τον περιορισμό των επικίνδυνων ουσιών.



Το σύμβολο με τη μορφή διαγραμμένου κάδου χρησιμοποιείται για την επισήμανση ηλεκτρικού και ηλεκτρονικού εξοπλισμού και υποδηλώνει τη χωριστή συλλογή του.

Το σύμβολο δίνεται σύμφωνα με την οδηγία 2012/19/EE για τα απόβλητα ηλεκτρικού και ηλεκτρονικού εξοπλισμού (WEEE)* και υποδεικνύει ότι αυτός ο εξοπλισμός απαιτεί χωριστή συλλογή στο τέλος της ζωής του και πρέπει να απορρίπτεται χωριστά από τα μη διαλεγμένα αστικά απόβλητα.

Για την προστασία του περιβάλλοντος και της ανθρώπινης υγείας, απορρίψτε τον χρησιμοποιημένο ηλεκτρικό και ηλεκτρονικό εξοπλισμό σύμφωνα με τις εγκεκριμένες οδηγίες ασφαλούς απόρριψης.

	AE	AM	BG	CN	CZ	DE	EE	ES	FR
	GB	GE	GR	HR	HU	IE	IT	KZ	LT
	LV	NL	PL	PT	RO	RS	SK	UA	UZ

* Βλ. ενότητα 8 "Γλωσσάριο" για εξηγήσεις.

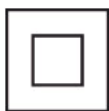
Περιορισμοί και προειδοποιήσεις

Πριν ξεκινήσετε την εγκατάσταση και τη λειτουργία της συσκευής, είναι απαραίτητο να διαβάσετε προσεκτικά τις πληροφορίες που περιέχονται σε αυτήν την ενότητα του εγγράφου.

ΠΡΟΣΟΧΗ!

Οι προειδοποιήσεις, οι προφυλάξεις και οι οδηγίες του παρόντος εγγράφου ενδέχεται να μην περιλαμβάνουν όλους τους πιθανούς κινδύνους. Κατά τη χρήση της συσκευής θα πρέπει να χρησιμοποιείται η κοινή λογική.

Προειδοποιητικά σύμβολα και εικονίδια



Κατηγορία προστασίας II για προστασία από ηλεκτροπληξία. Η προστασία από ηλεκτροπληξία εξασφαλίζεται με τη χρήση διπλής ή ενισχυμένης μόνωσης.



Η συσκευασία της μονάδας είναι ανακυκλώσιμη και αποτελείται εν μέρει ή εξ ολοκλήρου από ανακυκλωμένο υλικό.



Η συσκευασία της μονάδας μπορεί να απορριφθεί μαζί με τα οικιακά απορρίμματα.

Κανόνες ασφαλούς χρήσης

ΠΡΟΣΟΧΗ!

Λειτουργείτε τη συσκευή μόνο σε οικιακό περιβάλλον και με τον τρόπο που περιγράφεται στο παρόν οδηγίες εγκατάστασης και λειτουργίας. Η μη τήρηση των οδηγιών λειτουργίας του παρόντος οδηγίες εγκατάστασης και λειτουργίας μπορεί να προκαλέσει βλάβη στην υγεία ή την περιουσία σας.

ΠΡΟΣΟΧΗ!

Το περίβλημα της συσκευής, η λαβή του μπολ και η βάση του μπολ με τις ηλεκτρικές επαφές και τον άξονα του συμπλέκτη **δεν πρέπει** να πλένονται κάτω από τρεχούμενο νερό ή να βυθίζονται σε νερό.

1. Η συσκευή προορίζεται για χρήση σε οικιακές συνθήκες, γραφεία και άλλες παρόμοιες εγκαταστάσεις. Μην το εφαρμόζετε σε βιομηχανικό περιβάλλον.
2. Η συσκευή έχει σχεδιαστεί:
 - για ενήλικες·
 - για παιδιά, υπό την επίβλεψη των υπευθύνων για την ασφάλειά τους·
 - για άτομα με μειωμένη κινητικότητα που είναι σωματικά σε θέση να χειρίζονται και να συντηρούν τη συσκευή σύμφωνα με το παρόν οδηγίες εγκατάστασης και λειτουργίας.

3. Τοποθετήστε τη συσκευή σε μια στεγνή και καθαρή οριζόντια επιφάνεια και βεβαιωθείτε ότι δεν υπάρχει περίπτωση να ανατραπεί. Ποτέ μην γέρνετε τη συσκευή κατά τη λειτουργία της.
4. Μην εγκαθιστάτε τη συσκευή κοντά σε ανοιχτές φλόγες, καυτές επιφάνειες ή συσκευές θέρμανσης.
5. Μην αγγίζετε το μπολ της συσκευής κατά τη διάρκεια της λειτουργίας λόγω πιθανής θέρμανσης της επιφάνειας.
6. Μην ανοίγετε το καπάκι του μεγάλου μπολ ενώ η συσκευή λειτουργεί.
7. Τηρείτε τα ελάχιστα και τα μέγιστα επίπεδα φόρτωσης του μπολ της συσκευής.
8. Ποτέ μη χρησιμοποιείτε τη συσκευή για να κόψετε κύβους ζάχαρης ή σκληρά, ινώδη φυτικά τρόφιμα (π.χ. σπαράγγια, φασόλια, μαϊντανό). Εάν οι ίνες πιαστούν και τυλιχτούν γύρω από τον άξονα του μηχανισμού μαχαιριού, αυτό μπορεί να προκαλέσει υπερθέρμανση του κινητήρα και να προκαλέσει σοβαρή βλάβη στη συσκευή. Ψιλοκόψτε τους ινώδεις μίσχους των φυτών πριν από το μαγείρεμα.
9. Διατηρείτε ελάχιστη απόσταση από άλλα αντικείμενα όταν χρησιμοποιείτε τη συσκευή (τουλάχιστον 15 cm).
10. Μην αποθηκεύετε το μπολ στο ψυγείο, καθώς η συμπύκνωση μπορεί να προκαλέσει βραχυκύκλωμα στις ηλεκτρικές επαφές.
11. Μην αγγίζετε τις λεπίδες της συσκευής με τα χέρια σας για να αποφύγετε κοψίματα. Χρησιμοποιήστε τις λεπίδες βούρτσα για να πεδίο εφαρμογής της παράδοσης
12. Μην χρησιμοποιείτε τη συσκευή σε χώρους με ακραίες διακυμάνσεις θερμοκρασίας, σε υγρή ατμόσφαιρα ή όπου πιτσιλιές νερού, σταγόνες ή συμπυκνώματα μπορεί να φτάσουν στις ηλεκτρικές επαφές της βάσης του μπλέντερ, για να αποφύγετε πυρκαγιά ή/και ηλεκτροπληξία.
13. Πριν συνδέσετε τη συσκευή στο δίκτυο, ελέγξτε ότι η ονομαστική τάση που αναφέρεται στην τεχνική τεκμηρίωση αντιστοιχεί στην ηλεκτρική τάση της πρίζας.
14. Πριν ενεργοποιήσετε τη συσκευή, βεβαιωθείτε ότι το μπολ έχει τοποθετηθεί σωστά και ότι τα καπάκια είναι κλειστά.
15. Συνδέετε το καλώδιο τροφοδοσίας μόνο στην πρίζα και το αποσυνδέετε με στεγνά χέρια.
16. Τοποθετήστε το καλώδιο δικτύου έτσι ώστε να μην μπορεί να πατηθεί ή να πιαστεί κατά λάθος.
17. Μην τοποθετείτε το καλώδιο ρεύματος σε οτιδήποτε έχει αιχμηρή άκρη και μην τοποθετείτε τίποτα πάνω στο καλώδιο.
18. Βεβαιωθείτε ότι το καλώδιο δικτύου δεν κρέμεται πάνω από τις άκρες των επίπλων ή δεν αγγίζει επιφάνειες που θα μπορούσαν να προκαλέσουν ζημιά στη μόνωση.
19. Μην τυλίγετε το καλώδιο τροφοδοσίας γύρω από το περιβλημά της συσκευής.
20. Εάν το καλώδιο δικτύου είναι κατεστραμμένο, αποσυνδέστε πρώτα την πρίζα και, στη συνέχεια, αποσυνδέστε τη συσκευή. Το καλώδιο δικτύου πρέπει να αντικαθίσταται μόνο από συνεργείο.
21. Βγάζετε πάντα το φισ από την πρίζα μετά τη χρήση ή για να καθαρίσετε τη συσκευή.
22. Χρησιμοποιείτε μόνο εξαρτήματα, αξεσουάρ, υλικά ή ανταλλακτικά που συνιστώνται ή παρέχονται από την ASBISc για αυτό το μοντέλο.
23. Μην αφήνετε τα στοιχεία της συσκευής με ηλεκτρικά εξαρτήματα (λαβή και βάση του μπολ, μπλοκ κινητήρα) να έρθουν σε επαφή με το νερό. Το νερό μπορεί να προκαλέσει κλείσιμο επαφής, βλάβη της συσκευής, ηλεκτροπληξία.

24. Εάν πέσει υγρό στη λαβή ή στη βάση του μπολ του μπλέντερ, στεγνώστε το μπολ στη θέση "ανάποδα" για τουλάχιστον 24 ώρες πριν από την επόμενη χρήση. Αναθέστε τον έλεγχο της συσκευής σε εξουσιοδοτημένο κέντρο σέρβις.
25. Εάν η συσκευή έχει πέσει στο νερό, μην την αγγίζετε σε καμία περίπτωση και αποσυνδέστε την από το δίκτυο αμέσως.
26. Ποτέ μην χρησιμοποιείτε συσκευή που έχει βρεθεί σε νερό. Ελέγξτε τη λειτουργικότητά του σε εξουσιοδοτημένο κέντρο σέρβις.
27. Εάν παρατηρήσετε βλάβη, σταματήστε αμέσως τη χρήση της συσκευής και επικοινωνήστε με ένα κέντρο σέρβις.
28. Οι επισκευές της συσκευής και των εξαρτημάτων της πρέπει να πραγματοποιούνται μόνο από συνεργείο. Σε κάθε περίπτωση, μην προσπαθήσετε να επισκευάσετε τη συσκευή μόνοι σας.
29. Μην κάνετε καμία τροποποίηση στη συσκευή ή στα εξαρτήματά της.
30. Μην καθαρίζετε τη συσκευή πριν απενεργοποιηθεί και αποσυνδεθεί από το ηλεκτρικό δίκτυο.
31. Μην χρησιμοποιείτε ισχυρά χημικά ή λειαντικά υλικά για τον καθαρισμό.
32. Τοποθετήστε τη συσκευή στην αρχική της συσκευασία για αποθήκευση.

Περιεχόμενα

Εισαγωγή	3
Πνευματικά δικαιώματα	3
Ευθύνη και τεχνική υποστήριξη	3
Συμμόρφωση με τα πρότυπα	5
Περιορισμοί και προειδοποιήσεις.....	6
Περιεχόμενα.....	9
1 Γενική περιγραφή και χαρακτηριστικά.....	11
1.1 Σκοπός της συσκευής.....	11
1.2 Τεχνικά στοιχεία	14
1.3 Πεδίο εφαρμογής της παράδοσης	16
1.4 Συσκευασία και επισήμανση	17
1.5 Πίνακας ελέγχου συσκευής.....	18
1.5.1 Κουμπιά του πίνακα ελέγχου	18
1.5.2 Τρόπος ελέγχου παροχής ηλεκτρικού ρεύματος	20
1.5.3 Λειτουργία αναμονής	20
1.5.4 Τρόπος λειτουργίας της συσκευής	20
1.5.5 Λειτουργία αυτοκαθαρισμού.....	21
1.5.6 Λειτουργία καθυστερημένης εκκίνησης.....	21
2 Εγκατάσταση και λειτουργία	23
2.1 Αποσυσκευασία και προετοιμασία για χρήση	23
2.2 Περιγραφή του τρόπου λειτουργίας των προγραμμάτων	24
2.3 Λειτουργία της συσκευής	25
2.4 Προστασία από υπερφόρτωση και υπερθέρμανση	31
3 Συντήρηση	32
3.1 Καθαρισμός του περιβλήματος της συσκευής	32
3.2 Καθαρισμός του μπολ και των αξεσουάρ	33
4 Υποχρεώσεις εγγύησης.....	36
4.1 Κέντρα εξυπηρέτησης AENO.....	36
4.2 Διαδικασία σέρβις εγγύησης.....	37
4.3 Περιορισμός της ευθύνης.....	37
5 Αποθήκευση, μεταφορά και διάθεση.....	39
6 Άλλες πληροφορίες.....	40
7 Αντιμέτωπιση προβλημάτων	41
8 Γλωσσάριο	43

Σχήματα και πίνακες

Εικόνα 1 – Εμφάνιση της συσκευής	11
Εικόνα 2 – Στοιχεία της συσκευής	13
Εικόνα 3 – Πεδίο εφαρμογής της παράδοσης	16
Εικόνα 4 – Πίνακας ελέγχου συσκευής	18
Εικόνα 5 – Εγκατάσταση και προετοιμασία για λειτουργία	23
Εικόνα 6 – Προετοιμασία των συστατικών	25
Εικόνα 7 – Σήμανση του μπολ μπλέντερ	26
Εικόνα 8 – Διάγραμμα κλεισίματος μικρού καπακιού	27
Εικόνα 9 – Διάγραμμα κλεισίματος μεγάλου καπακιού	27
Εικόνα 10 – Εγκατάσταση του μπολ στο περίβλημα	28
Εικόνα 11 – Σύνδεσμος άξονα κινητήρα	29
Εικόνα 12 – Δείκτες προγράμματος	29
Εικόνα 13 – Εξαγωγή του τελικού προϊόντος	30
Εικόνα 14 – Καθαρισμός το περίβλημα της συσκευής	32
Εικόνα 15 – Καθαρισμός του μπολ	33
Εικόνα 16 – Ηλεκτρικές επαφές στη λαβή του μπολ	34
Εικόνα 17 – Καθαρισμός των καλυμμάτων της συσκευής	35
Εικόνα 18 – Απαγόρευση επαφής με το νερό	35
Πίνακας 1 – Βασικά τεχνικά στοιχεία	14
Πίνακας 2 – Ολοκλήρωση	16
Πίνακας 3 – Πίνακας ελέγχου συσκευής	19
Πίνακας 4 – Προγράμματα μαγειρέματος	21
Πίνακας 5 – Περιορισμοί στον όγκο των συστατικών στο μπολ	26
Πίνακας 6 – Τυπικά προβλήματα και λύσεις	41

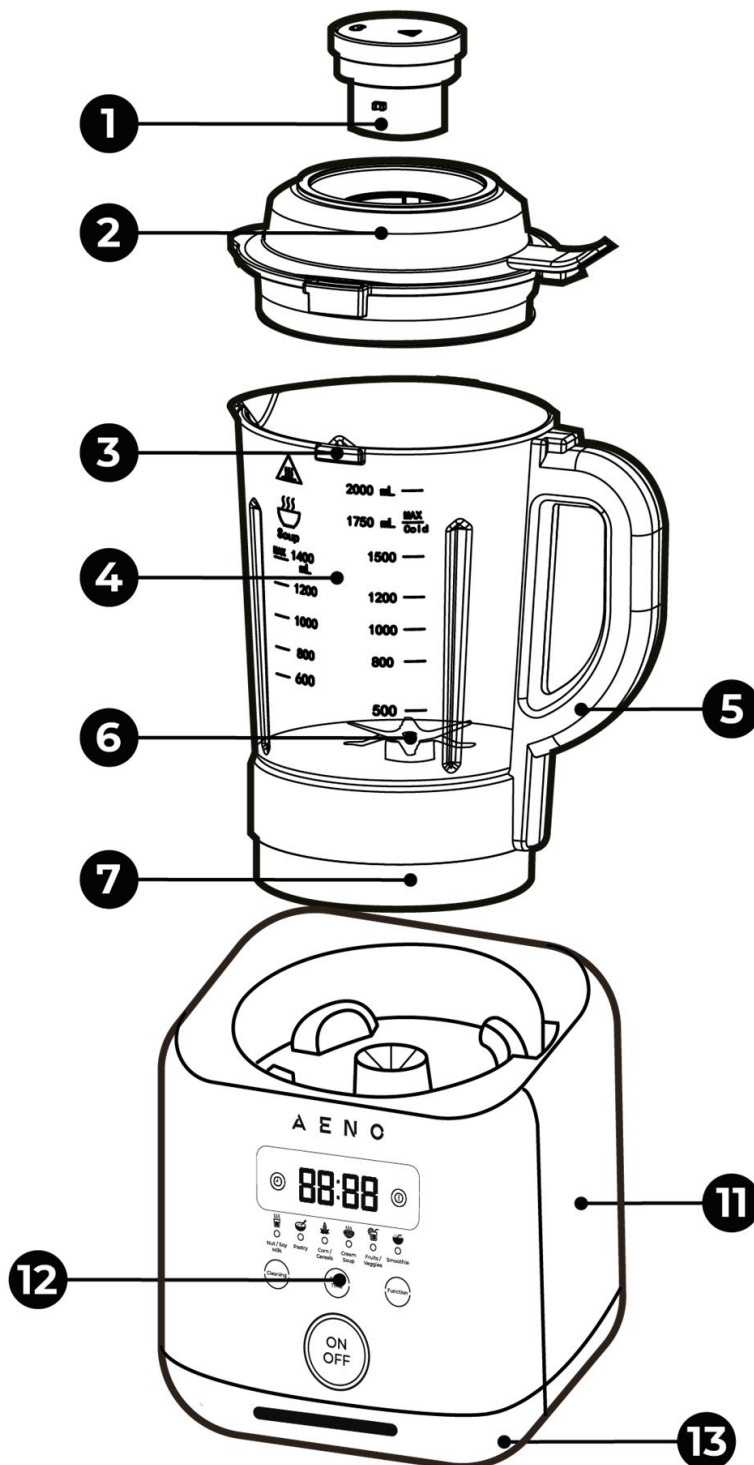
1 Γενική περιγραφή και χαρακτηριστικά

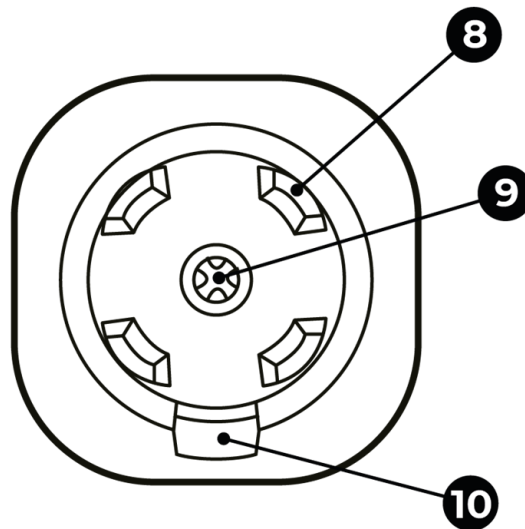
1.1 Σκοπός της συσκευής

Ο ηλεκτρικός μπλέντερ AENO με λειτουργία συγκόλλησης έχει σχεδιαστεί για την παρασκευή διαφόρων πιάτων και ποτών που απαιτούν λείανση και ανάμιξη εξαρτημάτων.



Εικόνα 1 – Εμφάνιση της συσκευής





Εικόνα 2 – Στοιχεία της συσκευής

Στοιχεία της συσκευής (βλ. εικόνα 2):

- 1 – μικρό καπάκι, που χρησιμοποιείται για την προσθήκη συστατικών στο μπολ του μπλέντερ κατά τη λειτουργία
- 2 – μεγάλο καπάκι με τρύπα για μικρό καπάκι
- 3 – μεγάλη κλειδαριά καπακιού
- 4 – μπολ μπλέντερ
- 5 – λαβή μπολ μπλέντερ
- 6 – μηχανισμός μαχαιριού με έξι λεπίδες
- 7 – βάση του μπολ μπλέντερ
- 8 – αντισταθμιστές για τη μείωση των κραδασμών του μπολ κατά τη λειτουργία
- 9 – σύνδεσμος άξονα κινητήρα
- 10 – αυλάκι οδηγών για την εγκατάσταση μπολ
- 11 – μπλοκ κινητήρα
- 12 – πίνακας ελέγχου με οθόνη αφής
- 13 – βάση μπλέντερ με ανοίγματα εισόδου και εξόδου αέρα

1.2 Τεχνικά στοιχεία

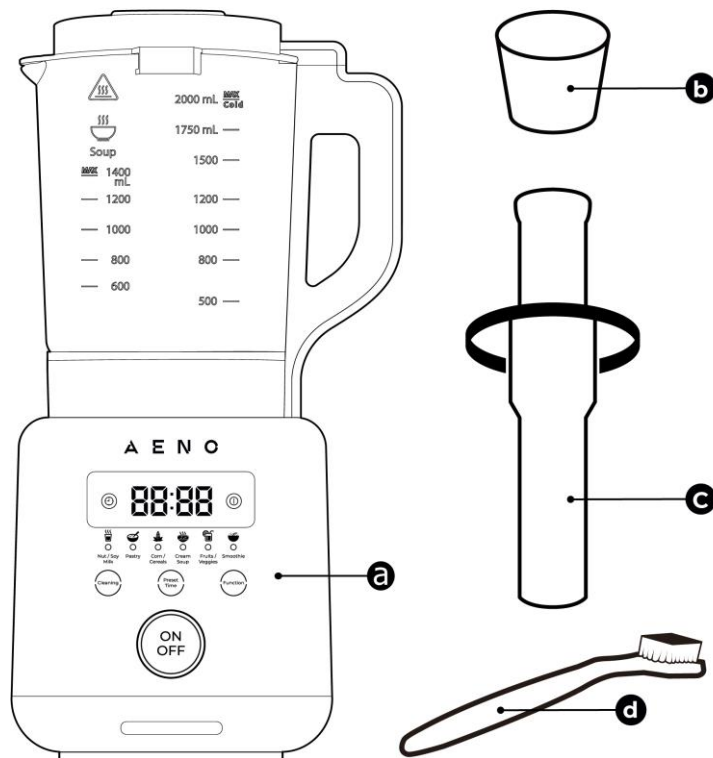
Πίνακας 1 – Βασικά τεχνικά στοιχεία

Παράμετρος	Τιμή
Πρότυπο	ATB0002
Ελεγχος	Αφής
Ονομαστικές παράμετροι της συσκευής	Τάση εισόδου: 220–240 V (AC) Συχνότητα εισόδου: 50/60 Hz Ισχύς εισόδου: 800,0 W
Κατανάλωση ενέργειας	Λειτουργία αναμονής: λιγότερο από 0,5 W
Ασφάλειες	Ασφάλεια: τάση: 250 V (AC) ένταση ρεύματος: 10 A Ασφάλεια: θερμοκρασία: 230 °C
Μηχανισμός μαχαιριού	Αριθμός λεπίδων: 6 Ταχύτητα περιστροφής: 28000 rpm ±15% (χωρίς φορτίο), 14000~16000 rpm (υπό φορτίο)
Επίπεδο θορύβου κατά τη λειτουργία	Έως 92 dB (σε 1 m)
Προγράμματα εργασίας	"Nut/Soy Milk" ("Γάλα φυστίκι/σόγια") "Pastry" ("Ζαχαροπλαστική") "Corn/Cereals" ("Καλαμπόκι/Δημητριακά") "Cream Soup" ("Κρεμοσούπα") "Fruits/Veggies" ("Φρούτα/Λαχανικά") "Smoothie"
Χρονοδιακόπτης καθυστερημένης εκκίνησης	Μέχρι 24 ώρες
Αυτοκαθαριζόμενο	Ελέγξτε
Δείκτες	Δείκτες προγράμματος: 6 Κουμπιά δείκτες ελέγχου: 4
Συνθήκες λειτουργίας	Θερμοκρασία: –10...+35 °C Σχετική υγρασία: έως 80% (χωρίς συμπύκνωση)
Συνθήκες αποθήκευσης	Θερμοκρασία: –10...+40 °C

Παράμετρος	Τιμή
	Σχετική υγρασία: έως 80% (χωρίς συμπύκνωση)
Εγκατάσταση	Σε επίπεδη, οριζόντια επιφάνεια
Υλικά	Το περίβλημα: πλαστικό PP, πλαστικό ABS * Μπολ: μποροπυριτικό γυαλί * Στοιχείο θέρμανσης: ανοξείδωτο χάλυβα Μηχανισμός μαχαιριού: ανοξείδωτος χάλυβας S.S304 *
Χρώμα	Λευκό, γκρι
Μέγεθος (ΜxΠxΥ)	230×200×420 mm
Όγκος	1,75 L
Βάρος	Καθαρό: 4,6 kg Μικτό: 5,85 kg
Κατηγορία προστασίας έναντι ηλεκτροπληξίας	Κατηγορία II *
Καλώδιο δικτύου	Μήκος: 1 m

* Βλ. παράγραφο 8 "Γλωσσάριο" για εξήγηση

1.3 Πεδίο εφαρμογής της παράδοσης



Εικόνα 3 – Πεδίο εφαρμογής της παράδοσης *

Τα πεδίο εφαρμογής της παράδοσης στο πολυλειτουργικό ηλεκτρικό μπλέντερ πολλαπλών λειτουργιών AENO (βλ. πίνακα).

Πίνακας 2 – Ολοκλήρωση

Εικόνα	Ονομασία	Αριθμός
3-a	Μπλέντερ ATB0002	1 τεμ.
3-b	Κύπελλο μέτρησης, 80 ml	1 τεμ.
3-c	Εκτοξευτής	1 τεμ.
3-d	Βούρτσα	1 τεμ.
	Οδηγός γρήγορης εκκίνησης	1 τεμ.
	Κάρτα εγγύησης	1 τεμ.

* Οι εικόνες των εξαρτημάτων είναι μόνο για ενημερωτικούς σκοπούς.

1.4 Συσκευασία και επισήμανση

Το πολυλειτουργικό ηλεκτρικό μπλέντερ AENO™ παραδίδεται σε ατομικό κουτί από χαρτόνι 395×255×300 mm που περιέχει την πλήρη ονομασία, την επισήμανση και τις βασικά τεχνικά στοιχεία, καθώς και την ημερομηνία κατασκευής και τα στοιχεία του κατασκευαστή.

1.5 Πίνακας ελέγχου συσκευής

1.5.1 Κουμπιά του πίνακα ελέγχου



Εικόνα 4 – Πίνακας ελέγχου συσκευής

Ο πίνακας ελέγχου του πολυλειτουργικού ηλεκτρικού μπλέντερ πολλαπλών λειτουργιών AENO ATB0002 διαθέτει 4 (τέσσερα) δείκτες κουμπιά για το χειρισμό της συσκευής και 6 ενδεικτικές λυχνίες λειτουργίας.

Πίνακας 3 – Πίνακας ελέγχου συσκευής

Σύμβολο	Όνομα	Περιγραφή
		Οθόνη για το χρόνο λειτουργίας και τη θερμοκρασία θέρμανσης
	"ON/OFF"	Κουμπί δείκτες για ενεργοποίηση ή απενεργοποίηση της συσκευής
	"Nut/Soy Milk"	Ο δείκτης του προγράμματος "Γάλα φυστίκι/σόγια"
	"Pastry"	Δείκτης προγράμματος "ζαχαροπλαστικής"
	"Corn/Cereals"	Δείκτης προγράμματος "Καλαμπόκι/Δημητριακά"
	"Cream Soup"	Δείκτες προγράμματος "Κρεμοσούπα"
	"Fruits/Veggies"	Δείκτης για το πρόγραμμα "Φρούτα/Λαχανικά"
	"Smoothie"	Δείκτης προγράμματος "Smoothie"
	"Cleaning"	Κουμπί δείκτης λειτουργίας αυτοκαθαρισμού "Καθαρισμός"
	"Preset Time"	Λειτουργία καθυστερημένης εκκίνησης κουμπί δείκτης "Εγκατάσταση χρόνου"
	"Function"	Κουμπί δείκτης "Λειτουργία" για την επιλογή τρόπων λειτουργίας

ΣΗΜΕΙΩΣΗ.

Μην κάνετε καμία προσπάθεια όταν πιέζετε τα κουμπιά, αυτό μπορεί να προκαλέσει βλάβη στον πίνακα ελέγχου της συσκευής.

1.5.2 Τρόπος ελέγχου παροχής ηλεκτρικού ρεύματος

Για να ενεργοποιήσετε τη συσκευή σε λειτουργία ελέγχου ισχύος, τοποθετήστε το μπολ στο μπλοκ κινήτρια και συνδέστε τη συσκευή σε μια πρίζα.

Η συσκευή θα μεταβεί στη λειτουργία παρακολούθησης τροφοδοσίας. Στην οθόνη του πίνακα ελέγχου θα εμφανιστεί η ένδειξη "-- --".

Το κουμπί δείκτης "ON/OFF" ("Ενεργοποίηση/Απενεργοποίηση") αναβοσβήνει.

1.5.3 Λειτουργία αναμονής

Για να ενεργοποιήσετε τη συσκευή σε κατάσταση αναμονής, τοποθετήστε το μπολ στη βάση του μπλέντερ και προχωρήστε ως εξής:

- Συνδέστε τη συσκευή σε πρίζα.
- Πατήστε το κουμπί "ON/OFF" ("Ενεργοποίηση/Απενεργοποίηση").

Η συσκευή θα μεταβεί σε λειτουργία αναμονής. Στην οθόνη του πίνακα ελέγχου θα εμφανιστεί η ένδειξη "00:00". Όλες οι ενδεικτικές λυχνίες θα ανάψουν με μπλε χρώμα.

Εάν μετά από αυτό δεν πατηθεί κανένα κουμπί, μετά από 1 (ένα) λεπτό το μπλέντερ μεταβαίνει σε λειτουργία ελέγχου ισχύος.

1.5.4 Τρόπος λειτουργίας της συσκευής

Για να μετατρέψετε τη συσκευή σε κατάσταση λειτουργίας, τοποθετήστε το μπολ με τα συστατικά στο περίβλημα του μπλέντερ και εκτελέστε τις ακόλουθες ενέργειες:

- Συνδέστε τη συσκευή σε πρίζα.
- Πατήστε το κουμπί "ON/OFF" ("Ενεργοποίηση/Απενεργοποίηση").
- Επιλέξτε το επιθυμητό πρόγραμμα της συσκευής πατώντας το κουμπί "Function" ("Λειτουργία"). Εάν μετά από αυτό δεν πατηθεί κανένα κουμπί, το μπλέντερ μεταβαίνει σε λειτουργία αναμονής μετά από 30 (τριάντα) δευτερόλεπτα.
- Πατήστε το κουμπί "ON/OFF" ("Ενεργοποίηση/Απενεργοποίηση").

Η συσκευή αρχίζει να εκτελεί το επιλεγμένο πρόγραμμα. Η ενδεικτική λυχνία για το επιλεγμένο πρόγραμμα ανάβει με μπλε χρώμα. Η οθόνη στον πίνακα ελέγχου δείχνει τη θερμοκρασία των συστατικών στο μπολ.

Μετά τον βρασμό, στην οθόνη εμφανίζεται ο χρόνος λειτουργίας του επιλεγμένου προγράμματος μαγειρέματος. Για τα προγράμματα χωρίς θέρμανση, ο χρόνος λειτουργίας εμφανίζεται μόλις ξεκινήσει η ανάμιξη.

Πίνακας 4 – Προγράμματα μαγειρέματος

Κουμπί πίνακα ελέγχου	Πρόγραμμα	Χρόνος λειτουργίας (μετά τον βρασμό)	Μέγιστη θερμοκρασία θέρμανσης
Nut/Soy Milk	Γάλα φυστίκι/σόγια	23 λεπ.	100 °C
Pastry	Ζαχαροπλαστική	15 λεπ.	100 °C
Corn/Cereals	Καλαμπόκι/Δημητριακά	18 λεπ.	100 °C
Cream Soup	Κρεμοσούπα	30 λεπ.	100 °C
Fruits/Veggies	Φρούτα/Λαχανικά	2 λεπ.	χωρίς θέρμανση
Smoothie	Smoothie	1 λεπ.	χωρίς θέρμανση

1.5.5 Λειτουργία αυτοκαθαρισμού

Στη λειτουργία αυτοκαθαρισμού, η συσκευή απομακρύνει τα υπολείμματα τροφών από τα τοιχώματα του μπολ και τον μηχανισμό μαχαιριών της συσκευής.

Για να ενεργοποιήσετε τη λειτουργία αυτοκαθαρισμού, αφού αφαιρέσετε το τελικό προϊόν από το μπολ του μπλέντερ, ρίξτε 500 ml ζεστού νερού με μερικές σταγόνες ουδέτερου * απορρυπαντικού πιάτων σε αυτό. Κλείστε και τα δύο καπακιού και πατήστε το κουμπί "CLEANING" ("Καθαρισμός").

Ο μηχανισμός μαχαιριού του μπλέντερ θα περιστρέφεται όσο κρατάτε πατημένο το κουμπί "CLEANING" ("Καθαρισμός"). Μετά τον καθαρισμό, ξεπλύνετε την εσωτερική επιφάνεια του μπολ με καθαρό ζεστό νερό και σκουπίστε με ένα στεγνό πανί. Προσέξτε να μην τραυματιστείτε από τις κοφτερές λεπίδες του μπλέντερ.

1.5.6 Λειτουργία καθυστερημένης εκκίνησης

Για να ενεργοποιήσετε τη συσκευή στη λειτουργία καθυστερημένης εκκίνησης, τοποθετήστε το μπολ με τα συστατικά στο περίβλημα του μπλέντερ και εκτελέστε τις παρακάτω ενέργειες:

- Συνδέστε τη συσκευή σε πρίζα.
- Πατήστε το κουμπί "ON/OFF" ("Ενεργοποίηση/Απενεργοποίηση").
- Πατήστε το κουμπί "Preset Time" ("Εγκατάσταση χρόνου") μία ή περισσότερες φορές. Κάθε πάτημα αυτού του κουμπιού αυξάνει το χρόνο μέχρι την εκκίνηση του μπλέντερ κατά 30 λεπτά. Ο μέγιστος επιτρεπόμενος χρόνος καθυστερημένης έναρξης είναι 24 ώρες.
- Πατήστε ή πατήστε επανειλημμένα το κουμπί "Function" ("Λειτουργία") για να επιλέξετε το επιθυμητό πρόγραμμα για τη συσκευή.
- Πατήστε το κουμπί "ON/OFF" ("Ενεργοποίηση/Απενεργοποίηση").

* Σύμφωνα με δημόσια διαθέσιμες πληροφορίες, τα απορρυπαντικά πιάτων με τιμή pH 5 έως 8 είναι ουδέτερα.

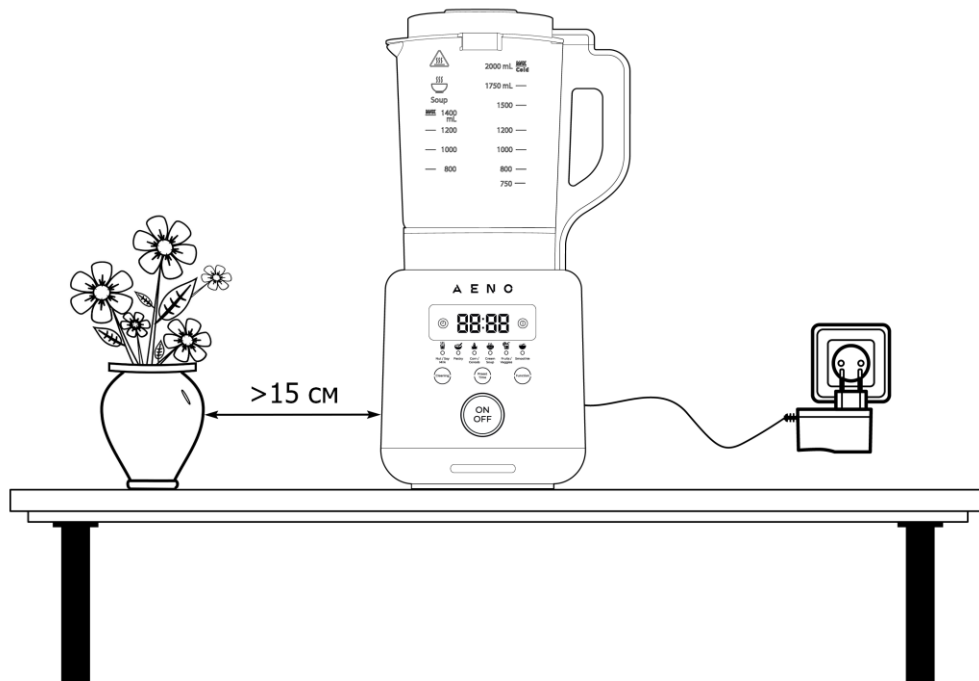
Το μπλέντερ ξεκινάει μόνο του την καθορισμένη ώρα, εκτελεί το επιλεγμένο πρόγραμμα και στη συνέχεια εισέρχεται σε λειτουργία αναμονής.

2 Εγκατάσταση και λειτουργία

ΠΡΟΣΟΧΗ!

Κατά τη σύνδεση, τη λειτουργία και την αποθήκευση του ηλεκτρικού μπλέντερ AENO, ακολουθήστε τους κανόνες για την ασφαλή χρήση της συσκευής (βλ. "Περιορισμοί και προειδοποιήσεις").

2.1 Αποσυσκευασία και προετοιμασία για χρήση



Εικόνα 5 – Εγκατάσταση και προετοιμασία για λειτουργία

1. Ανοίξτε προσεκτικά τη συσκευασία και αφαιρέστε τη συσκευή και τα αξεσουάρ.
2. Πλύνετε και στεγνώστε σχολαστικά τα στοιχεία της συσκευής που θα έρθουν σε επαφή με το φαγητό (μπολ, μεγάλο και μικρό καπάκι, κύπελλο μέτρησης, εκτοξευτής), ακολουθώντας τις οδηγίες καθαρισμού που δίνονται στην ενότητα 3 "Συντήρηση".
3. Τοποθετήστε τη συσκευή στην επιλεγμένη θέση σε μια επίπεδη, σταθερή οριζόντια επιφάνεια (βλ. την παραπάνω εικόνα) σε απόσταση τουλάχιστον 15 cm από άλλα αντικείμενα.
4. Συνδέστε το φως του δικτύου σε μια πρίζα.

ΣΗΜΕΙΩΣΗ

Πριν συνδέσετε τη συσκευή στο δίκτυο, ελέγξτε ότι η ονομαστική τάση που αναφέρεται στην τεχνική τεκμηρίωση αντιστοιχεί σε εκείνη της πρίζας.

Μετά τη σύνδεση στην πρίζα, η συσκευή μεταβαίνει στη λειτουργία παρακολούθησης ισχύος (βλ. σημείο 1.5.2). Μπορείτε τώρα να το χειριστείτε χρησιμοποιώντας τον πίνακα ελέγχου με την οθόνη αφής.

2.2 Περιγραφή του τρόπου λειτουργίας των προγραμμάτων

Με το πολυλειτουργικό ηλεκτρικό μπλέντερ AENO TB2 μπορείτε:

- Αλέστε τα συστατικά σε κατάσταση πουρέ;
- χτυπάτε το ποτό μέχρι να σχηματιστεί αφρός;
- ζυμώνουμε σε μια ρευστή ζύμη;
- λιώστε τη σοκολάτα για το γλάσο;
- μαγειρέψτε κουάκερ για πρωινό;
- φτιάξτε μια κρεμοσούπα;
- θρυμματίστε πάγο, ξηρούς καρπούς.

ΠΡΟΣΟΧΗ!

Θρυμματίστε τον πάγο με τη λειτουργία "CLEANING" ("ΚΑΘΑΡΙΣΜΟΣ"), πιέζοντας παλμικά για 2–5 δευτερόλεπτα κάθε φορά.

"Nut/Soy Milk" ("Γάλα φυστίκι/σόγια")

Η συσκευή φέρνει τα συστατικά στο μπολ σε βρασμό. Μετά τον βρασμό, ο μηχανισμός μαχαιριού ενεργοποιείται κάθε 30 δευτερόλεπτα και τα συστατικά τεμαχίζονται για 1 δευτερόλεπτο. Η διάρκεια του προγράμματος – 23 λεπτά (μετά το βρασμό). Κατά τη διαδικασία διατηρείται θερμοκρασία 99 °C.

"Pastry" ("Ζαχαροπλαστική")

Η συσκευή φέρνει τα συστατικά στο μπολ σε βρασμό. Μετά τον βρασμό, ο μηχανισμός μαχαιριού ενεργοποιείται κάθε 30 δευτερόλεπτα και τα συστατικά τεμαχίζονται για 1 δευτερόλεπτο. Η διάρκεια του προγράμματος είναι 15 λεπτά (μετά το βρασμό). Κατά τη διαδικασία διατηρείται θερμοκρασία 99 °C.

"Corn/Cereals" ("Καλαμπόκι/Δημητριακά")

Η συσκευή φέρνει τα συστατικά στο μπολ σε βρασμό. Μετά το βράσιμο, ο μηχανισμός μαχαιριού ενεργοποιείται κάθε λεπτό και τα συστατικά τεμαχίζονται για 3 δευτερόλεπτα. Η διάρκεια του προγράμματος είναι 18 λεπτά (μετά το βρασμό). Κατά τη διαδικασία διατηρείται θερμοκρασία 99–100 °C.

"Cream Soup" ("Κρεμοσούπα")

Η συσκευή φέρνει τα συστατικά στο μπολ σε βρασμό. Μετά τον βρασμό, ο μηχανισμός μαχαιριού ενεργοποιείται κάθε 30 δευτερόλεπτα και τα συστατικά τεμαχίζονται για 1 δευτερόλεπτο. Η διάρκεια του προγράμματος είναι 30 λεπτά (μετά το βρασμό). Κατά τη διαδικασία διατηρείται θερμοκρασία 99 °C.

"Fruits/Veggies" ("Φρούτα/Λαχανικά")

Χωρίς θέρμανση. Αλέστε και αναμειξτε τα συστατικά με μεταβλητή αύξηση και μείωση της ταχύτητας του μαχαιριού για 15 δευτερόλεπτα.

"Smoothie"

Χωρίς θέρμανση. Λείανση, ανάμιξη και κτύπημα συστατικών με σταθερή ταχύτητα για 1 λεπτό.

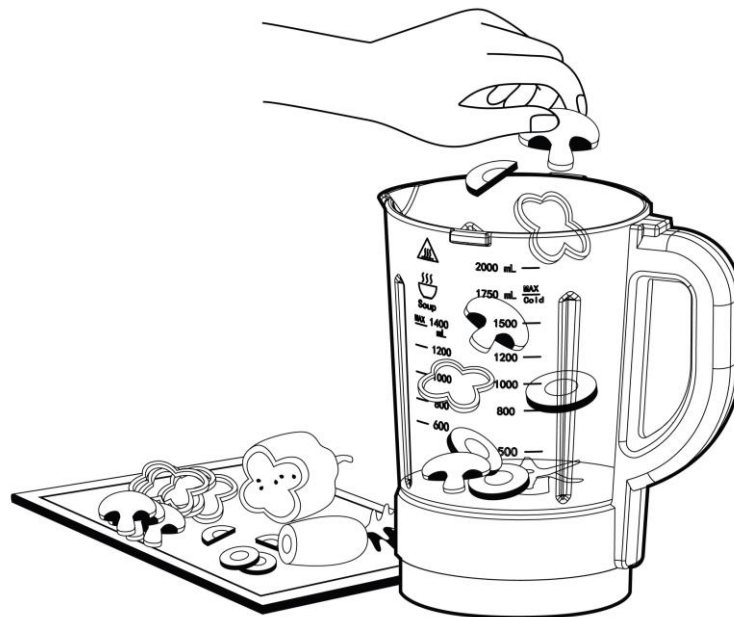
Συνταγές για μαγείρεμα με πολυλειτουργικό ηλεκτρικό μπλέντερ AENO ATB0002 κοιτάξτε aeno.com/recipes.

2.3 Λειτουργία της συσκευής

Προετοιμάστε τα συστατικά. Συνιστάται η κοπή των συστατικών σε κομμάτια, όχι περισσότερο από 50×50×50 mm.

ΣΗΜΕΙΩΣΗ

Τα σκληρά, ινώδη φυτά (άνηθος, μαϊντανός, σπαράγγια κ.λπ.) πρέπει πάντα να τεμαχίζονται. Η συστροφή των ινών στον άξονα του μηχανισμού μαχαιριού μπορεί να οδηγήσει σε υπερθέρμανση του κινητήρα και σοβαρή ζημιά στη συσκευή. Εάν τα κοτσάνια τυλιχτούν γύρω από τη βάση της λεπίδας, απενεργοποιήστε το μπλέντερ και καθαρίστε τη λεπίδα. Μόνο τότε μπορεί το μπλέντερ να συνεχίσει να λειτουργεί.



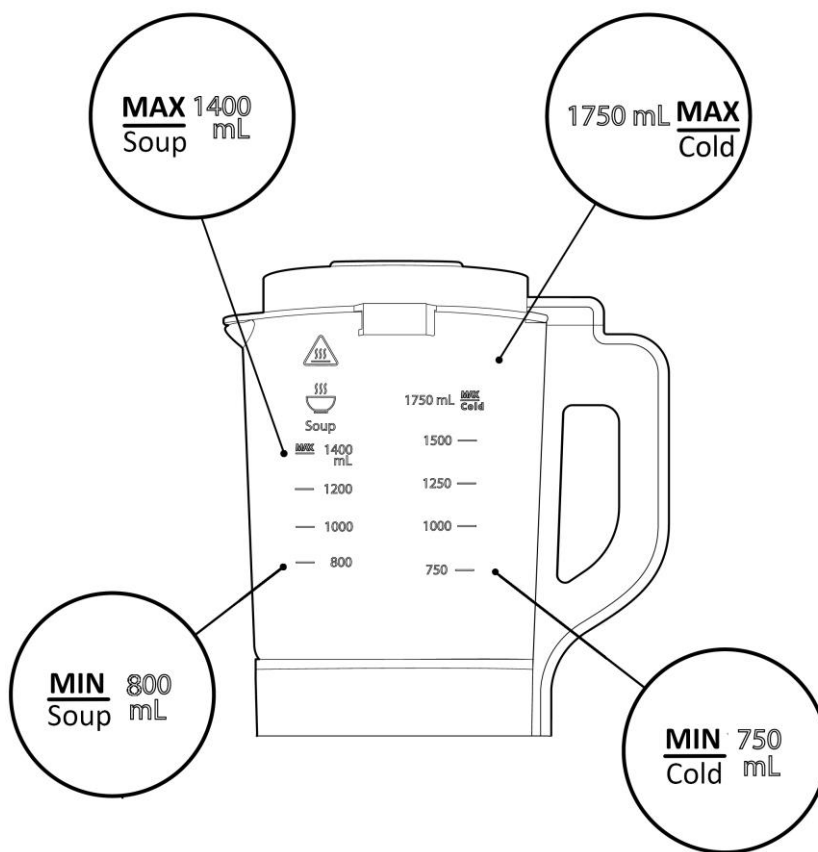
Εικόνα 6 – Προετοιμασία των συστατικών

Τοποθετήστε τα συστατικά σε ένα μπουλ μπλέντερ. Προσθέστε το υγρό. Υπάρχουν δύο κάθετες κλίμακες στο μπουλ: για κρύο – "Cold" ("Κρύο") και ζεστό – "Soup" ("Σούπα") υγρά.

Πίνακας 5 – Περιορισμοί στον όγκο των συστατικών στο μπολ

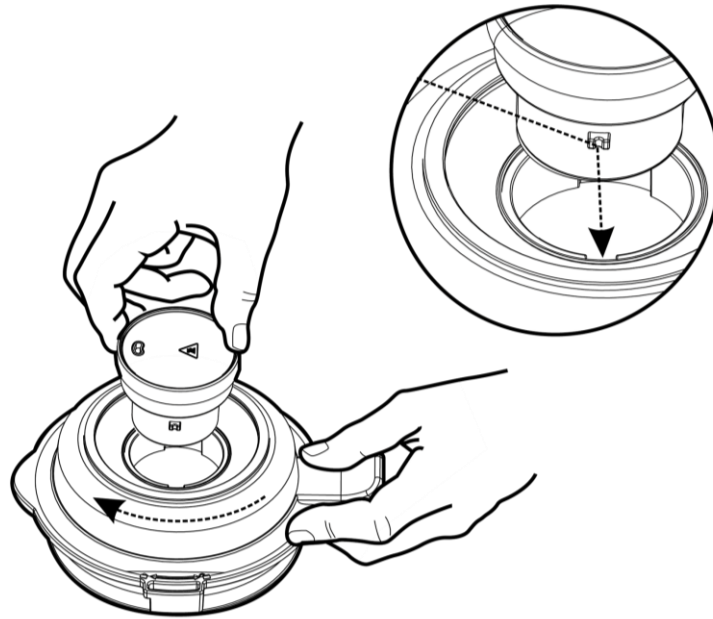
Στάθμη υγρού	Για προγράμματα χωρίς θέρμανση	Για προγράμματα με θέρμανση
Ελάχιστο	750 ml	800 ml
Μέγιστο	1750 ml	1400 ml

Μην υπερβαίνετε τη μέγιστη στάθμη υγρού, καθώς αυτό μπορεί να προκαλέσει υπερχείλιση του περιεχομένου έξω από το μπολ κατά τη λειτουργία του προγράμματος. Τηρείτε επίσης τις απαιτήσεις ελάχιστης στάθμης υγρού.



Εικόνα 7 – Σήμανση του μπολ μπλέντερ

Κλείστε τα μεγάλα και μικρά καπακιού της συσκευής περιστρέφοντάς τα αριστερόστροφα.



Εικόνα 8 – Διάγραμμα κλεισίματος μικρού καπακιού

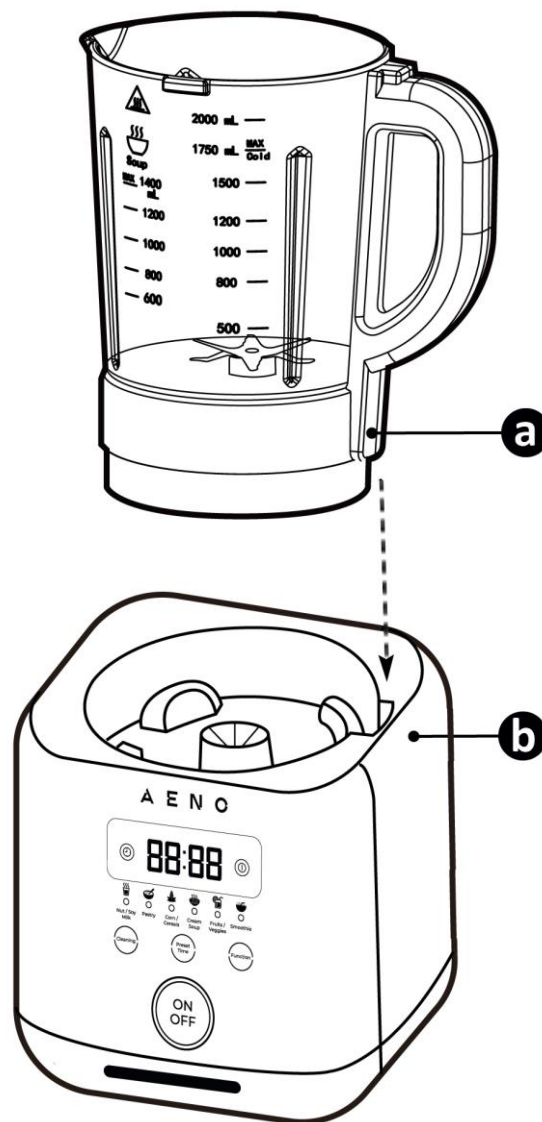


Εικόνα 9 – Διάγραμμα κλεισίματος μεγάλου καπακιού

ΣΗΜΕΙΩΣΗ

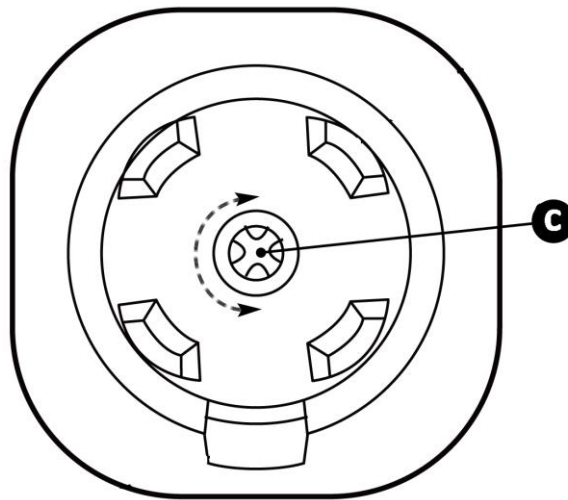
Εάν ανοίξετε το μεγάλο καπάκι ενώ η συσκευή λειτουργεί, το μπλέντερ θα σταματήσει αμέσως. Αν χρειαστεί να προσθέσετε μικρές ποσότητες τροφίμων ή μπαχαρικών ενώ το μπλέντερ λειτουργεί, μπορείτε να ανοίξετε το μικρό καπάκι για να το κάνετε. Χρησιμοποιήστε το κύπελλο μέτρησης που περιλαμβάνεται στα περιεχόμενα της παράδοσης για να δοσολογήσετε με ακρίβεια τα πεδίο εφαρμογής της παράδοσης.

Τοποθετήστε το μπολ στο περίβλημα του μπλέντερ έτσι ώστε ο σύνδεσμος του μπολ (a) να εφαρμόζει στην εγκοπή στο αυλάκι οδηγών του μπλέντερ (b).



Εικόνα 10 – Εγκατάσταση του μπολ στο περίβλημα

Εάν το μπολ δεν είναι τοποθετημένο στο περίβλημα, αφαιρέστε το και γυρίστε το συνδετήρα του άξονα του κινητήρα (c) στο περίβλημα του μπλέντερ μισή στροφή προς οποιαδήποτε κατεύθυνση.

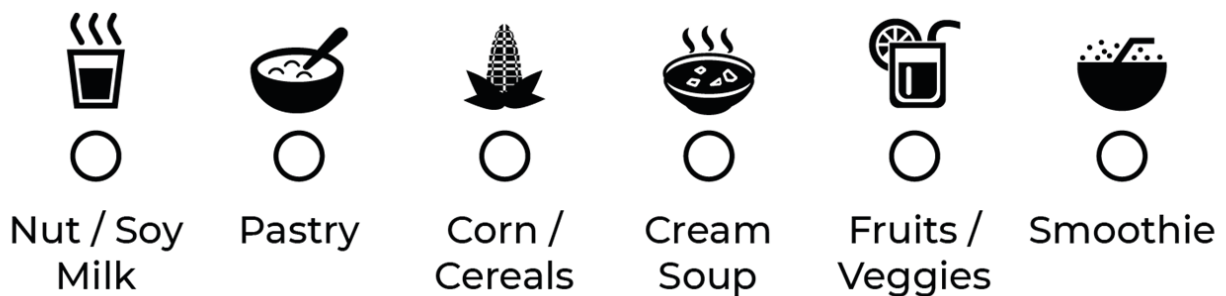


Εικόνα 11 – Σύνδεσμος άξονα κινητήρα

Συνδέστε το φισ του δικτύου σε μια πρίζα. Αφού συνδέσετε τη συσκευή στο δίκτυο, ανάβει η οθόνη του πίνακα ελέγχου, το κουμπί "ON/OFF" ("Ενεργοποίηση/Απενεργοποίηση") ανάβει με μπλε χρώμα. Η συσκευή μεταβαίνει σε λειτουργία παρακολούθησης ισχύος.

Στη συνέχεια, ενεργοποιήστε τη λειτουργία αναμονής. Για να το κάνετε αυτό, πατήστε το κουμπί "ON/OFF" ("Ενεργοποίηση/Απενεργοποίηση") στον πίνακα ελέγχου. Εάν πατήσετε ξανά αυτό το κουμπί, η συσκευή θα σταματήσει να λειτουργεί και θα επιστρέψει στη λειτουργία ελέγχου ισχύος.

Αφού ενεργοποιήσετε τη λειτουργία αναμονής, επιλέξτε το επιθυμητό πρόγραμμα λειτουργίας της συσκευής πατώντας το κουμπί "Function" ("Λειτουργία"). Κατά τη διάρκεια της διαδικασίας επιλογής, οι ενδεικτικές λυχνίες προγράμματος ανάβουν διαδοχικά με μπλε χρώμα.



Εικόνα 12 – Δείκτες προγράμματος

Αφού επιλέξετε ένα πρόγραμμα, πατήστε το κουμπί "ON/OFF" ("Ενεργοποίηση/Απενεργοποίηση") για να ξεκινήσετε το πρόγραμμα.

Χρησιμοποιήστε τον εκτοξευτής για να ψιλοκόψετε πιο γρήγορα σκληρά τρόφιμα (π.χ. ξηρούς καρπούς).

ΠΡΟΣΟΧΗ!

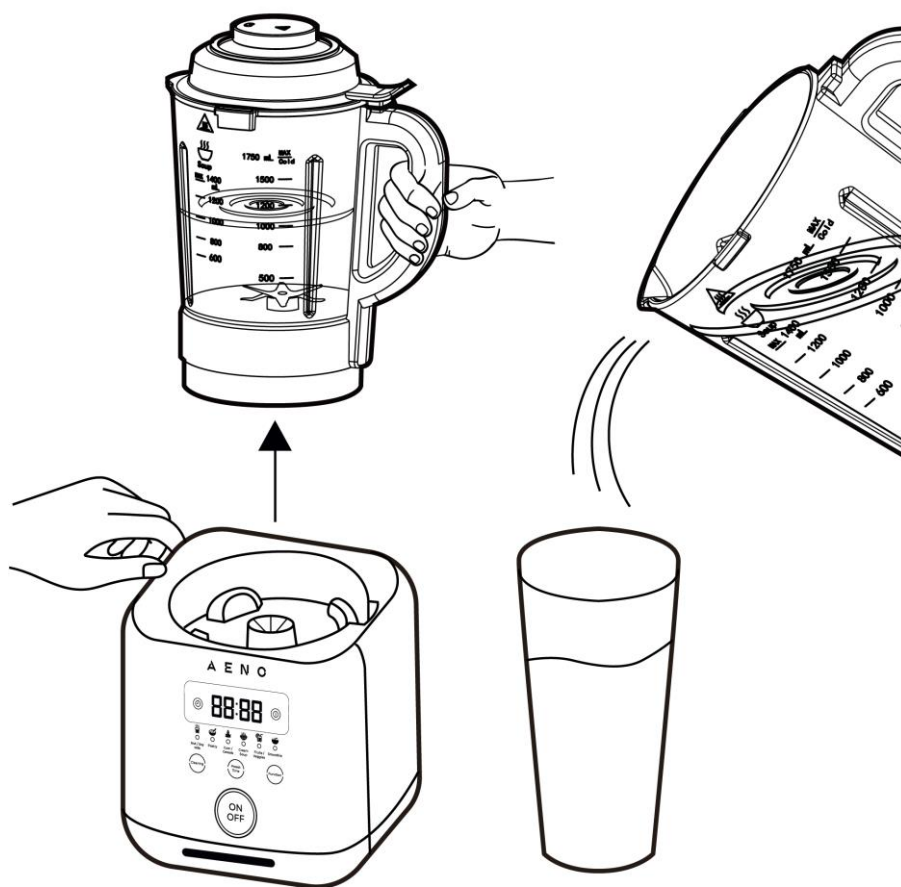
Ποτέ μην χρησιμοποιείτε το εκτοξευτής εάν το μεγάλο καπάκι της συσκευής δεν είναι κλειστό.

Περιγραφή της λειτουργίας καθενός από τα προγράμματα δίνεται στην παράγραφο 1.5.4 "Τρόπος λειτουργίας της συσκευής". Κάθε πρόγραμμα ρυθμίζει αυτόματα το χρόνο του προγράμματος, την ταχύτητα του μαχαιριού και τη θερμοκρασία θέρμανσης. Το ATB0002 δεν σας επιτρέπει να ρυθμίσετε μόνοι σας τη θερμοκρασία, το χρόνο μαγειρέματος ή την ταχύτητα του μηχανισμού μαχαιριού. Ωστόσο, κάθε πρόγραμμα μπορεί να τερματιστεί πρόωρα πατώντας το κουμπί "ON/OFF" ("Ενεργοποίηση/Απενεργοποίηση") για 3 δευτερόλεπτα.

ΣΗΜΕΙΩΣΗ

Το πολυλειτουργικό ηλεκτρικό μπλέντερ AENO TB3 σας επιτρέπει να ρυθμίζετε την ταχύτητα του μηχανισμού μαχαιριού. Για περισσότερες πληροφορίες σχετικά με το TB3, επισκεφθείτε την ιστοσελίδα aeno.com.

Όταν τελειώσετε τη χρήση της συσκευής, απενεργοποιήστε την με το κουμπί "ON/OFF" ("Ενεργοποίηση/Απενεργοποίηση") και αποσυνδέστε το καλώδιο δικτύου από την πρίζα. Βεβαιωθείτε ότι ο μηχανισμός μαχαιριού δεν περιστρέφεται και αφαιρέστε το μπολ του μπλέντερ από το περίβλημα της συσκευής. Ανοίξτε το μεγάλο καπάκι του μπολ, αφαιρέστε το μαγειρεμένο προϊόν.



Εικόνα 13 – Εξαγωγή του τελικού προϊόντος

Στη συνέχεια, ξεκινήστε τη λειτουργία αυτοκαθαρισμού της συσκευής όπως περιγράφεται στο σημείο 1.5.6 "Λειτουργία αυτοκαθαρισμού". Συνιστούμε να καθαρίζετε τη συσκευή αμέσως μετά τη χρήση για

να αποφύγετε το στέγνωμα υπολειμμάτων φαγητού στα τοιχώματα της συσκευής και στο μηχανισμό του μαχαιριού.

2.4 Προστασία από υπερφόρτωση και υπερθέρμανση

Η συσκευή είναι εξοπλισμένη με προστασία υπερφόρτωσης και υπερθέρμανσης.

Εάν η συσκευή απενεργοποιηθεί αυτόματα κατά τη λειτουργία, αποσυνδέστε το καλώδιο δικτύου και αφαιρέστε το μπολ. Βεβαιωθείτε ότι ο μηχανισμός μαχαιριού του μπολ δεν εμποδίζεται από το φαγητό στο μπολ και μπορεί να περιστρέφεται ελεύθερα.

Κάντε ένα διάλειμμα από τη συσκευή για 15 λεπτά. Μετά από αυτό το διάστημα, η συσκευή μπορεί να χρησιμοποιηθεί ξανά.

3 Συντήρηση

ΠΡΟΣΟΧΗ!

Βεβαιωθείτε ότι η συσκευή είναι απενεργοποιημένη και αποσυνδεδεμένη από την παροχή ρεύματος πριν από την εκτέλεση οποιασδήποτε εργασίας συντήρησης.

Για να διατηρήσετε τη βέλτιστη κατάσταση και τη σταθερή λειτουργία της συσκευής, συνιστάται να κάνετε τις ακόλουθες ενέργειες:

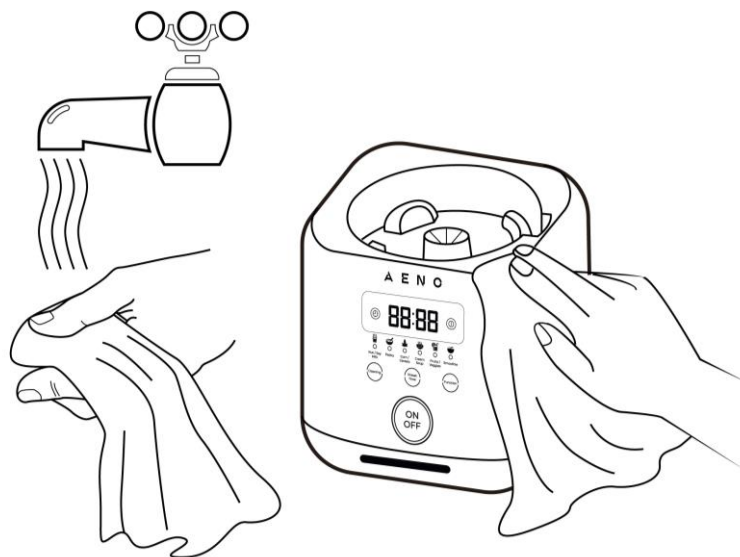
- καθαρισμός του περιβλήματος της συσκευής εάν είναι βρώμικο·
- καθαρισμός το μπολ μετά από κάθε χρήση της συσκευής.

ΠΡΟΣΟΧΗ!

Μην χρησιμοποιείτε σκληρά χημικά, λειαντικές πάστες, γυαλιστικά ή απορρυπαντικά που περιέχουν οξέα ή διαλύτες, ή μεταλλικά σφουγγάρια που θα μπορούσαν να προκαλέσουν ζημιά στην επίστρωση της συσκευής.

3.1 Καθαρισμός του περιβλήματος της συσκευής

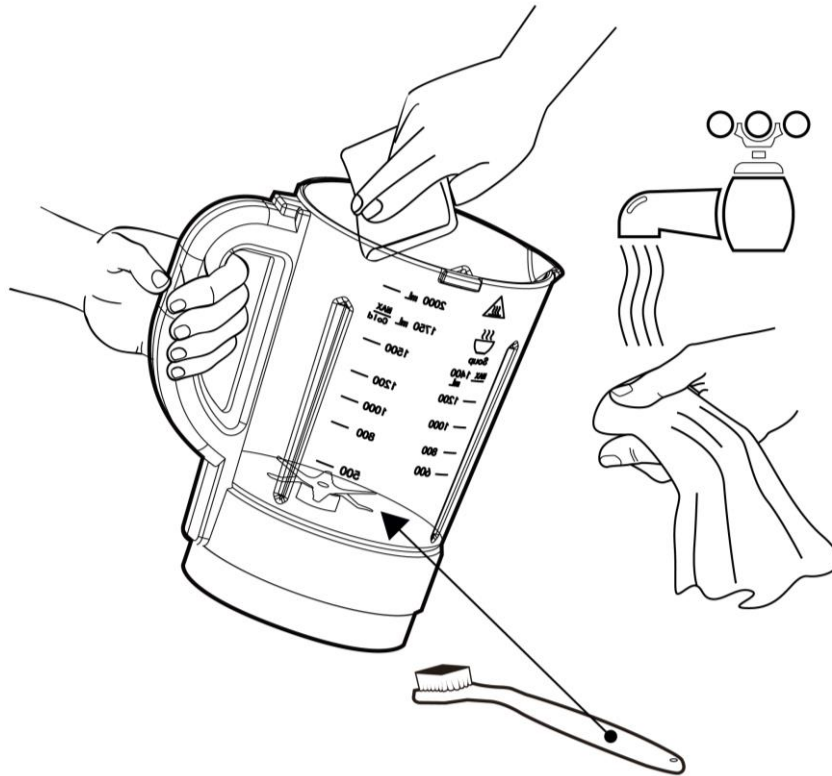
Καθαρίστε το περίβλημα της συσκευής από ακαθαρσίες και σκόνη με ένα υγρό πανί. Για έντονη ρύπανση, εφαρμόστε ένα ουδέτερο απορρυπαντικό στο πανί και καθαρίστε τη ρύπανση (βλ. εικόνα 14). Στη συνέχεια, σκουπίστε το περίβλημα της συσκευής με ένα υγρό πανί και σκουπίστε το.



Εικόνα 14 – Καθαρισμός το περίβλημα της συσκευής

3.2 Καθαρισμός του μπολ και των αξεσουάρ

Για τον καθαρισμό της εσωτερικής επιφάνειας του μπολ, χρησιμοποιείται ο τρόπος αυτοκαθαρισμού της συσκευής που περιγράφεται στην παράγραφο 1.5.6 "Τρόπος αυτοκαθαρισμού". Για να καθαρίσετε το εξωτερικό του μπολ, σκουπίστε το με ένα υγρό πανί, προσθέτοντας ουδέτερο απορρυπαντικό. Στη συνέχεια, σκουπίστε με ένα στεγνό πανί.

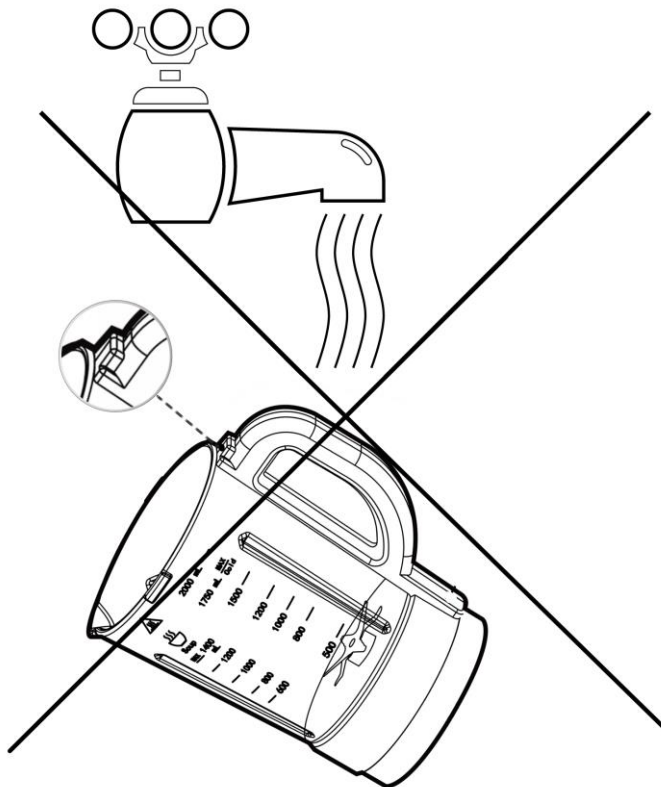


Εικόνα 15 – Καθαρισμός του μπολ

Χρησιμοποιήστε την παρεχόμενη βούρτσα για να καθαρίσετε τον μηχανισμό λεπίδων του μπολ.

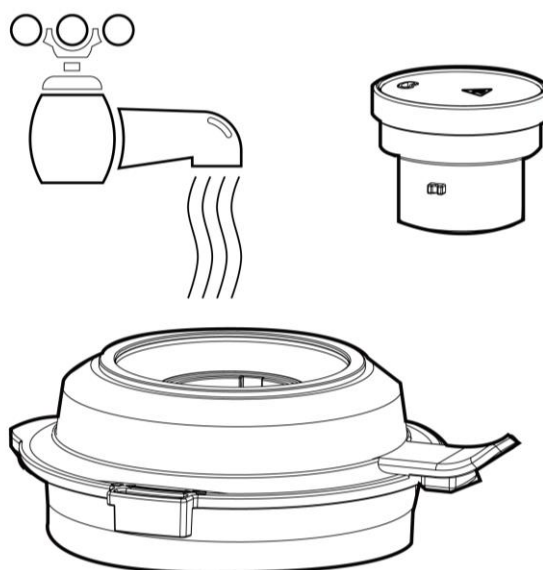
ΠΡΟΣΟΧΗ!

Στη λαβή του μπολ της συσκευής βρίσκονται οι ηλεκτρικές επαφές για τη μεγάλη κλειδαριά του καπακιού, οι οποίες δεν πρέπει να έρχονται σε επαφή με το νερό (βλ. παρακάτω εικόνα). Εάν πέσει υγρό στη λαβή του μπολ, στεγνώστε το μπολ τουλάχιστον 24 ώρες πριν από την επόμενη χρήση, γυρίζοντάς το ανάποδα.



Εικόνα 16 – Ηλεκτρικές επαφές στη λαβή του μπολ

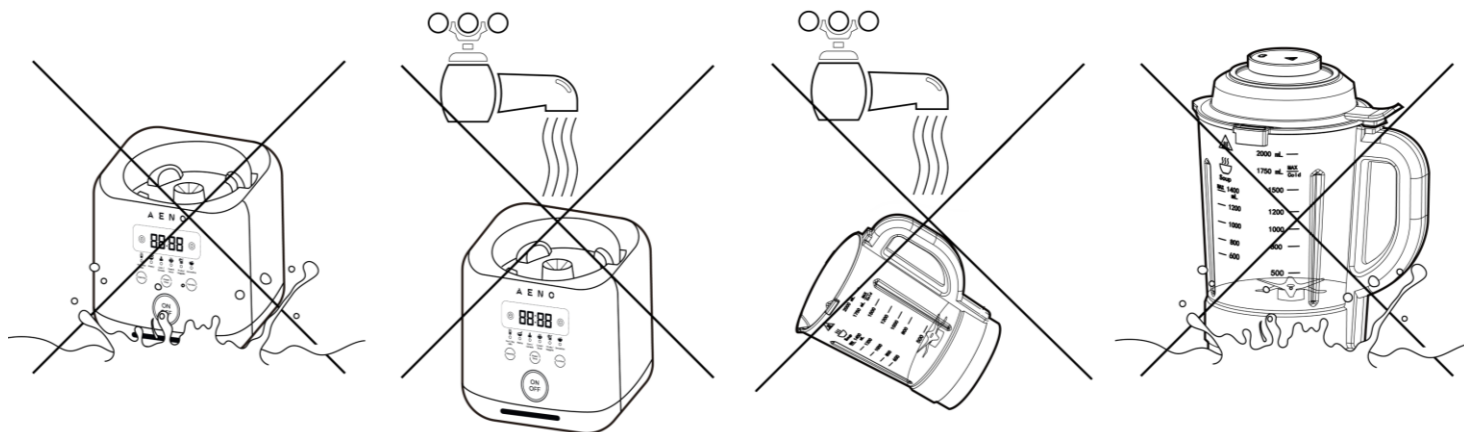
Για να καθαρίσετε τα μεγάλα και μικρά καπάκια του μπολ, καθώς και τα αξεσουάρ που χρησιμοποιούνται στο μαγείρεμα, τοποθετήστε τα κάτω από ένα ρεύμα τρεχούμενου νερού (βλ. την παρακάτω εικόνα). Στη συνέχεια, στεγνώστε καλά. Επιτρέπεται η χρήση ουδέτερων απορρυπαντικών.



Εικόνα 17 – Καθαρισμός των καλυμμάτων της συσκευής

ΠΡΟΣΟΧΗ!

Το περίβλημα της συσκευής, η λαβή του μπολ και η βάση του μπολ με τις ηλεκτρικές επαφές και τον άξονα του συμπλέκτη **δεν πρέπει** να πλένονται κάτω από τρεχούμενο νερό ή να βυθίζονται σε νερό.



Εικόνα 18 – Απαγόρευση επαφής με το νερό

4 Υποχρεώσεις εγγύησης

Η διάρκεια ζωής της συσκευής είναι 2 (δύο) χρόνια. Η εγγύηση του κατασκευαστή για τη συσκευή είναι δύο (2) έτη από την ημερομηνία λιανικής πώλησης. Η εγγύηση του κατασκευαστή για τα αξεσουάρ είναι δύο (2) έτη από την ημερομηνία λιανικής πώλησης.

Ενδέχεται να έχετε άλλα δικαιώματα σύμφωνα με τους νόμους της χώρας σας για την πώληση καταναλωτικών αγαθών. Η παρούσα περιορισμένη εγγύηση δεν επηρεάζει τα δικαιώματα αυτά.

Ο κατασκευαστής εγγυάται την καλή λειτουργία όλων των υλικών, των εξαρτημάτων και της συναρμολόγησης των προϊόντων AENO™, εφόσον τηρούνται οι κανόνες λειτουργίας που ορίζονται στο "Οδηγίες εγκατάστασης και λειτουργίας" της συσκευής, κατά τη διάρκεια της περιόδου εγγύησης.

Για αντικατάσταση εγγύησης, η συσκευή πρέπει να επιστραφεί στον πωλητή μαζί με μια απόδειξη που επιβεβαιώνει την αγορά.

Τα μειονεκτήματα του προϊόντος δεν είναι:

- η μυρωδιά του νέου πλαστικού ή καουτσούκ που παράγεται από αυτό κατά τις πρώτες ημέρες λειτουργίας·
- αλλαγή της απόχρωσης του χρώματος, της στιλπνότητας των τμημάτων του εξοπλισμού κατά τη λειτουργία·
- θόρυβοι (που δεν υπερβαίνουν τους υγειονομικούς κανόνες) που σχετίζονται με τις αρχές λειτουργίας των επιμέρους εξαρτημάτων που συνθέτουν τα εμπορεύματα, δηλ:
 - ο ανεμιστήρας·
 - ο βαλβίδες νερού·
 - ο ηλεκτρικά ρελέ·
 - ο ηλεκτροκινητήρες·
 - ο ιμάντες·
 - ο συμπιεστές·
- θόρυβοι που προκαλούνται από τη φυσική φθορά (γήρανση) των υλικών, δηλαδή
 - ο τρίξιμο κατά τη θέρμανση/ψύξη·
 - ο τσιρίζοντας·
 - ο μικρά χτυπήματα κινούμενων μηχανισμών·
- η ανάγκη αντικατάστασης αναλωσίμων και εξαρτημάτων που έχουν υποστεί φθορά λόγω φυσιολογικής φθοράς.

4.1 Κέντρα εξυπηρέτησης AENO

Για έναν κατάλογο των πόλεων όπου είναι διαθέσιμη η υπηρεσία του κατασκευαστή, επισκεφθείτε την ιστοσελίδα aeno.com.

4.2 Διαδικασία σέρβις εγγύησης

Εάν η συσκευή διαπιστωθεί ελαττωματική ή ελαττωματική, θα πρέπει να επικοινωνήσετε με ένα εξουσιοδοτημένο κέντρο σέρβις πριν από τη λήξη της περιόδου εγγύησης και να δώσετε τις ακόλουθες πληροφορίες:

1. Μια συσκευή με υποτιθέμενο σφάλμα ή ελάττωμα.
2. Πρωτότυπη απόδειξη αγοράς.

Ελλείψει εξουσιοδοτημένου κέντρου σέρβις, ο πελάτης θα πρέπει να επικοινωνήσει με το κατάστημα λιανικής πώλησης στο οποίο αγοράστηκε η συσκευή.

Εξαιρείται η υπηρεσία εγγύησης:

- ρυθμίσεις, ρυθμίσεις, καθαρισμός και άλλες εργασίες συντήρησης του προϊόντος, όπως ορίζεται στο παρόν οδηγίες εγκατάστασης και λειτουργίας·
- αντικατάσταση των αναλώσιμων (μπαταρίες, φίλτρα, λαμπτήρες, σακούλες σκόνης κ.λπ.) όπως ορίζεται στο παρόν έγγραφο.

4.3 Περιορισμός της ευθύνης

Τα προϊόντα με κατασκευαστικά ελαττώματα υπόκεινται σε υπηρεσίες εγγύησης κατά τη διάρκεια της περιόδου εγγύησης. Η περίοδος εγγύησης παρατείνεται κατά τη διάρκεια της επισκευής.

Τα προϊόντα AENO™ δεν είναι επιλέξιμα για δωρεάν υπηρεσία εγγύησης εάν διαπιστωθούν οι ακόλουθες βλάβες ή ελαττώματα

- ζημιές που προκαλούνται από ανωτέρα βία, ατυχήματα, αμέλεια, σκόπιμες ή αμελείς πράξεις ή παραλείψεις του αγοραστή ή τρίτων·
- ζημιές που προκαλούνται από έκθεση σε άλλα αντικείμενα, συμπεριλαμβανομένης, ενδεικτικά, της έκθεσης σε υγρασία, υγρασία, ακραίες θερμοκρασίες ή περιβαλλοντικές συνθήκες (ή απότομη αλλαγή τους), διάβρωση, οξείδωση, εισροή τροφών ή υγρών και έκθεση σε χημικές ουσίες, ζώα, έντομα και τα προϊόντα τους ζωή·
- εάν η συσκευή (εξαρτήματα, αξεσουάρ) έχει ανοιχτεί (παραβίαση των σφραγίδων), τροποποιηθεί ή επισκευαστεί από οποιονδήποτε άλλον εκτός από εξουσιοδοτημένο κέντρο σέρβις ή εάν έχουν χρησιμοποιηθεί μη εξουσιοδοτημένα ανταλλακτικά·
- ελαττώματα ή ζημιές που προκλήθηκαν από ακατάλληλη χρήση της συσκευής, ακατάλληλη χρήση, συμπεριλαμβανομένης της χρήσης αντίθετης προς τις οδηγίες λειτουργίας·
- ελαττώματα που οφείλονται σε φυσιολογική φθορά των αγαθών, συμπεριλαμβανομένων των τσαντών, του περιβλήματος, των πακέτων μπαταριών ή των εγχειριδίων οδηγίες λειτουργίας·
- εάν ο σειριακός αριθμός (εργοστασιακό αυτοκόλλητο), η ημερομηνία παραγωγής ή η ονομασία του μοντέλου στο περίβλημα της συσκευής έχει αφαιρεθεί, σβηστεί, καταστραφεί, αλλοιωθεί ή είναι δυσανάγνωστη με οποιονδήποτε τρόπο·

- σε περίπτωση παραβίασης των κανόνων και των συνθηκών λειτουργίας, καθώς και της εγκατάστασης της συσκευής που ορίζεται στο εγχειρίδιο λειτουργίας;
- ρωγμές και γρατζουνιές, καθώς και άλλα ελαττώματα που οφείλονται στη μεταφορά, τη χρήση ή την απροσεξία του αγοραστή;
- μηχανικές βλάβες που προκαλούνται μετά την παράδοση της συσκευής στον χρήστη, συμπεριλαμβανομένων των βλαβών που προκαλούνται από αιχμηρά αντικείμενα, κάμψη, σύνθλιψη, πτώση κ.λπ.;
- ζημιές που προκαλούνται από τη μη τήρηση των προτύπων εφοδιασμού, τηλεπικοινωνιών, καλωδίωσης και παρόμοιων εξωτερικών παραγόντων.

Η παρούσα περιορισμένη εγγύηση είναι η αποκλειστική και μοναδική παρεχόμενη εγγύηση και αντικαθιστά όλες τις άλλες ρητές και σιωπηρές εγγυήσεις. Ο κατασκευαστής δεν παρέχει καμία εγγύηση, ρητή ή έμμεση, πέρα από το πεδίο εφαρμογής της περιγραφής που περιέχεται στο παρόν έγγραφο, συμπεριλαμβανομένης έμμεσης εγγύησης εμπορευσιμότητας και συμμόρφωσης με συγκεκριμένο σκοπό. Η χρήση ελαττωματικών, ελαττωματικών ή μη αποδεκτών συσκευών εναπόκειται στη διακριτική ευχέρεια του αγοραστή. Ο κατασκευαστής δεν ευθύνεται για ζημιές σε άλλα περιουσιακά στοιχεία που οφείλονται σε τυχόν ελαττώματα της συσκευής, απώλεια χρήσης, απώλεια χρόνου ή για τυχόν ειδικές, τυχαίες, έμμεσες ή επακόλουθες ζημιές, τιμωρητικές ζημιές και απώλειες, συμπεριλαμβανομένων, ενδεικτικά, εμπορικών ζημιών, απώλειας κέρδους, απώλειας εμπιστευτικών ή άλλων πληροφοριών, απώλειας επιχειρήσεων ή διακοπής εργασιών λόγω του ότι η συσκευή θεωρείται ελαττωματική ή ατελής.

ΣΗΜΕΙΩΣΗ!

Η AENO δεν κατασκευάζει προϊόντα που σχετίζονται με κρίσιμο εξοπλισμό. Ο κρίσιμος εξοπλισμός περιλαμβάνει συστήματα υποστήριξης της ζωής, ιατρικές συσκευές και συσκευές που χρησιμοποιούνται για εμφύτευση, εξοπλισμό εμπορικών μεταφορών, εξοπλισμό για πυρηνικές εγκαταστάσεις ή συστήματα και εξοπλισμό για άλλες εφαρμογές όπου η αστοχία της συσκευής θα μπορούσε να οδηγήσει σε τραυματισμό ή θάνατο ή σε υλικές ζημιές.

5 Αποθήκευση, μεταφορά και διάθεση

Το προϊόν μπορεί να μεταφερθεί σε οποιαδήποτε απόσταση με οποιονδήποτε τρόπο μεταφοράς που εξασφαλίζει την ασφάλεια της συσκευής, σύμφωνα με τους κανονισμούς μεταφοράς που ισχύουν για τον συγκεκριμένο τρόπο μεταφοράς. Μην εκθέτετε τη συσκευασία ή/και το προϊόν σε νερό.

Πριν αποθηκεύσετε τη συσκευή, φροντίστε να την καθαρίσετε και να την αφήσετε να στεγνώσει εντελώς. Αποθηκεύστε τη συσκευή σε ξηρό, κλειστό χώρο, μακριά από παιδιά και από συσκευές θέρμανσης, αποφεύγοντας την άμεση ηλιακή ακτινοβολία και την υγρασία.

Σύμφωνα με τους κανονισμούς για τα απόβλητα ηλεκτρικού και ηλεκτρονικού εξοπλισμού (WEEE), όλα τα ηλεκτρικά και ηλεκτρονικά προϊόντα πρέπει να συλλέγονται χωριστά στο τέλος του κύκλου ζωής τους και δεν μπορούν να απορρίπτονται μαζί με τα μη διαλεγμένα αστικά απόβλητα.

Τα μέρη των άχρηστων συσκευών πρέπει να διαχωρίζονται και να ταξινομούνται ανά τύπο υλικού. Η ορθή συλλογή, ανακύκλωση και διάθεση αυτών των συσκευών θα συμβάλει στην αποφυγή πιθανών περιβαλλοντικών επιπτώσεων και επιπτώσεων στην υγεία από τις επιβλαβείς ουσίες που περιέχουν.

Η συσκευή πρέπει να μεταφερθεί σε τοπικό κέντρο ανακύκλωσης για απόρριψη. Διαθέστε το σύμφωνα με τους ισχύοντες νόμους και κανονισμούς της οικείας χώρας.

Επικοινωνήστε με την υπηρεσία διαχείρισης οικιακών απορριμμάτων για λεπτομέρειες σχετικά με την ανακύκλωση αυτής της συσκευής.

Εάν ο χρήστης δεν μπορεί να παραδώσει τη συσκευή σε ένα εξειδικευμένο κέντρο συλλογής και ανακύκλωσης για απόρριψη, μπορεί επίσης να την παραδώσει σε ένα κατάστημα οικοδομικής εταιρείας, στο τοπικό υποκατάστημα του Υπουργείου Καταστάσεων Έκτακτης Ανάγκης ή σε μια παρόμοια εγκατάσταση. Δεν επιτρέπεται η απόρριψη της συσκευής μαζί με μη ταξινομημένα αστικά απόβλητα, καθώς αυτό θα βλάψει το περιβάλλον.

Για να απορρίψετε τη συσκευή, παραδώστε την στο τοπικό κέντρο ανακύκλωσης.

Επικοινωνήστε με την υπηρεσία διαχείρισης οικιακών απορριμμάτων για λεπτομέρειες σχετικά με την ανακύκλωση αυτής της συσκευής.

6 Άλλες πληροφορίες

Πληροφορίες για τον κατασκευαστή

Όνομα	ASBISc Enterprises PLC
Διεύθυνση	Iapetou, 1, Agios Athanasios, 4101, Limassol, Cyprus (Κύπρος)
Στοιχεία επικοινωνίας	Τηλ.: +357-25857000, asbis.com

Πληροφορίες για την εταιρεία εισαγωγής

Τσεχία

Όνομα	ASBISc Enterprises PLC
Διεύθυνση	Iapetou, 1, Agios Athanasios, 4101, Limassol, Cyprus (Κύπρος)
Στοιχεία επικοινωνίας	Τηλ.: +357-25857000, asbis.com.

Οι διευθύνσεις των κέντρων εξυπηρέτησης βρίσκονται στην ιστοσελίδα aeno.com στην ενότητα "Service & Warranty".

Πληροφορίες σχετικά με τα πιστοποιητικά και τις δηλώσεις συμμόρφωσης που ελήφθησαν

Οδηγίες και κανονισμοί	Δήλωση συμμόρφωσης προς τις οδηγίες 2014/30/EE, 2014/35/EE, 2009/125/EE της 5ης Νοεμβρίου 2021 Δήλωση συμμόρφωσης προς τον κανονισμό 1907/2006/EE της 5ης Νοεμβρίου 2021 Δήλωση συμμόρφωσης RoHS 2011/65/EK της 1ης Νοεμβρίου 2021 ΚΙΠΤΟ EN 50564:2016, 55014-1:2016, 55014-2:2015, 61000-3-3:2014, 61000-3-2:2016 της 9ης Νοεμβρίου 2021 ΚΙΠΤΟ EN IEC 63000:2020 της 9ης Νοεμβρίου 2021
------------------------	--

Οι διευθύνσεις των κέντρων εξυπηρέτησης βρίσκονται στην ιστοσελίδα aeno.com στην ενότητα "Service & Warranty".

7 Αντιμετώπιση προβλημάτων

Ο πίνακας 6 παρουσιάζει τυπικά προβλήματα που προκύπτουν κατά τη σύνδεση και τη διαμόρφωση της συσκευής και πιθανούς τρόπους εξάλειψής τους

Πίνακας 6 – Τυπικά προβλήματα και λύσεις

№	Το πρόβλημα	Πιθανές αιτίες	Η λύση
1	Μπορείτε να μυρίσετε καμένο πλαστικό ή καουτσούκ.	Ο κινητήρας της συσκευής βρίσκεται μέσα στο περίβλημα κάτω από ανθεκτικά υλικά από καουτσούκ ανθεκτικά στη φθορά για τη μείωση του θορύβου και των κραδασμών.	Τοποθετήστε τη συσκευή σε καλά αεριζόμενο χώρο. Κατά τις πρώτες εκκινήσεις, τα εξαρτήματα της συσκευής θα θερμανθούν και θα αναδύουν μια δυσάρεστη οσμή. Στο μέλλον, η μυρωδιά θα εξαφανιστεί
2	Το φαγητό είναι φτωχά τεμαχισμένο	Μειωμένη τάση δικτύου	Συνδέστε τη συσκευή σε πρίζα με τάση τροφοδοσίας τουλάχιστον 220 V, χρησιμοποιήστε ρυθμιστή τάσης
		Πάρα πολύ ή πολύ λίγη τροφή στο μπολ	Αφαιρέστε την περίσσεια τροφής από το μπολ ή προσθέστε περισσότερη
		Πολύ λίγο νερό στο μπολ	Γεμίστε το μπολ με νερό
3	Το υγρό ξεχειλίζει πάνω από την άκρη του μπολ μπλέντερ	Πάρα πολύ υγρό	Βεβαιωθείτε ότι η ποσότητα του υγρού δεν υπερβαίνει το μέγιστο επίπεδο που καθορίζεται στον πίνακα 5 "Περιορισμοί στον όγκο των συστατικών στο μπολ"
4	Σφάλματα E1 και E2.	Το μεγάλο καπάκι και (ή) το μπολ του μπλέντερ είναι εγκατεστημένα λανθασμένα, με στρεβλώσεις	Βγάλτε το μεγάλο καπάκι και (ή) το μπολ του μπλέντερ και επανατοποθετήστε τα ξανά
5	Σφάλμα E3	Δεν υπάρχει υγρό ή / και φαγητό στο μπολ, οι αισθητήρες θερμοκρασίας απενεργοποιούν τη συσκευή λόγω υπερθέρμανσης	Προσθέστε υγρό ή τροφή στο μπολ
6	Το μπλέντερ θερμαίνεται, η λεπίδα δεν περιστρέφεται	Βραχυκύκλωμα στο ηλεκτρικό κύκλωμα	Επικοινωνήστε με ένα κέντρο εξυπηρέτησης

№	Το πρόβλημα	Πιθανές αιτίες	Η λύση
7	Η συσκευή απενεργοποιήθηκε κατά τη λειτουργία	Η ασφάλεια υπερθέρμανσης ή υπερφόρτωσης έχει ενεργοποιηθεί	Ακολουθήστε τις οδηγίες που δίνονται στην παράγραφο 2.4 "Προστασία από υπερφόρτωση και υπερθέρμανση"

ΠΡΟΣΟΧΗ!

Εάν καμία από τις πιθανές λύσεις δεν επιλύσει το πρόβλημα, επικοινωνήστε με τον προμηθευτή σας ή το κέντρο σέρβις. Μην αποσυναρμολογήσετε τη συσκευή και μην επιχειρήσετε να την επισκευάσετε μόνοι σας.

8 Γλωσσάριο

Κατηγορία II	Κατηγορία ηλεκτρικής ασφάλειας στην οποία η προστασία από ηλεκτροπληξία παρέχεται με τη χρήση διπλής ή ενισχυμένης μόνωσης. Δεν απαιτείται γείωση του περιβλήματος. Το βύσμα δεν έχει επαφή γείωσης.
S.S304	Ωστενιτικός χάλυβας ποιότητας AISI 304 (The American Iron and Steel Institute) με χαμηλή περιεκτικότητα σε άνθρακα. Ο ανοξείδωτος χάλυβας AISI 304 είναι ανθεκτικός στα οξέα και μπορεί να αντέξει βραχυπρόθεσμα υψηλές θερμοκρασίες έως και 900 βαθμούς Κελσίου.
Πλαστικό ABS	Ανθεκτικό σε κρούση τεχνικό πλαστικό που χρησιμοποιείται ευρέως στην κατασκευή οικιακών προϊόντων.
Πλαστικό PP	Πλαστικό πολυπροπυλένιο για τρόφιμα. Είναι εξαιρετικά ανθεκτικό και ανθεκτικό στη θερμότητα και ασφαλές σε επαφή με όλους τους τύπους τροφίμων.
Βοριοπυριτικό γυαλί	Πυριτικό γυαλί, όπου τα αλκαλικά συστατικά της πρώτης ύλης έχουν αντικατασταθεί από οξείδιο του βορίου. Διαφέρει από το συμβατικό γυαλί στο ότι είναι πιο ανθεκτικό στη θερμότητα και πιο ανθεκτικό στις μηχανικές βλάβες.
WEEE	Απόβλητα ηλεκτρικού και ηλεκτρονικού εξοπλισμού: χρησιμοποιημένος ηλεκτρικός ή ηλεκτρονικός εξοπλισμός, συμπεριλαμβανομένων όλων των εξαρτημάτων, συγκροτημάτων, αναλωσίμων που αποτελούν μέρος του εξοπλισμού κατά τη στιγμή του παροπλισμού (συμπεριλαμβανομένων των παρεχόμενων μπαταριών/ επαναφορτιζόμενων μπαταριών (εάν υπάρχουν), εξαρτημάτων που περιέχουν υδράργυρο κ.λπ.)

A E N O

C R E A T I N G T H E F U T U R E