

A E N O



Manual de instalación y operación de la batidora de vaso eléctrica multifuncional AENO™

Modelo ATB0002

Versión 1.0.2 | 26.01.2023

Introducción

Este manual contiene una descripción detallada de la batidora de vaso eléctrica multifunción AENO ATB0002 e instrucciones para su preparación, funcionamiento y mantenimiento.

Derechos de autor

Derecho de autor © ASBISc Enterprises PLC. Todos los derechos reservados.

La marca AENO™ pertenece a ASBIS GROUP OF COMPANIES (en adelante, ASBISc).

Todas las marcas y nombres comerciales, así como los logotipos y otros símbolos mencionados en este documento son propiedad de sus respectivos dueños.

El material presentado bajo el nombre de AENO™ y contenido en este manual está protegido por las leyes internacionales y locales, incluidas las de derechos de autor y derechos conexos.

Cualquier referencia a nombres de otras empresas, marcas y equipos en este documento es a efectos de explicación y descripción de los dispositivos y no infringe ningún derecho de propiedad intelectual.

Cualquier reproducción, copia, publicación, distribución posterior o exhibición pública de los materiales aquí presentados (en su totalidad o en parte) sólo está permitida tras haber obtenido el correspondiente permiso por escrito del titular de los derechos de autor.

Cualquier uso no autorizado de los materiales de este manual puede dar lugar a responsabilidad civil y a la persecución penal del infractor según la legislación vigente.

Responsabilidad y apoyo técnico

Este documento ha sido elaborado de acuerdo con todos los requisitos necesarios y contiene información detallada sobre el funcionamiento del dispositivo hasta la fecha de su emisión.

Este manual de instalación y operación y la guía de inicio rápido son parte integrante del dispositivo y deben estar siempre a disposición del usuario como documentación de referencia.

ASBISc se reserva el derecho a modificar el dispositivo y a realizar cambios y alteraciones en este documento sin previo aviso a los usuarios y no se responsabiliza de las posibles consecuencias negativas derivadas del uso de una versión no actualizada del documento ni de los posibles errores u omisiones técnicas o tipográficas, ni de los daños accidentales o consecuentes que puedan derivarse de la transmisión de este documento o del uso de los dispositivos.

En caso de discrepancias en las versiones lingüísticas del documento, prevalecerá la versión rusa de este manual.

ASBISc no ofrece garantía de ningún tipo con respecto al material contenido en este documento, incluidas, entre otras, la comerciabilidad y la idoneidad para una aplicación en particular.

Si tiene alguna pregunta técnica, póngase en contacto con su representante local de ASBISc o con el departamento de asistencia técnica en aeno.com. Los problemas más comunes se describen en la sección 7 "Solución de problemas" de este documento.

La última versión de este manual puede descargarse en aeno.com/documents.

La información de los usuarios, incluidos los datos personales, está protegida contra el acceso y la divulgación no autorizados de acuerdo con los requisitos del RGPD. Lea la política de privacidad en aeno.com/privacy-policy.

Cumplimiento de las normas



El dispositivo está certificado por la CE y cumple con las siguientes directivas de la Unión Europea:

- Directiva 2014/30/UE sobre compatibilidad electromagnética;
- Directiva 2014/35/UE sobre equipos de baja tensión;
- Directiva 2009/125/UE relativa a los requisitos de diseño ecológico de los productos que consumen energía;
- Reglamento 1935/2004/UE sobre materiales y objetos destinados a entrar en contacto con alimentos;
- Reglamento 1275/2008/UE sobre el consumo de electricidad en modo de espera y no operativo;
- Reglamento 801/2013/UE sobre el diseño ecológico de los productos que utilizan energía.



El dispositivo cumple con los requisitos de marcado de la UKCA para su venta en el Reino Unido.



El dispositivo ha superado todos los procedimientos de evaluación estipulados en los reglamentos técnicos de la Unión Aduanera y cumple las normas de los países de la Unión Aduanera.

RoHS

El dispositivo cumple con la Directiva RoHS 2011/65/UE sobre la restricción de sustancias peligrosas.



El símbolo del contenedor con ruedas tachado se utiliza para marcar los equipos eléctricos y electrónicos e indica una recogida selectiva.

El símbolo se da de acuerdo con la Directiva de Residuos de Aparatos Eléctricos y Electrónicos (WEEE) * 2012/19/UE e indica que este equipo requiere una recogida selectiva al final de su vida útil y debe eliminarse por separado de los residuos municipales no clasificados.

Para proteger el medio ambiente y la salud humana, elimine los equipos eléctricos y electrónicos usados de acuerdo con las directrices aprobadas para su eliminación segura.

	AR	BG	CS	DE	EN	ES	ET	FR
	HR	HU	HY	IT	KA	KK	LT	LV
	PL	RO	RU	SK	SR	UK	UZ	ZH

* Consulte la sección 8 "Glosario" para obtener una explicación.

Restricciones y advertencias

Lea atentamente la información de esta sección del documento antes de instalar y poner en funcionamiento el dispositivo.

¡ATENCIÓN!

Las advertencias, precauciones e instrucciones de este documento pueden no contener todos los posibles peligros. Se debe utilizar el sentido común al utilizar el dispositivo.

Símbolos e iconos de advertencia



Clase II para la protección contra descargas eléctricas. La protección contra las descargas eléctricas está garantizada por el uso de un aislamiento doble o reforzado.



El embalaje del dispositivo es reciclable y está hecho parcial o totalmente de material reciclado.



El embalaje del dispositivo puede eliminarse junto con los residuos domésticos.

Normas de uso seguro

¡ATENCIÓN!

Utilice el dispositivo únicamente en un entorno doméstico y de la manera descrita en este manual de usuario. El incumplimiento de las instrucciones de uso de este manual podría causar daños a su salud o a su propiedad.

¡ATENCIÓN!

La carcasa del dispositivo, el asa del vaso y la base del vaso con los contactos eléctricos y el eje del embrague **no deben** lavarse bajo el grifo ni sumergirse en agua.

1. El dispositivo está diseñado para su uso en entornos domésticos, oficinas y entornos similares. No lo aplique en un entorno industrial.
2. El dispositivo está diseñado:
 - para los adultos;

- para los niños, bajo la supervisión de los responsables de su seguridad;
 - para personas con movilidad reducida que son físicamente capaces de manejar y mantener el dispositivo de acuerdo con este manual de usuario.
3. Coloque el dispositivo sobre una superficie horizontal seca y limpia, asegurándose de que no haya posibilidad de que se vuelque. No incline nunca el dispositivo mientras esté en funcionamiento.
 4. No instale el dispositivo cerca de llamas abiertas, superficies calientes o aparatos de calefacción.
 5. No toque el vaso del dispositivo durante el funcionamiento debido al posible calentamiento de la superficie.
 6. No abra la tapa grande del vaso mientras el dispositivo esté en funcionamiento.
 7. Respete los niveles de llenado mínimo y máximo del vaso del dispositivo.
 8. No utilice nunca el dispositivo para moler terrones de azúcar o alimentos vegetales duros y fibrosos (por ejemplo, espárragos, judías, perejil). Si las fibras quedan atrapadas y se enredan en el eje del mecanismo del cuchillo, esto puede provocar el sobrecalentamiento del motor y causar graves daños al dispositivo. Pique los tallos fibrosos de las plantas antes de cocinarlas.
 9. Mantenga una distancia mínima de otros objetos cuando utilice el dispositivo (al menos 15 cm).
 10. No guarde el vaso en el frigorífico, ya que la condensación puede provocar un cortocircuito en los contactos eléctricos.
 11. No toque las cuchillas del dispositivo con las manos para evitar cortes. Utilice el cepillo suministrado para limpiar las cuchillas.
 12. No utilice el dispositivo en habitaciones con fluctuaciones extremas de temperatura, en un ambiente húmedo o donde los contactos eléctricos de la base de la batidora de vaso puedan ser salpicados por el agua, el goteo o la condensación, para evitar incendios y/o descargas eléctricas.
 13. Antes de conectar el dispositivo a la red eléctrica, compruebe que la tensión nominal indicada en la documentación técnica se corresponde con la tensión eléctrica de la toma de corriente.
 14. Antes de encender el dispositivo, asegúrese de que el vaso está correctamente colocado y que las tapas están cerradas.
 15. Enchufe el cable de alimentación sólo en la toma de corriente y desenchúfelo con las manos secas.
 16. Coloque el cable de alimentación de manera que no pueda ser pisado o atrapado accidentalmente.
 17. No coloque el cable de alimentación sobre nada que tenga un borde afilado y no coloque nada encima del cable.

18. Asegúrese de que el cable de alimentación no cuelgue de los bordes de los muebles ni toque superficies que puedan dañar el aislamiento.
19. No enrolle el cable de alimentación alrededor de la carcasa del dispositivo.
20. Si el cable de alimentación está dañado, desconecte primero la alimentación de la toma de corriente y luego desenchufe el dispositivo. El cable de alimentación sólo debe ser sustituido por un asistente de servicio.
21. Desenchufe siempre la clavija de alimentación después de usar el dispositivo o para limpiarlo.
22. Utilice únicamente los accesorios, materiales o repuestos que ASBISc recomienda o suministra para este modelo.
23. No permita que los componentes eléctricos del dispositivo (asa y base del vaso, unidad de motor) entren en contacto con el agua. El agua puede provocar un cortocircuito en los contactos, daños en el dispositivo y descargas eléctricas.
24. Si el asa o la base del vaso de la batidora se manchan de líquido, seque el vaso boca abajo durante al menos 24 horas antes de volver a utilizarlo. Haga revisar el dispositivo en un centro de servicio autorizado.
25. Si el dispositivo cae en el agua, no lo toque nunca y desenchúfelo inmediatamente.
26. No utilice nunca un dispositivo que haya estado en el agua. Hágalo revisar por un centro de servicio autorizado.
27. Si observa una avería, deje de utilizar el dispositivo inmediatamente y póngase en contacto con un centro de servicio.
28. Las reparaciones del dispositivo y de sus piezas sólo deben ser realizadas por un asistente de servicio. Nunca intente reparar el dispositivo usted mismo.
29. No realice ninguna modificación en el dispositivo ni en sus componentes.
30. No limpie el dispositivo hasta que esté apagado y desconectado de la red eléctrica.
31. No utilice productos químicos fuertes ni materiales abrasivos para la limpieza.
32. Guarde el dispositivo en su embalaje original.

Contenido

Introducción.....	3
Derechos de autor	3
Responsabilidad y apoyo técnico	3
Cumplimiento de las normas	5
Restricciones y advertencias	6
Contenido.....	9
1 Descripción general y características	11
1.1 Finalidad del dispositivo	11
1.2 Datos técnicos.....	14
1.3 Contenido del paquete.....	16
1.4 Envasado y etiquetado.....	17
1.5 Panel de control del dispositivo	18
1.5.1 Botones del panel de control	18
1.5.2 Modo de supervisión de corriente	20
1.5.3 Modo de espera	20
1.5.4 Modo de funcionamiento del dispositivo.....	20
1.5.5 Modo de autolimpieza.....	21
1.5.6 Modo de inicio diferido	21
2 Instalación y funcionamiento.....	23
2.1 Desembalaje y preparación para el uso.....	23
2.2 Descripción del funcionamiento de los programas	24
2.3 Operación del dispositivo.....	25
2.4 Protección contra sobrecarga y sobrecalentamiento	32
3 Mantenimiento.....	33
3.1 Limpieza de la carcasa del dispositivo.....	33
3.2 Limpieza del vaso y de los accesorios	34
4 Obligaciones de garantía	37
4.1 Centros de servicio AENO.....	38
4.2 Procedimiento de servicio de garantía	38
4.3 Limitación de la responsabilidad	38
5 Almacenamiento, transporte y eliminación	41
6 Otros datos.....	42
7 Solución de problemas.....	43
8 Glosario	45

Figuras y tablas

Figura 1 – Apariencia del dispositivo	11
Figura 2 – Elementos del dispositivo.....	13
Figura 3 – Contenido del paquete *.....	16
Figura 4 – Panel de control del dispositivo.....	18
Figura 5 – Instalación y preparación para el uso.....	23
Figura 6 – Preparación de los ingredientes.....	26
Figura 7 – Marcado del vaso de la batidora.....	27
Figura 8 – Esquema de cierre de la tapa pequeña.....	28
Figura 9 – Esquema de cierre de la tapa grande.....	28
Figura 10 – Montaje del vaso en la carcasa.....	29
Figura 11 – Conector del eje del motor.....	30
Figura 12 – Indicadores de los programas.....	30
Figura 13 – Extracción del producto terminado.....	32
Figura 14 – Limpieza de la carcasa del dispositivo.....	33
Figura 15 – Limpieza del vaso.....	34
Figura 16 – Contactos eléctricos en el asa del vaso.....	35
Figura 17 – Limpieza de las tapas del dispositivo.....	36
Figura 18 – Prohibición de contacto con el agua.....	36
Tabla 1 – Datos técnicos básicos	14
Tabla 2 – Lista de equipo.....	16
Tabla 3 – Panel de control del dispositivo.....	19
Tabla 4 – Programas de cocción	21
Tabla 6 – Limitaciones del volumen de los ingredientes en el vaso	26
Tabla 5 – Problemas típicos y soluciones.....	43

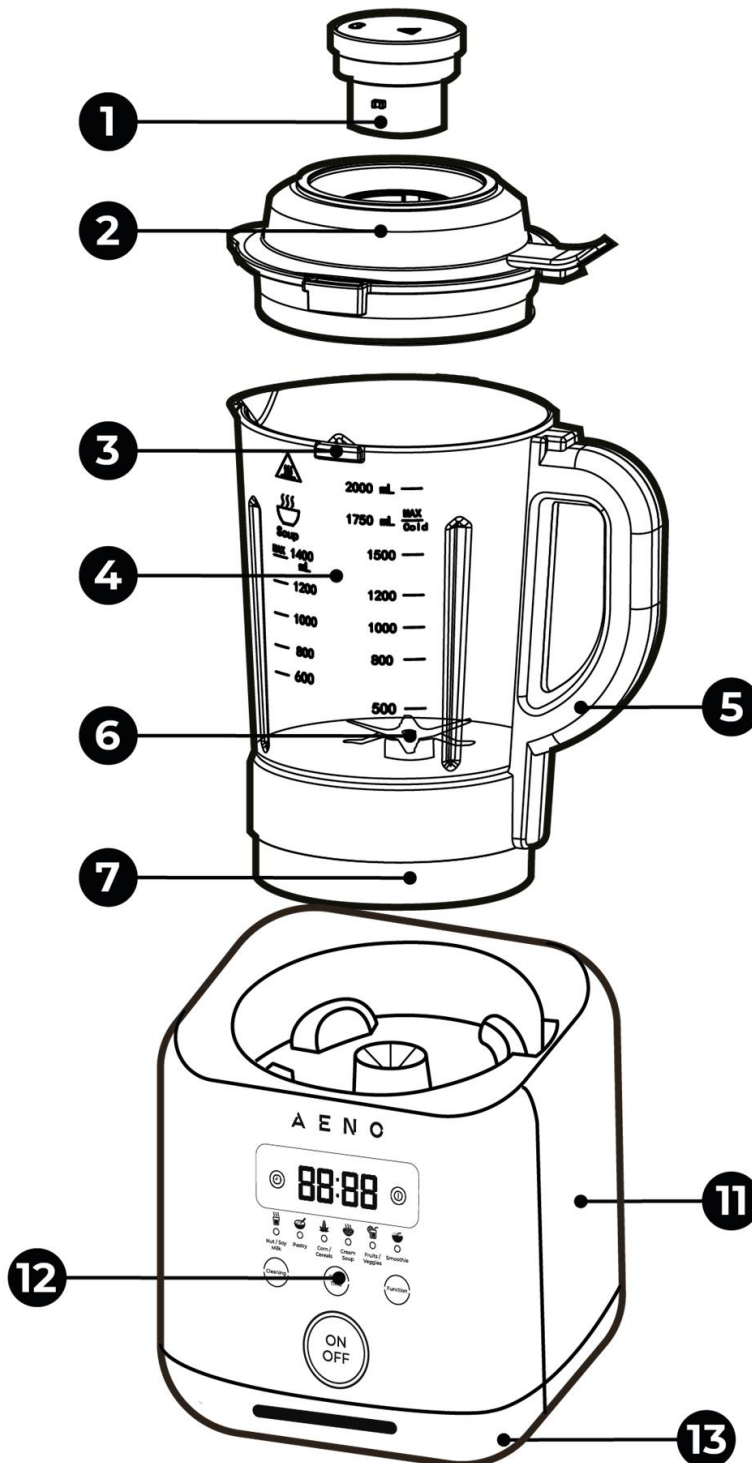
1 Descripción general y características

1.1 Finalidad del dispositivo

La batidora de vaso eléctrica multifuncional AENO con función de cocción está diseñada para preparar diversos platos y bebidas que requieren componentes de molienda y mezcla.



Figura 1 – Apariencia del dispositivo



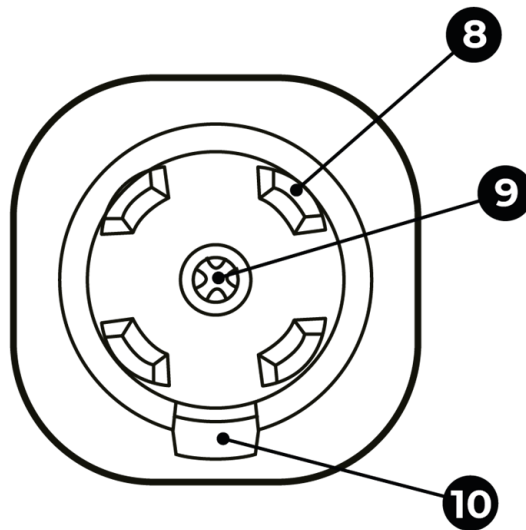


Figura 2 – Elementos del dispositivo

Elementos del dispositivo (véase la figura 2):

- 1 – tapa pequeña, utilizada para añadir ingredientes al vaso de la batidora durante el funcionamiento
- 2 – tapa grande con agujero para tapa pequeña
- 3 – retenedor de la tapa grande
- 4 – vaso de la batidora
- 5 – asa del vaso de la batidora
- 6 – mecanismo de cuchillo de seis cuchillas
- 7 – base del vaso de la batidora
- 8 – compensadores para reducir las vibraciones del vaso durante el funcionamiento
- 9 – conector del eje del motor
- 10 – ranura guía para la instalación del vaso
- 11 – unidad de motor
- 12 – panel de control táctil
- 13 – base de la batidora con aberturas de entrada y salida de aire

1.2 Datos técnicos

Tabla 1 – Datos técnicos básicos

Parámetro	Valor
Modelo	ATB0002
Control	Panel táctil
Parámetros nominales del dispositivo	Tensión de entrada: 220–240 V (AC) Frecuencia de entrada: 50/60 Hz Potencia de entrada: 800,0 W
Consumo de energía	Modo de espera: menos de 0,5 W
Fusibles	Fusible: tensión: 250 V (AC) amperaje: 10 A Fusible: temperatura 230 °C
Mecanismo del cuchillo	Número de cuchillas: 6 Velocidad de rotación: 28 000 r/min ±15 % (sin carga), 14 000~16 000 r/min (bajo carga)
Nivel de ruido durante el funcionamiento	Hasta 92 dB (a una distancia de 1 m)
Programas de funcionamiento	"Nut/Soy Milk" ("Leche de nuez/soja") "Pastry" ("Pastelería") "Corn/Cereals" ("Maíz/cereales") "Cream Soup" ("Sopa de crema") "Fruits/Veggies" ("Frutas/verduras") "Smoothie"
Temporizador de inicio diferido	Hasta 24 horas
Autolimpieza	Sí
Indicadores	Indicadores de los programas: 6 Botones indicadores de control: 4
Condiciones de operación	Temperatura: –10...+35 °C Humedad relativa: hasta el 80 % (sin condensación)

Parámetro	Valor
Condiciones de almacenamiento	Temperatura: -10...+40 °C Humedad relativa: hasta el 80 % (sin condensación)
Instalación	En una superficie plana y horizontal
Materiales	Carcasa: plástico PP, plástico ABS * Vaso: vidrio de borosilicato * Elemento de calefacción: acero inoxidable Mecanismo del cuchillo: acero inoxidable S.S304 *
Color	Blanco, gris
Tamaño (L×An×Al)	230×200×420 mm
Volumen	1,75 L
Peso	Neto: 4,6 kg Bruto: 5,85 kg
Clase de protección contra descargas eléctricas	Clase II *
Cable de red	Longitud: 1 m

* Véase el apartado 8 "Glosario" para una explicación

1.3 Contenido del paquete

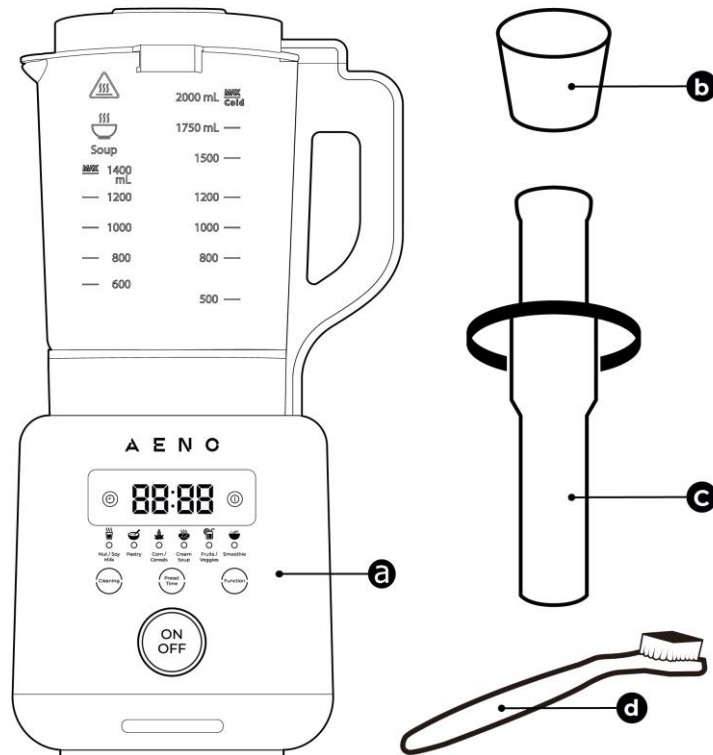


Figura 3 – Contenido del paquete *

Con la batidora de vaso eléctrica multifunción AENO se incluyen los siguientes elementos (véase la tabla).

Tabla 2 – Lista de equipo

Figura	Nombre	Cantidad
3-a	Batidora de vaso AENO™	1 piez.
3-b	Vaso medidor, 80 mL	1 piez.
3-c	Empujador	1 piez.
3-d	Cepillo	1 piez.
	Guía de inicio rápido	1 piez.
	Tarjeta de garantía	1 piez.

* Las imágenes de los componentes son sólo a título informativo.

1.4 Envasado y etiquetado

La batidora de vaso multifunción AENO™ se suministra en un embalaje individual de cartón de 395×255×300 mm que contiene el nombre completo, el etiquetado y los datos técnicos básicos, así como la fecha de fabricación y los datos del fabricante.

1.5 Panel de control del dispositivo

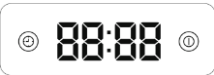










1.5.1 Botones del panel de control



Figura 4 – Panel de control del dispositivo

El panel de control de la batidora de vaso eléctrica multifunción AENO™ tiene 4 (cuatro) botones indicadores para el manejo del dispositivo y 6 indicadores de modo de funcionamiento.

Tabla 3 – Panel de control del dispositivo

Símbolo	Nombre	Descripción
		Una pantalla para mostrar el tiempo de funcionamiento y la temperatura de calentamiento
	"ON/OFF"	Botón indicador para encender o apagar el dispositivo
	"Nut/Soy Milk"	Indicador del programa "Leche de nuez/soja"
	"Pastry"	Indicador del programa "Pastelería"
	"Corn/Cereals"	Indicador del programa "Maíz/cereales"
	"Cream Soup"	Indicador del programa "Sopa de crema"
	"Fruits/Veggies"	Indicador del programa "Frutas/verduras"
	"Smoothie"	Indicador del programa "Smoothie"
	"Cleaning"	Botón indicador "Limpieza" del modo de autolimpieza
	"Preset Time"	Botón indicador del modo de inicio diferido "Ajuste de tiempo"
	"Function"	Botón indicador "Función" para seleccionar los modos de funcionamiento

NOTA.

No se esfuerce al presionar los botones, ya que podría dañar el panel de control del dispositivo.

1.5.2 Modo de supervisión de corriente

Para encender el dispositivo en el modo de supervisión de corriente, coloque el vaso en la unidad del motor y enchufe el dispositivo en la toma de corriente.

El dispositivo entrará en el modo de supervisión de corriente. La pantalla del panel de control mostrará "-- --".

El botón indicador "ON/OFF" ("Encendido/Apagado") parpadeará.

1.5.3 Modo de espera

Para encender el dispositivo en modo de espera, coloque el vaso en la base de la batidora y proceda como sigue:

- Enchufe el dispositivo a una toma de corriente.
- Pulse el botón "ON/OFF" ("Encendido/Apagado").

El dispositivo pasará al modo de espera. La pantalla del panel de control mostrará "00:00". Todos los indicadores se iluminarán en azul.

Si no se pulsa ningún botón después de esto, al cabo de 1 (un) minuto la batidora de vaso pasa al modo de supervisión de corriente.

1.5.4 Modo de funcionamiento del dispositivo

Para poner el dispositivo en funcionamiento, coloque el vaso de los ingredientes en la carcasa de la batidora y proceda como sigue:

- Enchufe el dispositivo a una toma de corriente.
- Pulse el botón "ON/OFF" ("Encendido/Apagado").
- Seleccione el programa deseado pulsando el botón "Function" ("Función"). Si no se pulsa ningún botón después de esto, la batidora de vaso pasa al modo de espera después de 30 (treinta) segundos.
- Pulse el botón "ON/OFF" ("Encendido/Apagado").

El dispositivo comienza a ejecutar el programa seleccionado. El indicador luminoso del programa seleccionado se ilumina en azul. La pantalla del panel de control muestra la temperatura de los ingredientes en el vaso.

Después de la ebullición, la pantalla muestra el tiempo de funcionamiento del programa de cocción seleccionado. En los programas sin calefacción, el tiempo de funcionamiento se muestra en cuanto se inicia la mezcla.

Tabla 4 – Programas de cocción

Botón del panel de control	Programa	Tiempo de funcionamiento (después de la ebullición)	Temperatura máxima de calentamiento
Leche de nuez/soja	Leche de nuez/soja	23 min.	100 °C
Pastry	Pastelería	15 min.	100 °C
Corn/Cereals	Maíz/cereales	18 min.	100 °C
Cream Soup	Sopa de crema	30 min.	100 °C
Fruits/Veggies	Frutas/verduras	2 min.	sin calefacción
Smoothie	Smoothie	1 min.	sin calefacción

1.5.5 Modo de autolimpieza

En el modo de autolimpieza, el dispositivo elimina los restos de comida de las paredes del vaso y del mecanismo del cuchillo del dispositivo.

Para activar la función de autolimpieza, después de sacar el producto terminado del vaso de la batidora, vierta 500 mL de agua tibia con unas gotas de detergente lavavajillas neutro*. Cierre ambas tapas y pulse el botón "CLEANING" ("Limpieza").

El mecanismo del cuchillo de la batidora de vaso girará mientras mantenga pulsado el botón "CLEANING" ("Limpieza"). Cuando haya terminado de limpiar, enjuague el interior del vaso con agua limpia y tibia y séquela con un paño seco. Tenga cuidado de no lesionarse con las afiladas cuchillas de la batidora de vaso.

1.5.6 Modo de inicio diferido

Para activar el dispositivo en modo de inicio diferido, coloque el vaso con los ingredientes en la carcasa de la batidora y proceda como sigue:

- Enchufe el dispositivo a una toma de corriente.
- Pulse el botón "ON/OFF" ("Encendido/Apagado").

* Según la información disponible, los detergentes para lavavajillas con un valor de pH de 5 a 8 son neutros.

- Pulse una o varias veces el botón "Preset Time" ("Ajuste de tiempo"). Cada vez que se pulsa este botón, aumenta el tiempo hasta que la batidora de vaso se pone en marcha en 30 minutos. El tiempo máximo de inicio diferido es de 24 horas.
- Pulse una vez o pulse repetidamente el botón "Function" ("Función") para seleccionar el programa deseado para el dispositivo.
- Pulse el botón "ON/OFF" ("Encendido/Apagado").

La batidora de vaso se pone en marcha a la hora programada, recorre el programa seleccionado y entra en modo de espera.

2 Instalación y funcionamiento

¡ATENCIÓN!

Cuando conecte, haga funcionar y guarde la batidora de vaso eléctrica AENO, siga las normas de uso seguro del dispositivo (véase "Restricciones y advertencias").

2.1 Desembalaje y preparación para el uso

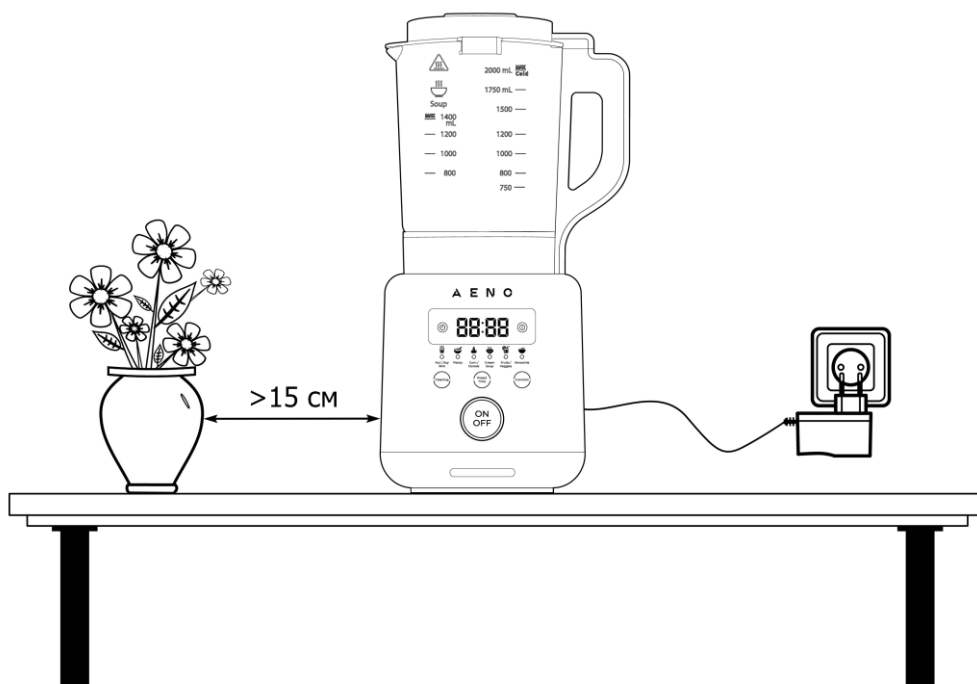


Figura 5 – Instalación y preparación para el uso

1. Abra con cuidado el embalaje y retire el dispositivo y los accesorios.
2. Lave y seque a fondo los elementos del dispositivo que vayan a estar en contacto con los alimentos (vaso, tapas grande y pequeña, vaso medidor, empujador), siguiendo las instrucciones de limpieza indicadas en el apartado 3 "Mantenimiento".
3. Coloque el dispositivo en el lugar elegido sobre una superficie plana, estable y horizontal (véase la ilustración anterior) a una distancia mínima de 15 cm de otros objetos.
4. Conecte el enchufe a una toma de corriente.

NOTA

Antes de conectar el dispositivo a la red eléctrica, compruebe que la tensión nominal especificada en la documentación técnica se corresponde con la de la toma de corriente.

Tras la conexión a una toma de corriente, el dispositivo entra en el modo de supervisión de corriente (véase el punto 1.5.2). Ahora puede manejarlo con el panel de control de la pantalla táctil.

2.2 Descripción del funcionamiento de los programas

Con la batidora de vaso eléctrica multifuncional AENO™ puede:

- Triturar los ingredientes hasta obtener un puré;
- batir la bebida hasta que esté espumosa;
- amasar hasta conseguir una masa líquida;
- derretir el chocolate para el glaseado;
- hacer gachas para el desayuno;
- hacer una sopa de crema;
- triturar hielo, nueces.

¡ATENCIÓN!

Triture el hielo con la función "CLEANING" ("Limpieza"), pulsando durante 2-5 segundos cada vez.

"Nut/Soy Milk" ("Leche de nuez/soja")

El dispositivo lleva a ebullición los ingredientes del vaso. Tras la ebullición, el mecanismo del cuchillo se enciende cada 30 segundos y los ingredientes se pican durante 1 segundo. La duración del programa es de 23 minutos (después de la ebullición). Durante el proceso se mantiene una temperatura de 99 °C.

"Pastry" ("Pastelería")

El dispositivo lleva a ebullición los ingredientes del vaso. Tras la ebullición, el mecanismo del cuchillo se enciende cada 30 segundos y los ingredientes se pican durante 1 segundo. La duración del programa es de 15 minutos (después de la ebullición). En el proceso se mantiene una temperatura de 99 °C.

"Corn/Cereals" ("Maíz/cereales")

El dispositivo lleva a ebullición los ingredientes del vaso. Tras la ebullición, el mecanismo del cuchillo se enciende cada minuto y los ingredientes se pican durante

3 segundos. La duración del programa es de 18 minutos (después de la ebullición). En el proceso se mantiene una temperatura de 99–100 °C.

"Cream Soup" ("Sopa de crema")

El dispositivo lleva a ebullición los ingredientes del vaso. Tras la ebullición, el mecanismo del cuchillo se enciende cada 30 segundos y los ingredientes se pican durante 1 segundo. La duración del programa es de 30 minutos (después de la ebullición). Durante el proceso se mantiene una temperatura de 99 °C.

"Fruits/Veggies" ("Frutas/verduras")

Sin calefacción. Triturar y mezclar los ingredientes con un aumento y disminución variable de la velocidad de las cuchillas durante 15 segundos.

"Smoothie"

Sin calefacción. Picar, mezclar y batir los ingredientes a velocidad constante durante 1 minuto.

Para ver recetas con la batidora de vaso eléctrica multifuncional AENO™, consulte aeno.com/recipes.

2.3 Operación del dispositivo

Prepare los ingredientes. Se recomienda cortar los ingredientes en trozos no mayores de 50×50×50 mm.

NOTA

Las plantas duras y fibrosas (eneldo, perejil, espárragos, etc.) deben picarse siempre. Enrollar las fibras alrededor del eje del mecanismo del cuchillo puede provocar un sobrecalentamiento del motor y dañar gravemente el dispositivo. Si los tallos se enredan en la base de la cuchilla, apague la batidora y limpie la cuchilla. Sólo entonces la batidora de vaso podrá seguir funcionando.

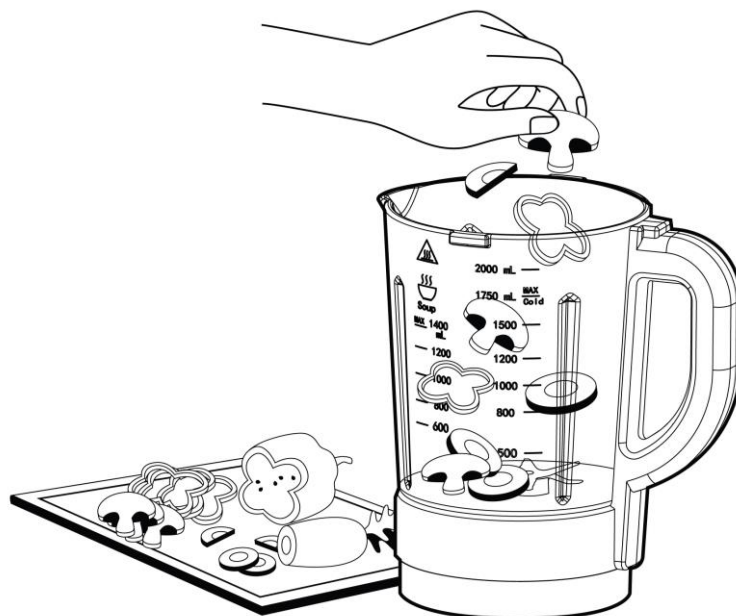


Figura 6 – Preparación de los ingredientes

Ponga los ingredientes en el vaso de la batidora. Añada el líquido. Hay dos escalas verticales en el vaso: para líquidos fríos – "Cold" («Frío») y calientes – "Soup" ("Sopa").

Tabla 5 – Limitaciones del volumen de los ingredientes en el vaso

Nivel de líquido	Para los programas sin calefacción	Para los programas con calefacción
Mínimo	750 mL	800 mL
Máximo	1750 mL	1400 mL

No sobrepase el nivel máximo de líquido, ya que podría desbordar el contenido fuera del vaso mientras el programa está en marcha. Respete también los requisitos de nivel mínimo de líquido.

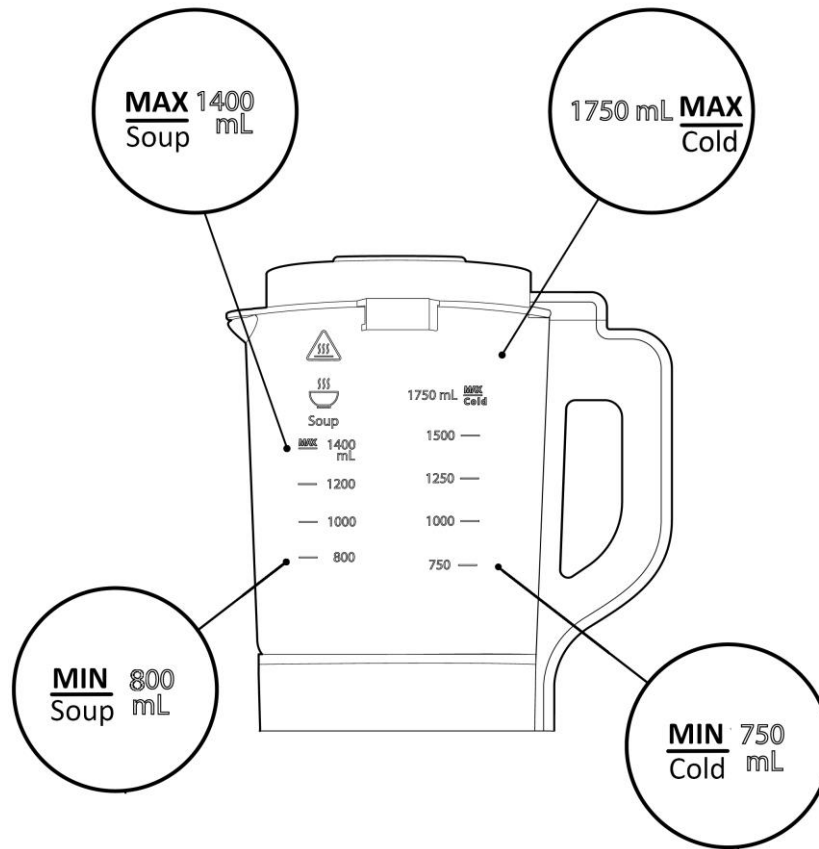


Figura 7 – Marcado del vaso de la batidora

Cierre las tapas grande y pequeña del dispositivo girándolas en sentido contrario a las agujas del reloj.

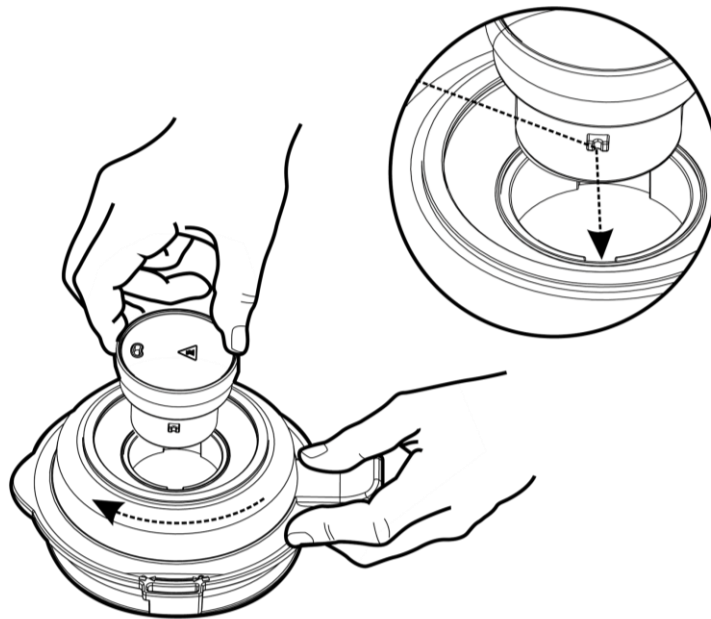


Figura 8 – Esquema de cierre de la tapa pequeña

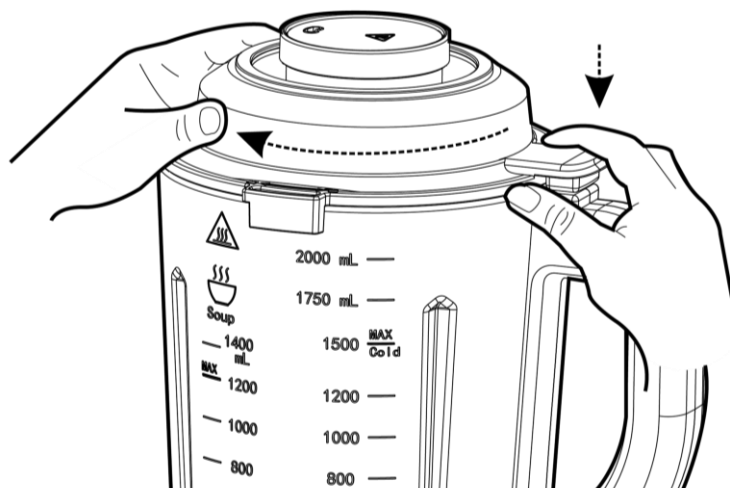


Figura 9 – Esquema de cierre de la tapa grande

NOTA

Si se abre la tapa grande durante el funcionamiento, la batidora se detiene inmediatamente. Si necesita añadir pequeñas cantidades de alimentos o especias mientras la batidora está en marcha, puede abrir la tapa pequeña para hacerlo. Utilice el vaso medidor incluido en el contenido de la entrega para dosificar con precisión las especias y otros productos.

Coloque el vaso en la carcasa de la batidora de forma que el conector del vaso (a) encaje en la ranura de la carcasa de la batidora (b).

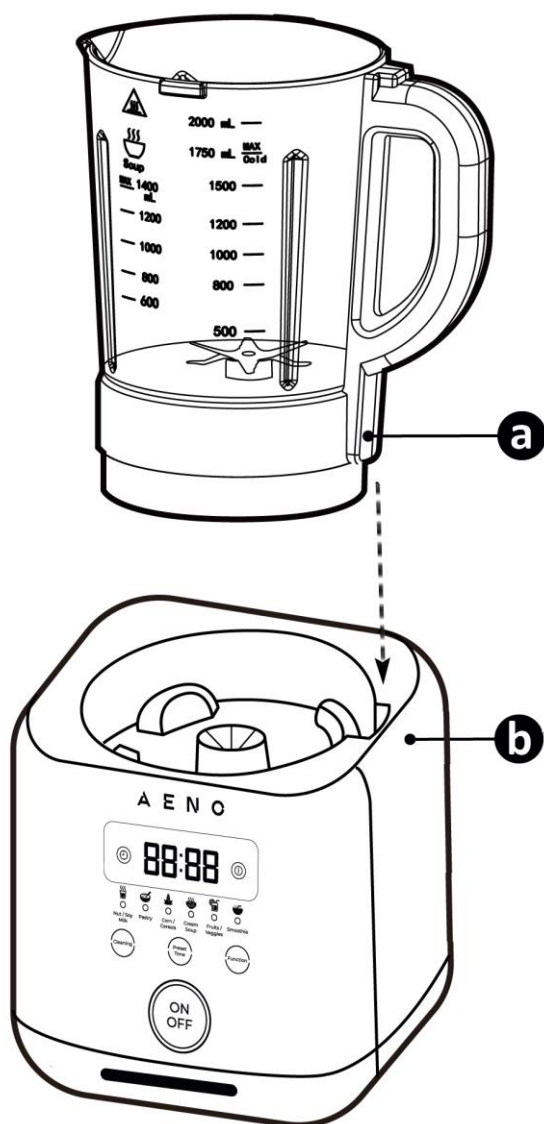


Figura 10 – Montaje del vaso en la carcasa

Si el vaso no encaja en la carcasa, retírela y gire el conector del eje del motor (c) en la carcasa de la batidora con la mano media vuelta hacia cualquier lado.

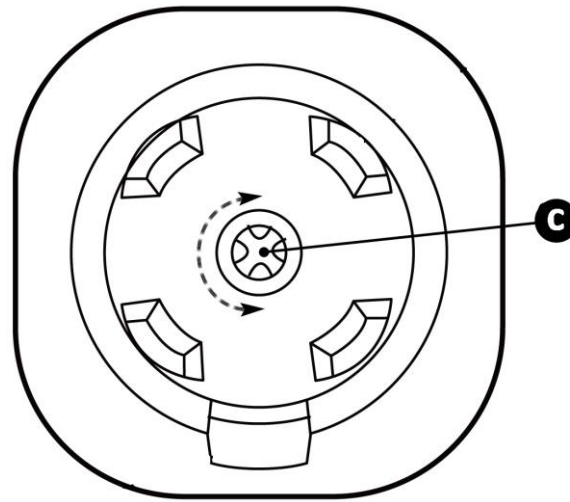


Figura 11 – Conector del eje del motor

Conecte el enchufe a una toma de corriente. Una vez que está conectado a la red eléctrica, la pantalla del panel de control se enciende y el botón "ON/OFF" ("Encendido/Apagado") se ilumina en azul. El dispositivo entra en el modo de supervisión de corriente.

A continuación, active el modo de espera. Para ello, pulse el botón "ON/OFF" ("Encendido/Apagado") del panel de control. Si se vuelve a pulsar este botón, el dispositivo se detendrá y volverá al modo de supervisión de corriente.

Después de activar el modo de espera, seleccione el programa deseado pulsando el botón "Function" ("Función"). Durante la selección, los indicadores de programa se iluminan en azul sucesivamente.

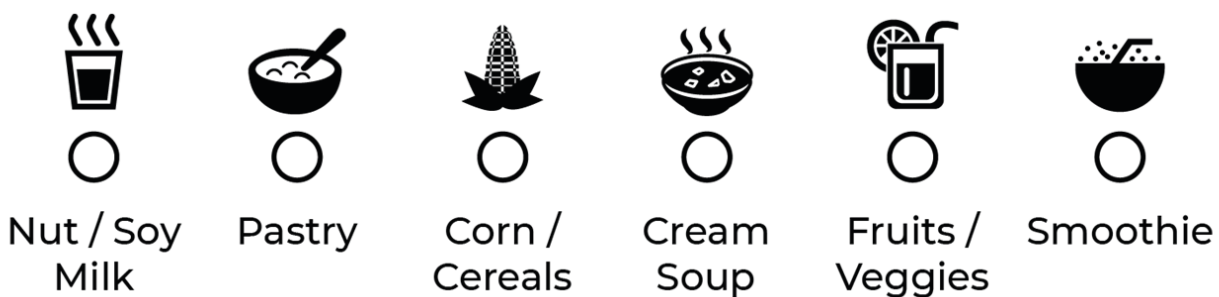


Figura 12 – Indicadores de los programas

Después de seleccionar un programa, pulse el botón "ON/OFF" ("Encendido/Apagado") para iniciar el programa.

Utilice el empujador para picar más rápidamente los alimentos duros (por ejemplo, los nueces).

¡ATENCIÓN!

No utilice nunca el empujador si no está cerrada la tapa grande del dispositivo.

Para una descripción del funcionamiento de cada programa, véase el punto 1.5.4 "Modo de funcionamiento del dispositivo". Cada programa ajusta automáticamente el tiempo del programa, la velocidad de las cuchillas y la temperatura de calentamiento. La temperatura, el tiempo de cocción y la velocidad del mecanismo del cuchillo no se pueden ajustar de forma independiente en el modelo ATB0002. Sin embargo, cada programa puede terminarse prematuramente pulsando el botón "ON/OFF" ("Encendido/Apagado") durante 3 segundos.

NOTA

La batidora eléctrica multifunción AENO ATB0003 permite ajustar la velocidad del mecanismo del cuchillo. Para más información sobre el ATB0003, visite aeno.com.

Cuando haya terminado de utilizar el dispositivo, apáguelo con el botón "ON/OFF" ("Encendido/Apagado") y desenchufe el cable de alimentación de la toma de corriente. Asegúrese de que el mecanismo del cuchillo no gira y retire el vaso de la batidora de la carcasa del dispositivo. Abra la tapa grande del vaso, retire la comida cocinada.

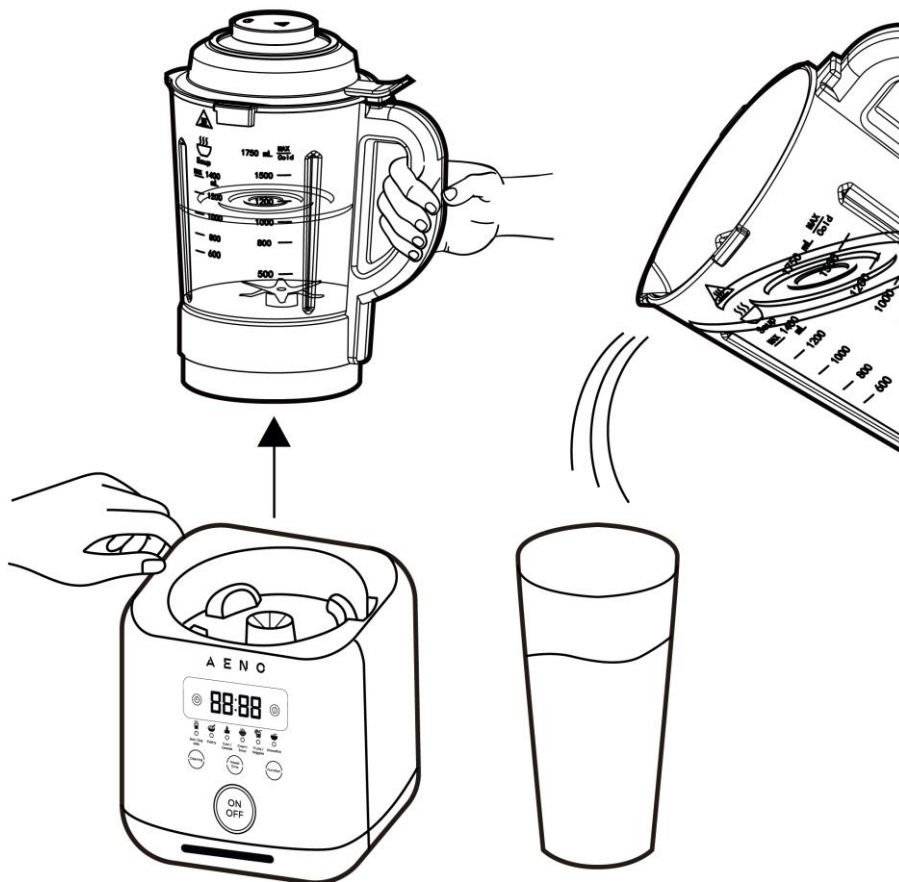


Figura 13 – Extracción del producto terminado

A continuación, inicie el modo de autolimpieza del dispositivo como se describe en el punto 1.5.5 "Modo de autolimpieza". Recomendamos limpiar el dispositivo inmediatamente después de su uso para evitar que los restos de comida se sequen en las paredes del dispositivo y en el mecanismo del cuchillo.

2.4 Protección contra sobrecarga y sobrecalentamiento

El dispositivo está equipado con protección contra sobrecarga y sobrecalentamiento.

Si el dispositivo se apaga automáticamente durante su funcionamiento, desconecte el cable de alimentación y retire el vaso. Asegúrese de que el mecanismo del cuchillo del vaso no esté bloqueado por los alimentos en el vaso y pueda girar libremente.

Deje el dispositivo apagado durante 15 minutos. Transcurrido este tiempo, el dispositivo puede volver a utilizarse.

3 Mantenimiento

¡ATENCIÓN!

Asegúrese de que el dispositivo esté apagado y desconectado de la red eléctrica antes de realizar cualquier trabajo de mantenimiento.

Para mantener un estado óptimo y un funcionamiento estable del dispositivo, se recomienda llevar a cabo las siguientes acciones:

- limpiar la carcasa del dispositivo si está sucio;
- limpiar el vaso después de cada uso del dispositivo.

¡ATENCIÓN!

No utilice productos químicos fuertes, pastas abrasivas, abrillantadores o detergentes que contengan ácidos o disolventes, ni esponjas metálicas que puedan dañar el revestimiento del dispositivo.

3.1 Limpieza de la carcasa del dispositivo

Limpie la carcasa con un paño húmedo para eliminar la suciedad y el polvo. En caso de suciedad intensa, aplique un detergente neutro al paño y limpie la suciedad (véase la figura 14). A continuación, limpie la carcasa del dispositivo con un paño húmedo y séquela.

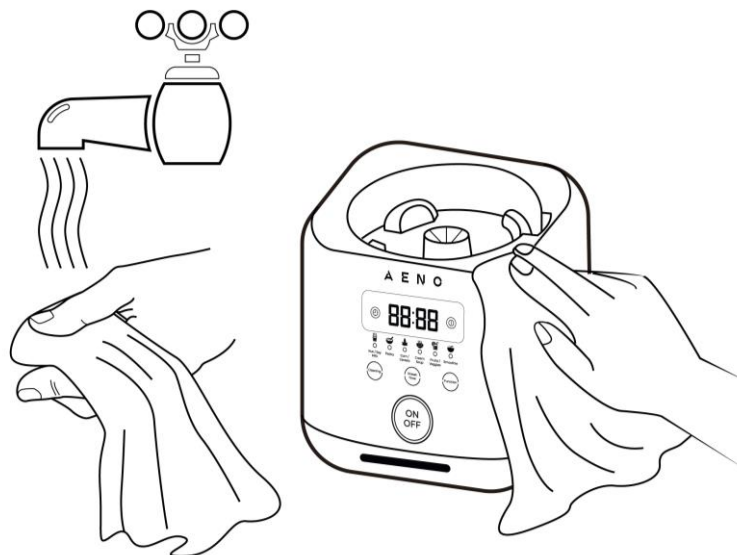


Figura 14 – Limpieza de la carcasa del dispositivo

3.2 Limpieza del vaso y de los accesorios

Para limpiar el interior del vaso, utilice el modo de autolimpieza descrito en el punto 1.5.5 "Modo de autolimpieza". Para limpiar el exterior del vaso, pásele un paño húmedo, añadiendo detergente neutro. A continuación, seque con un paño seco.

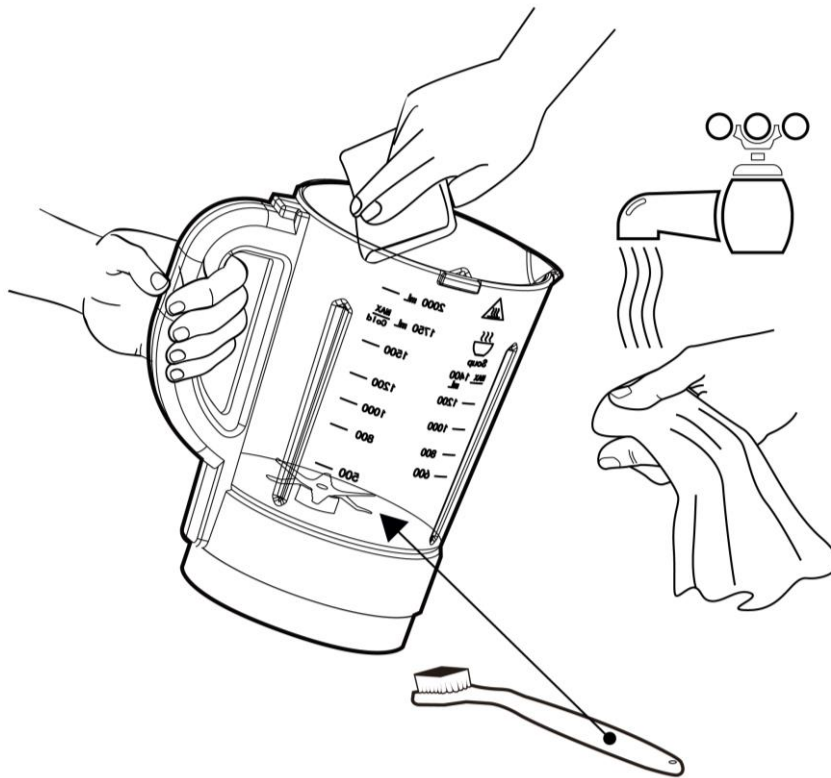


Figura 15 – Limpieza del vaso

Utilice el cepillo suministrado para limpiar el mecanismo del cuchillo del vaso.

¡ATENCIÓN!

El asa del vaso del dispositivo aloja los contactos eléctricos del cierre de la tapa grande, que no deben entrar en contacto con el agua (véase la figura siguiente). Si el líquido cae en el asa del vaso, séquelo boca abajo durante al menos 24 horas antes de volver a utilizarla.

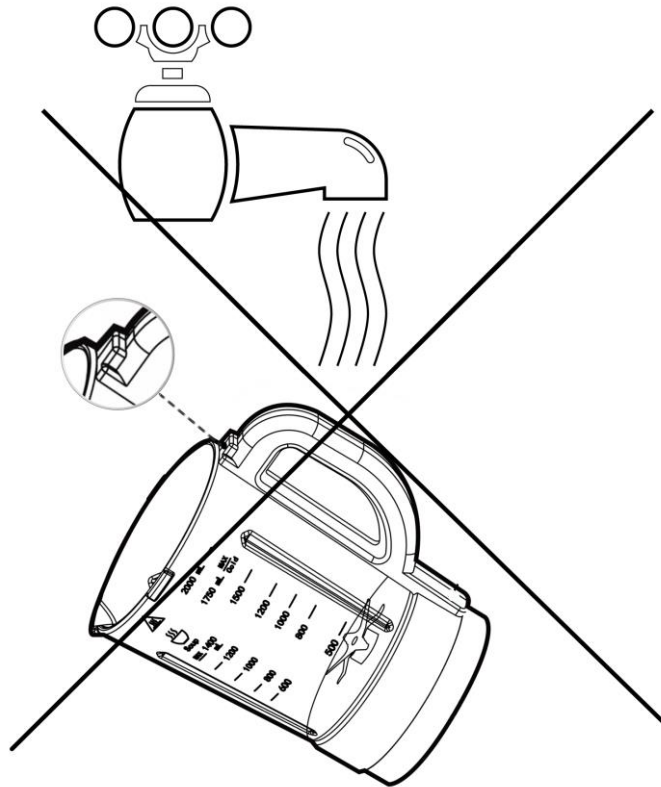


Figura 16 – Contactos eléctricos en el asa del vaso

Para limpiar las tapas grandes y pequeños del vaso y los accesorios utilizados durante la cocción, póngalos bajo el agua corriente (véase la figura siguiente). A continuación, seque bien. Se permite el uso de detergentes neutros.

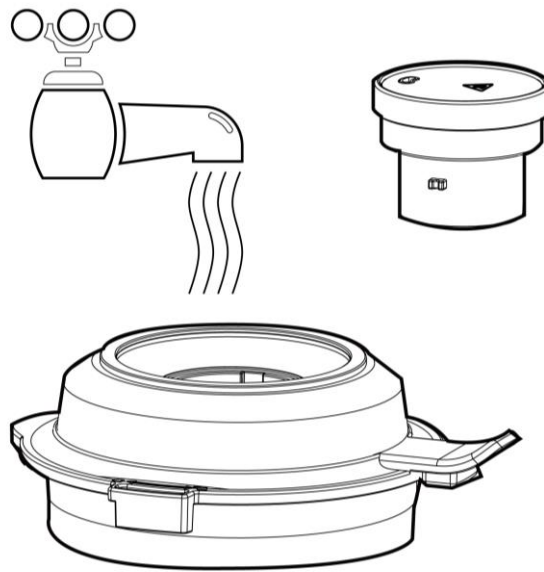


Figura 17 – Limpieza de las tapas del dispositivo

¡ATENCIÓN!

La carcasa del dispositivo, el asa del vaso y la base del vaso con los contactos eléctricos y el eje del embrague **no deben** lavarse bajo el grifo ni sumergirse en agua.

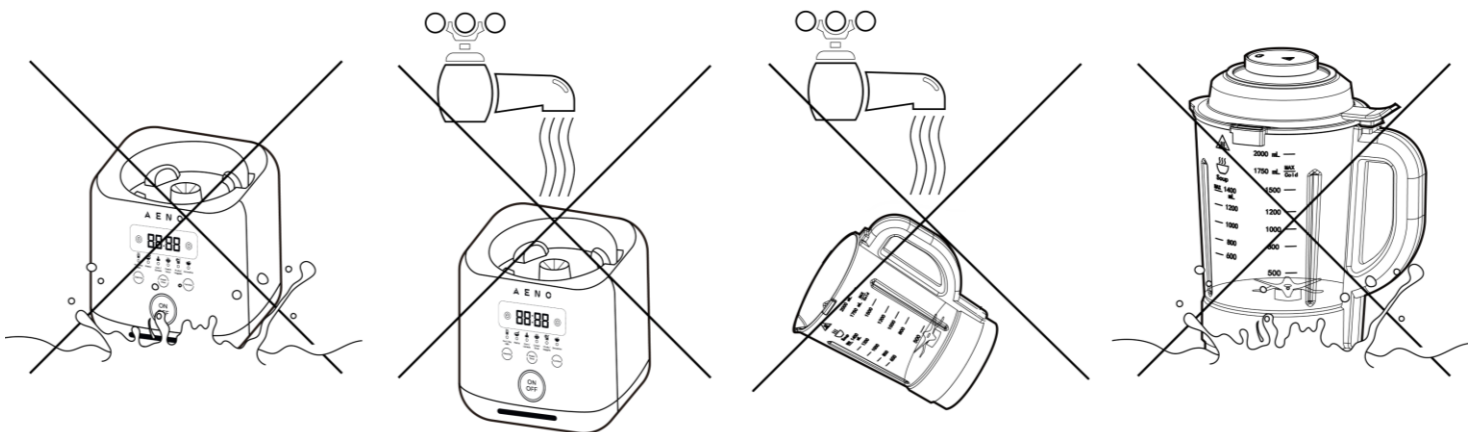


Figura 18 – Prohibición de contacto con el agua

4 Obligaciones de garantía

La vida útil del dispositivo es de 2 (dos) años. La garantía del fabricante del dispositivo es de 2 (dos) años a partir de la fecha de venta al público. La garantía del fabricante sobre los accesorios es de 2 (dos) años a partir de la fecha de venta al público.

Es posible que tenga otros derechos en virtud de la legislación de su país sobre la venta de bienes de consumo. Esta garantía limitada no afecta a dichos derechos.

El fabricante garantiza el buen funcionamiento de todos los materiales, componentes y montaje de los productos AENO™, siempre que se respeten las normas de funcionamiento establecidas en el Manual de usuario del dispositivo, durante el periodo de garantía.

Para la sustitución en garantía, el dispositivo debe ser devuelto al distribuidor junto con el recibo que confirma la compra.

Las deficiencias del producto no son:

- olor a plástico o caucho nuevo emitido durante los primeros días de uso;
- cambios en la tonalidad del color, el brillo de las partes del equipo durante el uso;
- ruidos (que no superen las normas sanitarias) relacionados con los principios de funcionamiento de los componentes individuales que conforman la mercancía, es decir:
 - o de los ventiladores;
 - o de válvulas de agua;
 - o de relés eléctricos;
 - o de motores eléctricos;
 - o de correas;
 - o de compresores;
- ruidos causados por el desgaste natural (envejecimiento) de los materiales, a saber:
 - o crepitación al calentar/enfriar;
 - o chirridos;
 - o pequeños golpes en los mecanismos móviles;
- la necesidad de sustituir los consumibles y las piezas de desgaste que se han estropeado como consecuencia del desgaste normal.

4.1 Centros de servicio AENO

Para ver la lista de ciudades en las que está disponible el servicio del fabricante, visite **aeno.com**.

4.2 Procedimiento de servicio de garantía

Si el dispositivo está defectuoso o averiado, debe ponerse en contacto con un centro de servicio autorizado antes de que expire el período de garantía y proporcionar lo siguiente:

1. Un dispositivo con un supuesto fallo o defecto.
2. Documento original que confirma la compra.

En ausencia de un centro de servicio autorizado, el cliente debe dirigirse al distribuidor donde compró el dispositivo.

El servicio de garantía no se aplica a:

- los trabajos de ajuste, limpieza y otros cuidados del producto especificados en este manual del usuario;
- la sustitución de los consumibles (baterías, filtros, bombillas, bolsas para el polvo, etc.) según lo especificado en este documento.

4.3 Limitación de la responsabilidad

Los productos con defectos de fabricación están sujetos al servicio de garantía durante el periodo de garantía. El periodo de garantía se amplía por la duración de la reparación.

Los productos de AENO™ no tienen derecho al servicio de garantía gratuito si se detectan los siguientes daños o defectos:

- daños causados por fuerza mayor, accidentes, negligencia, actos u omisiones deliberados o negligentes del comprador o de terceros;
- los daños causados por los efectos de otros objetos, incluidos, entre otros, la exposición a la humedad, las temperaturas extremas o las condiciones ambientales (o si cambian drásticamente), la corrosión, la oxidación, la entrada de alimentos o líquidos y la exposición a productos químicos, animales, insectos y sus productos;

- si el dispositivo (accesorios, componentes) ha sido abierto (manipulación de los precintos), alterado o reparado por alguien que no sea un centro de servicio autorizado, o si se han utilizado piezas de recambio no autorizadas;
- los defectos o daños causados por el uso inadecuado del dispositivo, el uso incorrecto, incluido el uso contrario a las instrucciones de uso;
- los defectos causados por el desgaste normal de la mercancía, incluidas las bolsas, las carcasas, los paquetes de baterías o los manuales de instrucciones;
- si el número de serie (pegatina de fábrica), la fecha de producción o el nombre del modelo en la carcasa del dispositivo han sido retirados, borrados, dañados, alterados o ilegibles de alguna manera;
- en caso de incumplimiento de las condiciones de funcionamiento e instalación descritas en las instrucciones de uso;
- grietas y arañazos, así como otros defectos causados por el transporte, el uso o el descuido del comprador;
- los daños mecánicos causados después de la entrega del dispositivo al usuario, incluidos los daños causados por objetos punzantes, dobleces, aplastamientos, caídas, etc;
- los daños causados por el incumplimiento de las normas de suministro, telecomunicaciones, cableado y factores externos similares.

Esta garantía limitada es la única y exclusiva garantía proporcionada y sustituye a todas las demás garantías expresas e implícitas. El fabricante no ofrece ninguna garantía, ni expresa ni implícita, más allá de la descripción contenida en este documento, incluida la garantía implícita de comerciabilidad e idoneidad para un fin determinado. El uso de dispositivo defectuoso o inaceptable queda a discreción del comprador. El fabricante no será responsable de los daños a otros bienes debidos a cualquier defecto del dispositivo, pérdida de uso, pérdida de tiempo, o por cualquier daño especial, incidental, indirecto o consecuente, daños punitivos y pérdidas, incluyendo pero no limitado a la pérdida comercial, pérdida de beneficios, pérdida de información confidencial o de otro tipo, pérdida de negocio o interrupción de la actividad comercial debido a que el aparato se considera defectuoso, imperfecto e inaceptable para su uso.

¡ATENCIÓN!

El fabricante no produce equipos para el ámbito de las "tareas vitales". Los dispositivos para "tareas vitales" se refieren a los sistemas de soporte vital, los equipos médicos, los dispositivos médicos relacionados con la implantación, el transporte comercial, los equipos o sistemas nucleares y cualquier otra aplicación en la que un fallo del equipo pueda causar daños a la salud humana o la muerte, o daños a la propiedad.

5 Almacenamiento, transporte y eliminación

El producto puede ser transportado a cualquier distancia por cualquier medio de transporte que garantice la seguridad del dispositivo, de acuerdo con la normativa de transporte vigente para ese medio. No se permite la entrada de agua en el embalaje y/o el producto.

Antes de guardar el dispositivo, asegúrese de limpiarlo y deje secar completamente. Guarde el aparato en un lugar seco y cerrado, fuera del alcance de los niños y lejos de aparatos de calefacción, evitando la luz solar directa y la humedad.

De acuerdo con la normativa sobre residuos de aparatos eléctricos y electrónicos (WEEE), todos los productos eléctricos y electrónicos deben recogerse por separado al final de su vida útil y no pueden eliminarse junto con los residuos municipales sin clasificar.

Las partes de los dispositivos inutilizables deben separarse y clasificarse por tipo de material. La recogida, el reciclaje y la eliminación correctos de estos dispositivos ayudarán a evitar posibles impactos ambientales y sanitarios de las sustancias nocivas que contienen.

El dispositivo debe llevarse a un centro de reciclaje local para su eliminación. La eliminación se realiza de acuerdo con la legislación y las regulaciones aplicables del país correspondiente.

Póngase en contacto con el servicio de eliminación de residuos domésticos para obtener información sobre el reciclaje de este dispositivo.

Si el usuario no puede entregar el dispositivo en un centro especializado de recogida y reciclaje para su eliminación, también puede entregarlo en una ferretería de construcción, en la sucursal local del Ministerio de situaciones de emergencia o en un centro similar. No elimine el dispositivo junto con los residuos municipales sin clasificar, ya que sería perjudicial para el medio ambiente.

Para deshacerse del dispositivo, entréguelo en su centro de reciclaje local.

Póngase en contacto con el servicio de eliminación de residuos domésticos para obtener información sobre el reciclaje de este dispositivo.

6 Otros datos

Información sobre el fabricante

Nombre	ASBISc Enterprises PLC
Dirección	Iapetou, 1, Agios Athanasios, 4101, Limassol, Cyprus (Chipre)
Información de contacto	Tel.: +357-25857000, www.asbis.com

Información sobre la empresa importadora

Nombre	ASBISc Enterprises PLC
Dirección	Iapetou, 1, Agios Athanasios, 4101, Limassol, Cyprus (Chipre)
Información de contacto	Tel.: +357-25857000, www.asbis.com

Las direcciones de los centros de servicio se encuentran en **aeno.com** en la sección "Service and Warranty" ("Servicio y garantía").

Información sobre los certificados y declaraciones de conformidad obtenidos

Directivas y reglamentos	Declaración de conformidad con las directivas 2014/30/UE, 2014/35/UE, 2009/125/UE de 5 de noviembre de 2021 Declaración de conformidad con el reglamento 1907/2006/UE de 5 de noviembre de 2021 Declaración de conformidad RoHS 2011/65/UE de 1 de noviembre de 2021 Normas estatales de Ucrania EN 50564:2016, 55014-1:2016, 55014-2:2015, 61000-3-3:2014, 61000-3-2:2016 de 9 de noviembre de 2021 Norma estatal de Ucrania EN IEC 63000:2020 de 9 de noviembre de 2021
--------------------------	---

7 Solución de problemas

La tabla 6 muestra los problemas típicos que se encuentran al conectar y configurar el dispositivo y las posibles soluciones

Tabla 6 – Problemas típicos y soluciones

nº	Problema	Posibles causas	Solución
1	Huele a plástico quemado o goma.	El motor del dispositivo está alojado dentro de la carcasa bajo materiales de goma duraderos y resistentes al desgaste para reducir el ruido y las vibraciones.	Instale el dispositivo en un área bien ventilada. Durante los primeros arranques, las piezas del aparato se calentarán y desprenderán un olor desagradable. Después, el olor desaparecerá
2	Los alimentos se trituran mal	Tensión de red reducida	Conecte el dispositivo a una toma de corriente con una tensión de alimentación de al menos 220 V, utilice un regulador de tensión
		Demasiados o muy pocos alimentos en el vaso	Retire el exceso de alimentos del vaso o añada más
		Muy poca agua en el vaso	Llene el vaso con agua
3	El líquido se desborda por el borde del vaso de la batidora	Demasiado líquido	Asegúrese de que la cantidad de líquido no supere el nivel máximo indicado en la Tabla 5 "Limitaciones del volumen de los ingredientes en el vaso"
4	Errores E1 y E2.	La tapa grande de la batidora y/o el vaso de la batidora están mal colocados, torcidos	Saque la tapa grande y/o el vaso de la batidora y vuelva a colocarlos
5	Error E3	No hay líquido y/o	Añada líquido o alimentos al

nº	Problema	Posibles causas	Solución
		alimentos en el vaso, los sensores de temperatura desconectan el dispositivo por sobrecalentamiento	vaso
6	La batidora se calienta, la cuchilla no gira	Cortocircuito en el circuito eléctrico	Contacte con un centro de servicio
7	El dispositivo se apagó durante la operación	El fusible de sobrecalentamiento o sobrecarga se ha disparado	Siga las instrucciones indicadas en el punto 2.4 "Protección contra sobrecarga y sobrecalentamiento"

¡ATENCIÓN!

Si ninguna de las posibles soluciones resuelve el problema, póngase en contacto con su proveedor o centro de servicio. No desmonte ni intente reparar el dispositivo usted mismo.

8 Glosario

Clase II	Clase de seguridad eléctrica en la que la protección contra las descargas eléctricas se proporciona mediante el uso de un aislamiento doble o reforzado. No se requiere conexión a tierra de la carcasa. El enchufe no tiene contacto con la tierra.
S.S304	Acero austenítico AISI 304 (The American Iron and Steel Institute) con bajo contenido de carbono. El acero inoxidable AISI 304 es resistente a los ácidos y puede soportar temperaturas elevadas a corto plazo de hasta 900 grados Celsius.
Plástico ABS	Plástico técnico resistente a los impactos, muy utilizado en la fabricación de productos domésticos.
Plástico PP	Plástico de polipropileno de grado alimenticio. Es extremadamente duradero y resistente al calor y es seguro en contacto con todo tipo de alimentos.
Vidrio de borosilicato	Vidrio de silicato, en el que los componentes alcalinos de la materia prima han sido sustituidos por óxido de boro. Se diferencia del vidrio convencional en que es más resistente al calor y más resistente a los daños mecánicos.
WEEE	Residuos de aparatos eléctricos y electrónicos: los aparatos eléctricos o electrónicos usados, incluidos todos los componentes, conjuntos y consumibles que formen parte del aparato en el momento del desmantelamiento (incluidas las pilas/baterías recargables suministradas (si las hay), los componentes que contengan mercurio, etc.)