

# A E N O

C R E A T I N G   T H E   F U T U R E



## Installatie- en bedieningshandleiding voor de AENO elektrische multifunctionele blender TB3

Model ATB0003



## Inleiding

Deze handleiding bevat een gedetailleerde beschrijving van de AENO ATB0003 elektrische multifunctionele blender en aanwijzingen voor de bereiding, de bediening en het onderhoud ervan.

## Auteursrechten

Auteursrecht © ASBISc Enterprises PLC. Alle rechten voorbehouden.

Handelsmerk AENO™ behoort tot de ASBIS GROUP OF COMPANIES.

Alle handelsmerken en namen, alsook logo's en andere symbolen die hierin worden vermeld, zijn eigendom van hun respectieve eigenaars.

Materiaal gepresenteerd onder de naam AENO™ en in deze handleiding zijn beschermd door internationale en lokale wetten, waaronder wetten op het auteursrecht en aanverwante rechten.

Alle verwijzingen in dit document naar namen van andere bedrijven, merken en apparatuur dienen ter verklaring en beschrijving van de apparaten en maken geen inbreuk op intellectuele eigendomsrechten.

Elke reproductie, kopie, publicatie, verdere verspreiding of openbare weergave van het hierin gepresenteerde materiaal (geheel of gedeeltelijk) is slechts toegestaan na verkregen schriftelijke toestemming van de houder van het auteursrecht.

Elk ongeoorloofd gebruik van materialen in deze handleiding kan leiden tot civiele aansprakelijkheid en strafrechtelijke vervolging van de overtreder krachtens de toepasselijke wetgeving.

## Verantwoordelijkheid en technische ondersteuning

Dit document is opgesteld in overeenstemming met alle noodzakelijke vereisten en bevat gedetailleerde informatie over de werking van het apparaat tot aan de datum van uitgifte.

Deze installatie- en bedieningshandleiding en de Korte gebruikershandleiding vormen een integraal onderdeel van het apparaat en moeten altijd als referentiedocumentatie voor de gebruiker beschikbaar zijn.

ASBISc behoudt zich het recht voor het apparaat te wijzigen en wijzigingen en aanpassingen in dit document aan te brengen zonder voorafgaande kennisgeving aan de gebruikers en is niet aansprakelijk voor eventuele negatieve gevolgen die voortvloeien uit het gebruik van een verouderde versie van het document of voor eventuele technische of typografische fouten of weglatingen, of incidentele of gevolgschade die kan voortvloeien uit de overdracht van dit document of het gebruik van de apparaten.

In geval van verschillen tussen de taalversies van het document is de Russische versie van deze handleiding doorslaggevend.

ASBISc geeft geen garantie met betrekking tot het hierin opgenomen materiaal, met inbegrip van maar niet beperkt tot de verkoopbaarheid en geschiktheid van het apparaat voor een bepaalde toepassing.

Als u technische vragen hebt, kunt u contact opnemen met uw plaatselijke ASBISc-vertegenwoordiger of met de afdeling technische ondersteuning op [aeno.com](http://aeno.com). De meest voorkomende problemen worden beschreven in hoofdstuk 7 «Problemen oplossen» van dit document.

Op de website **[aeno.com/documents](http://aeno.com/documents)** de laatste versie van deze handleiding kan worden gedownload.

Gebruikersinformatie, waaronder hun persoonsgegevens, wordt beschermd tegen ongeoorloofde toegang en openbaarmaking, in overeenstemming met de GDPR-vereisten. Het privacybeleid is toegankelijk op **[aeno.com/privacy-policy](http://aeno.com/privacy-policy)**.

## Naleving van de normen



Het apparaat is CE-gecertificeerd en voldoet aan de volgende richtlijnen van de Europese Unie:

- Richtlijn 2014/30/EU betreffende elektromagnetische compatibiliteit;
- Laagspanningsrichtlijn 2014/35/EU;
- Richtlijn 2009/125/EU inzake milieueisen
- het ontwerp van energieverbruikende producten;
- Verordening 1935/2004/EU inzake materialen en voorwerpen bestemd om met levensmiddelen in contact te komen;
- Verordening 1275/2008/EU betreffende het elektriciteitsverbruik in de wachtstand en buiten bedrijf;
- Verordening 801/2013/EU betreffende het ecologisch ontwerp van energieverbruikende producten.



Het apparaat voldoet aan de UKCA-markeringseisen voor verkoop in het Verenigd Koninkrijk.



Het apparaat heeft alle in de technische voorschriften van de douane-unie vastgestelde beoordelingsprocedures doorstaan en voldoet aan de normen van de landen van de douane-unie.

**RoHS**

Het apparaat voldoet aan de RoHS-Richtlijn 2011/65/EU betreffende de beperking van gevaarlijke stoffen.



Het symbool van de doorgekruiste vuilnisbak op wieltjes wordt gebruikt om elektrische en elektronische apparatuur te markeren en wijst op gescheiden inzameling.

Het symbool wordt gegeven in overeenstemming met de Richtlijn 2012/19/EU betreffende afgedankte elektrische en elektronische apparatuur (WEEE)\* en geeft aan dat deze apparatuur aan het einde van haar levensduur apart moet worden ingezameld en gescheiden van ongesorteerd huishoudelijk afval moet worden verwijderd.

Om het milieu en de menselijke gezondheid te beschermen, dient u gebruikte elektrische en elektronische apparatuur te verwijderen volgens goedgekeurde richtlijnen voor veilige verwijdering.

	AE	AM	BG	CN	CZ	DE	EE	ES	FR
	GB	GE	GR	HR	HU	IE	IT	KZ	LT
	LV	NL	PL	PT	RO	RS	SK	UA	UZ

\* Zie hoofdstuk 8 "Woordenlijst" voor een toelichting.

## Beperkingen en waarschuwingen

Lees de informatie in dit deel van het document zorgvuldig door voordat u het apparaat installeert en in gebruik neemt.

### **WAARSCHUWING!**

De waarschuwingen, voorzorgsmaatregelen en instructies in dit document bevatten mogelijk niet alle mogelijke gevaren. Bij het gebruik van het apparaat moet gezond verstand worden gebruikt.

## Waarschuwingssymbolen en -pictogrammen



Beschermingsklasse II voor bescherming tegen elektrische schokken. De bescherming tegen elektrische schokken wordt gewaarborgd door het gebruik van dubbele of versterkte isolatie.



De verpakking van het apparaat is recycleerbaar en geheel of gedeeltelijk gemaakt van gerecycleerd materiaal.



De verpakking van het apparaat kan samen met het huishoudelijk afval worden weggegooid.

## Regels voor veilig gebruik

### **WAARSCHUWING!**

Gebruik het apparaat alleen in een huishoudelijke omgeving en op de wijze zoals beschreven in deze handleiding. Het niet opvolgen van de bedieningsinstructies in deze handleiding kan leiden tot schade aan uw gezondheid of eigendommen.

### **WAARSCHUWING!**

Het lichaam van het apparaat, de komgreep en de kombasis met de elektrische contacten en de koppelingsas mogen **niet** onder stromend water worden gewassen of in water worden ondergedompeld.

1. Het apparaat is ontworpen voor gebruik in woonomgevingen, kantoren en soortgelijke kamers. Niet toepassen in een industriële omgeving.
2. Het apparaat is ontworpen voor:
  - voor volwassenen;

- voor kinderen, onder toezicht van degenen die verantwoordelijk zijn voor hun veiligheid;
  - voor personen met beperkte mobiliteit die fysiek in staat zijn het apparaat te bedienen en te onderhouden volgens deze gebruiksaanwijzing.
3. Plaats het apparaat op een droog en schoon horizontaal oppervlak en zorg ervoor dat het niet kan omkanten. Kanten het apparaat nooit terwijl het in werking is.
  4. Installeer het apparaat niet in de buurt van open vuur, hete oppervlakken of verwarmingsapparaten.
  5. Raak de kom van het apparaat tijdens het gebruik niet aan in verband met mogelijke opwarming van het oppervlak.
  6. Open het deksel van de grote kom niet terwijl het apparaat in werking is.
  7. Let op de minimale en maximale belading van de kom op het apparaat.
  8. Doe geen suiker, peulvruchten of taaie vezelige planten (bijv. dillestelen, peterselie, rauwe asperges) in de kom, want dan kan het mes vastlopen en het apparaat kapot gaan.
  9. Houd een minimale afstand tot andere voorwerpen aan wanneer u het apparaat gebruikt (minstens 15 cm).
  10. Bewaar de kom niet in de koelkast, omdat condensatie kortsluiting kan veroorzaken in de elektrische contacten.
  11. Raak de messen van het apparaat niet aan met uw handen om snijwonden te voorkomen. Gebruik de meegeleverde borstel om de messen te reinigen.
  12. Gebruik het apparaat niet in kamers met extreme temperatuurschommelingen, in een vochtige atmosfeer of waar waterspatten, druppels of condensatie de elektrische contacten van de basis van de blender kunnen bereiken, om brand en/of elektrische schokken te voorkomen.
  13. Voordat u het apparaat op het lichtnet aansluit, moet u controleren of de in de technische documentatie vermelde nominale spanning overeenkomt met de elektrische spanning in het stopcontact.
  14. Voordat u het apparaat zet aan, moet u controleren of de kom correct geplaatst is en of de deksels gesloten zijn.
  15. Steek het netsnoer alleen in het stopcontact en trek het met droge handen uit.
  16. Plaats het netsnoer zo dat er niet op kan worden getrapt of dat het per ongeluk vast komt te zitten.
  17. Leg het netsnoer niet op iets met een scherpe rand en plaats niets bovenop het snoer.
  18. Zorg ervoor dat het netsnoer niet over meubelranden hangt of oppervlakken raakt die de isolatie kunnen beschadigen.
  19. Wikkel het netsnoer niet rond het lichaam van het apparaat.

20. Als het netsnoer beschadigd is, trek dan eerst de stekker uit het stopcontact en haal vervolgens de stekker uit het apparaat. Het netsnoer mag alleen door een werkplaats worden vervangen.
21. Trek altijd de stekker uit het stopcontact na gebruik of om het apparaat schoon te maken.
22. Gebruik uitsluitend door ASBISc voor dit model aanbevolen of geleverde hulpstukken, accessoires, materialen of reserveonderdelen.
23. Laat de elektrische onderdelen van het apparaat (handvat en basis van de kom, motoreenheid) niet in contact komen met water. Water kan leiden tot kortsluiting in de contacten, schade aan het apparaat en elektrische schokken.
24. Als er vloeistoffen op het handvat of de bodem van de blenderbeker terechtkomen, laat de beker dan minstens 24 uur ondersteboven drogen voordat u hem weer gebruikt. Laat het apparaat controleren door een erkend servicecentrum.
25. Als het apparaat in het water valt, raak het dan nooit aan en trek onmiddellijk de stekker uit het stopcontact.
26. Gebruik nooit een apparaat dat in het water heeft gelegen. Laat het controleren door een erkend servicecentrum.
27. Als u een storing opmerkt, stop dan onmiddellijk met het gebruik van het apparaat en neem contact op met een servicecentrum.
28. Reparaties aan het apparaat en zijn onderdelen mogen uitsluitend door een werkplaats worden uitgevoerd. Probeer het apparaat nooit zelf te repareren.
29. Breng geen wijzigingen aan in het apparaat of de onderdelen ervan.
30. Reinig het apparaat pas nadat het is uitgeschakeld en van het lichtnet is losgekoppeld.
31. Gebruik voor het schoonmaken geen sterke chemicaliën of schurende materialen.
32. Plaats het apparaat in de originele verpakking voor opslag.
33. Houd de verpakking tijdens het gebruik buiten het bereik van kinderen en huisdieren (risico op verwonding of wurging).



## Inhoud

Inleiding.....	3
Verantwoordelijkheid en technische ondersteuning.....	4
Naleving van de normen.....	5
Beperkingen en waarschuwingen .....	6
Inhoud.....	9
1 Algemene beschrijving en gegevens.....	11
1.1 Doel van het apparaat.....	11
1.2 Technische gegevens .....	14
1.3 Verpakkingsinhoud.....	16
1.4 Verpakking en etikettering .....	17
1.5 Bedieningspaneel van het apparaat .....	18
1.5.1 Knoppen op het bedieningspaneel.....	18
1.5.2 Energiebeheer controle modus .....	20
1.5.3 Stand-by modus.....	20
1.5.4 De modus van de apparatenverrichting .....	21
1.5.5 Instellen van de snelheid van het messen.....	22
1.5.6 Zelfreinigende modus.....	22
1.5.7 Energiebeheer controle modus .....	22
2 Installatie en bediening .....	24
2.1 Uitpakken en klaarmaken voor gebruik.....	24
2.2 Beschrijving van de werking van de programma's.....	25
2.3 Bediening van het apparaat .....	27
2.4 Bescherming tegen overbelasting en oververhitting.....	33
3 Onderhoud.....	34
3.1 De behuizing van het apparaat reinigen.....	34
3.2 De kom en accessoires reinigen .....	35
4 Garantieverplichtingen.....	38
4.1 AENO servicecentrum .....	39
4.2 Procedure voor garantieservice.....	39
4.3 Beperking van de aansprakelijkheid.....	39
5 Opslag, vervoer en verwijdering .....	41
6 Andere informatie.....	42
7 Problemen oplossen .....	43
8 Woordenlijst.....	45

## Afbeeldingen en tabellen

Afbeelding 1 - Uiterlijk van het apparaat .....	11
Afbeelding 2 - Elementen van het apparaat .....	13
Afbeelding 3 - Verpakkingsinhoud * .....	16
Afbeelding 4 - Bedieningspaneel van het apparaat.....	18
Afbeelding 5 - Installatie en bedrijfsvoorbereiding .....	24
Afbeelding 6 - Bereiding van de ingrediënten .....	27
Afbeelding 7 - Markering van de blenderkan .....	28
Afbeelding 8 - Sluitingsschema van het kleine deksel.....	29
Afbeelding 9 - Sluitingsschema van het grote deksel.....	29
Afbeelding 10 - Montage van de kom op de carrosserie .....	30
Afbeelding 11 - Motorasconnector .....	31
Afbeelding 12 - Programma-indicatoren.....	32
Afbeelding 13 - Het eindproduct extraheren.....	33
Afbeelding 14 - Reinigen van de behuizing van het apparaat .....	34
Afbeelding 15 - Schoonmaken van de kom.....	35
Afbeelding 16 - Elektrische contacten in de komhandgreep.....	36
Afbeelding 17 - Reinigen van de afdekkingen van het toestel .....	37
Afbeelding 18 - Verbod op contact met water .....	37
Tabel 1 - Technische basisgegevens .....	14
Tabel 2 - Uitvoering .....	16
Tabel 3 - Bedieningspaneel van het apparaat.....	19
Tabel 4 - Kookprogramma's .....	21
Tabel 5 - Beperkingen van het volume van de ingrediënten in de kom .....	28
Tabel 6 - Typische problemen en oplossingen .....	43

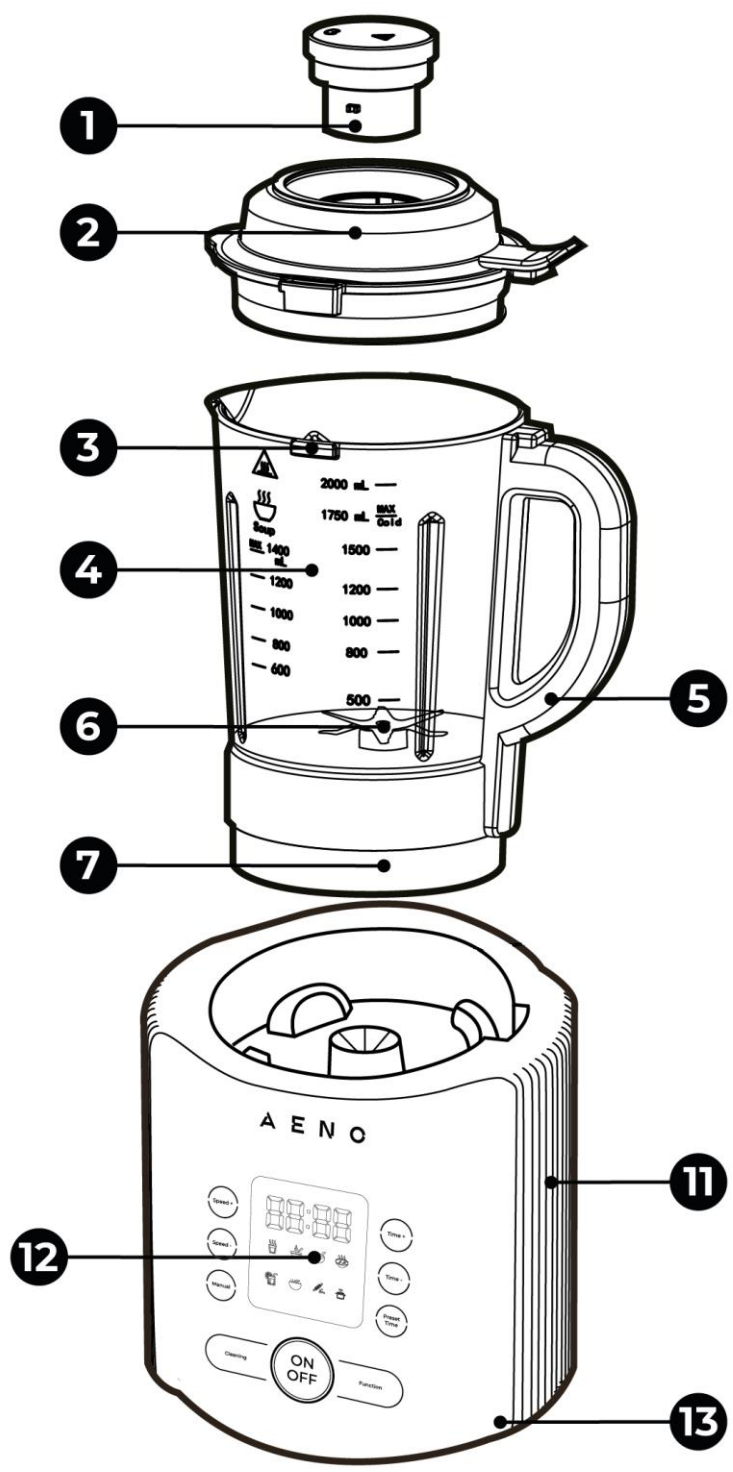
## 1 Algemene beschrijving en gegevens

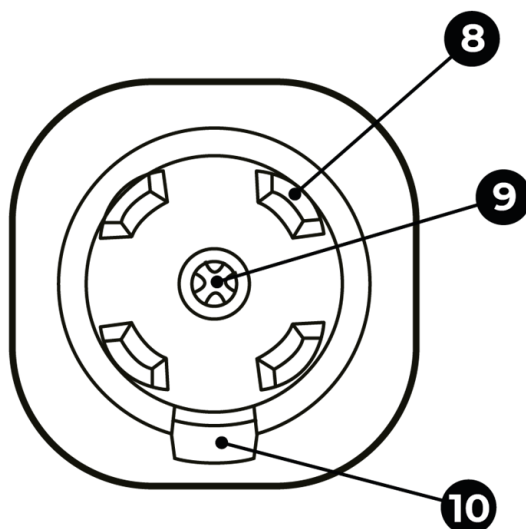
### 1.1 Doel van het apparaat

De AENO multifunctionele elektrische blender met kookfunctie is ontworpen voor het bereiden van diverse gerechten en dranken waarvoor hak- en mengcomponenten nodig zijn.



Afbeelding 1 - Uiterlijk van het apparaat





Afbeelding 2 - Elementen van het apparaat

Elementen van het apparaat (zie afbeelding 2):

- 1 - Klein deksel, gebruikt om ingrediënten aan de blenderkan toe te voegen tijdens het gebruik
- 2 - groot deksel met gat voor klein deksel
- 3 - grote dekselhouder
- 4 - blenderkom
- 5 - staafmixer kom handvat
- 6 - mechanisme met zes messen
- 7 - blenderkom basis
- 8 - compensatoren om de trillingen van de kom tijdens de werking te verminderen
- 9 - aansluiting motoras
- 10 - geleidingsgroef voor het installeren van de kom
- 11 - motorblok
- 12 - touchscreen bedieningspaneel
- 13 - blenderbasis met luchtinlaat- en luchtuitlaatopeningen

## 1.2 Technische gegevens

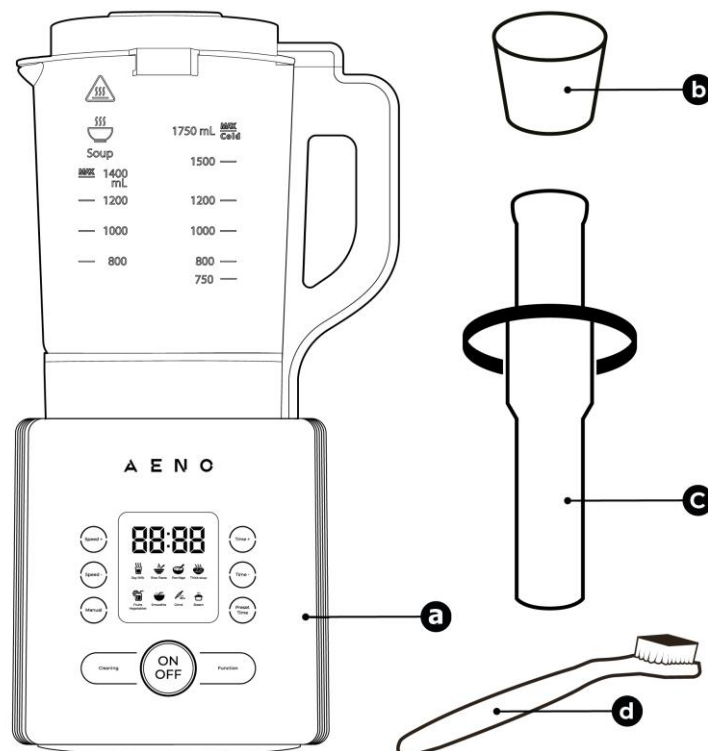
Tabel 1 - Technische basisgegevens

Parameter	Waarde
Model	ATB0003
Beheer	Aanraakscherm
Nominale apparaatparameters	Ingangsspanning: 220-240 V (AC) Ingangsfrequentie: 50/60 Hz Stroomtoevoer: 800,0 W
Stroomverbruik	Stand-by modus: minder dan 0,5 W
Zekeringen	Zekering: spanning: 250 V (AC) stroomsterkte: 10,0 A Zekering: temperatuur: 230 °C
Mesmechanisme	Aantal bladen: 6 Rotatie snelheid: 28.000 rpm $\pm$ 15% (onbelast), 14.000~16.000 tpm (onder belasting)
Geluidsniveau tijdens gebruik	Tot 92 dB (op 1 m)
Werkprogramma's	«Soy Milk» ('Sojamelk') «Rice Paste» ('Rijstpasta') «Porridge» ('Brij') «Thick Soup» ('Dikke soep') «Fruits / Vegetables» ('Fruit / Groente') «Smoothie» ('Smoothie') «Grind» ('Malen') «Steam» ('Stoom')
Vertraagde start timer	Tot 24 uur
Instellen van de snelheid van het blad	Er is
Zelfreinigend	Er is
Indicatoren	Programma-indicatoren: 8 Bedieningsknoppen: 9

Parameter	Waarde
Bedrijfsomstandigheden	Temperatuur: -10...+35 °C Relatieve vochtigheid: tot 80% (geen condensatie)
Opslagomstandigheden	Temperatuur: -10...+40 °C Relatieve vochtigheid: tot 80% (geen condensatie)
Installatie	Op een plat, horizontaal oppervlak
Materialen	Behuizing: PP kunststof, ABS kunststof * Kom: borosilicaatglas * Verwarmingselement: roestvrijstaal Mesmechanisme: S.S304 roestvrijstaal *
Kleur	Wit, grijs
Grootte (LxWxH)	230×200×420 mm
Volume	1,75 l
Gewicht	Netto: 4,7 kg Bruto: 5,95 kg
Beschermingsklasse tegen elektrische schokken	Klasse II *
Netwerkkabel	Lengte: 1 m

\* Zie hoofdstuk 8 "Woordenlijst" voor een toelichting

## 1.3 Verpakkingsinhoud



Afbeelding 3 - Verpakkingsinhoud \*

De AENO multifunctionele elektrische blender wordt geleverd met de volgende onderdelen (zie tabel 2).

Tabel 2 - Uitvoering

Afbeelding	Naam	Hoeveelheid
3-a	Blender TB3	1 stuk
3-b	Maatbeker, 80 ml	1 stuk
3-c	Tamper	1 stuk
3-d	Borstel	1 stuk
	Korte gebruikershandleiding	1 stuk
	Garantiekarta	1 stuk

\* De afbeeldingen van de onderdelen zijn alleen ter informatie.



## 1.4 Verpakking en etikettering

Multifunctionele elektrische blender van het merk AENO™ wordt geleverd in een individuele kartonnen doos van 395×255×300 mm waarop de volledige naam, de markering en de belangrijkste technische specificaties van het apparaat, alsmede de fabricagedatum en de gegevens van de fabrikant zijn vermeld.

## 1.5 Bedieningspaneel van het apparaat

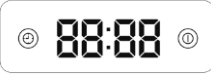






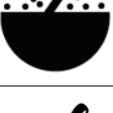


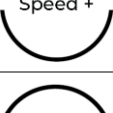

### 1.5.1 Knoppen op het bedieningspaneel



Afbeelding 4 - Bedieningspaneel van het apparaat

Het bedieningspaneel van de AENO TB3 elektrische multifunctionele blender heeft 9 (negen) knoppen die de blender bedienen en acht programma-indicatoren.

Tabel 3 - Bedieningspaneel van het apparaat

Symbol	Naam	Beschrijving
		Display voor bedrijfstijd en verwarmingstemperatuur
	"ON/OFF"	Indicatie knoppen voor het aanzetten en uitschakelen van het apparaat
	"Soy Milk"	Indicator voor het 'Sojamelk' programma
	"Rice Paste"	Indicator voor het 'Rijstpasta' programma
	"Porridge"	Indicator voor het 'Brij' programma
	"Thick Soup"	Indicator voor het 'Dikke soep' programma
	"Fruits/Vegetables"	Indicator voor het 'Fruit/Groente' programma
	"Smoothie"	Indicator voor het 'Smoothie' programma
	"Grind"	Indicator 'Malen' programma
	"Steam"	Indicator het 'Stoom' programma
	"Speed+"	'Snelheid+' indicatie knop verhoogt de rotatiesnelheid van het mesmechanisme
	"Speed-"	'Snelheid-' indicatie knop vermindert de rotatiesnelheid van het mes mechanisme

	"Manual"	'Handmatige installatie' indicatie knop voor handmatige installatie van de messnelheid
	"Time+"	'Tijd+' indicatie knop om de kooktijd te verlengen
	"Time-"	'Tijd-' indicatie knop om de kooktijd te verkorten
	"Preset Time"	'Tijdinstelling' indicatie knop in de vertraagde startmodus
	"Cleaning"	'Reiniging' indicatie knop in zelfreinigingsmodus
	"Function"	'Functie' indicatie knop voor de keuze van de bedieningsprogramma's

**OPMERKING!**

Forceer de knoppen niet, want dat kan het bedieningspaneel van het apparaat beschadigen.

### 1.5.2 Energiebeheer controle modus

Om het apparaat aan te zetten in de energiebeheer controle modus, plaatst u de kom op de motoreenheid en steekt u de stekker in het stopcontact.

Het apparaat gaat naar de energiebeheer controle modus. Op het bedieningspaneel verschijnt "-- --".

De "ON/OFF" ('AAN/UIT') knop begint te knipperen.

### 1.5.3 Stand-by modus

Om het apparaat in stand-by aan te zetten, plaatst u de kom op de basis van de blender en gaat u als volgt te werk

- Steek de stekker in het stopcontact.
- Tik op de "ON/OFF" ('AAN/UIT') knop.

Het apparaat gaat in stand-by. Op het display van het bedieningspaneel verschijnt "00:00". Alle indicatoren zullen blauw oplichten.

Als hierna geen knoppen worden getikt, gaat de blender na 1 (één) minuut in de energiebeheer controle modus.

## 1.5.4 De modus van de apparatenverrichting

Om de modus van de apparatenverrichting te activeren, plaatst u de ingrediëntenkom op de blenderbehuizing en gaat u als volgt te werk

- Steek de stekker in het stopcontact.
- Tik op de "ON/OFF" ('AAN/UIT') knop.
- Kies het gewenste bedieningsprogramma door op de "Function" ('Functie') knop te tikken en tik op de "ON/OFF" ('AAN/UIT') knop.
- Als de "ON/OFF" knop niet wordt getikt na het selecteren van een programma, schakelt de blender na dertig (30) seconden over op de stand-by modus. Het apparaat begint het gekozen programma uit te voeren. De indicator voor het geselecteerde programma brandt blauw. Het display op het bedieningspaneel toont de temperatuur van de ingrediënten in de kom.

Tabel 4 - Kookprogramma's

Knop op het bedieningspaneel	Programma	Bedrijfstijd (na koken)	Maximale verwarmingstemperatuur
"Soy Milk"	Sojamelk	23 min	100 °C
«Rice Paste»	Rijstpasta	15 min	100 °C
"Porridge"	Brij	17 min	100 °C
"Thick Soup"	Dikke soep	20 min	100 °C
"Fruits/Vegetables"	Fruit/groente	2 min	onverwarmd
"Smoothie"	Smoothie	1 min	onverwarmd
"Grind"	Malen	1 min	onverwarmd
"Steam"	Stoom	20 min	100 °C

Bij programma's met verwarming toont het display de gebruiksduur van het gekozen kookprogramma na het koken. Voor programma's zonder verwarming wordt de werkingstijd weergegeven zodra het mengen begint.

### 1.5.5 Instellen van de snelheid van het messen

Dankzij de handmatige aanpassing van de haksnelheid kan de gewenste consistentie van het afgewerkte mengsel worden bereikt.

Om het apparaat met individuele snelheidsinstellingen van de messen te activeren, plaatst u de ingrediëntenkom op de blenderbehuizing en volgt u de onderstaande stappen:

- Steek de stekker in het stopcontact.
- Tik op de "ON/OFF" ('AAN/UIT') knop.
- Tik op de "Manual" ('Handmatige installatie') knop en gebruik de "Speed+" ('Snelheid+') en "Speed-" ('Snelheid-') knoppen om de snelheid van het messen in te stellen (1 tot 9) en tik op de "ON/OFF" ('AAN/UIT') knop.
- Als de "ON/OFF" ('AAN/UIT') knop niet wordt getikt nadat de snelheid is aangepast, gaat de blender na dertig (30) seconden in de stand-by modus.

Het apparaat werkt op de geselecteerde snelheid.

### 1.5.6 Zelfreinigende modus

In de zelfreinigende modus verwijdert het apparaat voedselresten van de wanden van de kom en het messenmechanisme van het apparaat.

Om de zelfreinigende functie aan te zetten, giet u, nadat u het eindproduct uit de blenderkan heeft gehaald, 500 ml warm water met enkele druppels neutraal\* afwasmiddel erin. Sluit beide deksels en tik op de "Cleaning" ('Reiniging') knop.

Het blendermechanisme zal draaien zolang u de "Cleaning" ('Reiniging') knop getikt houdt. Als u klaar bent met schoonmaken, spoelt u de binnenkant van de kom af met schoon, warm water en droogt u hem af met een droge doek. Pas op dat u zich niet verwondt aan de scherpe messen van de blender.

### 1.5.7 Energiebeheer controle modus

Om het apparaat in de uitgestelde startmodus te activeren, plaatst u de ingrediëntenkom op de blender en gaat u als volgt te werk

- Steek de stekker in het stopcontact.
- Tik op de "ON/OFF" ('AAN/UIT') knop.

\* Volgens algemeen beschikbare informatie zijn vaatwasmiddelen met een pH-waarde van 5 tot 8 neutraal.

- Tik op de "Preset Time" ('Tijdstelling') knop. Stel vervolgens met de "Time+" ('Tijd+') en "Time-" ('Tijd-') knoppen de gewenste tijd in waarna het apparaat moet starten. De maximaal toegestane uitgestelde starttijd is 24 uur.
- Tik op de "Function" ('Functie') knop of kies herhaaldelijk het gewenste programma voor het apparaat.
- Tik op de "ON/OFF" ('AAN/UIT') knop.

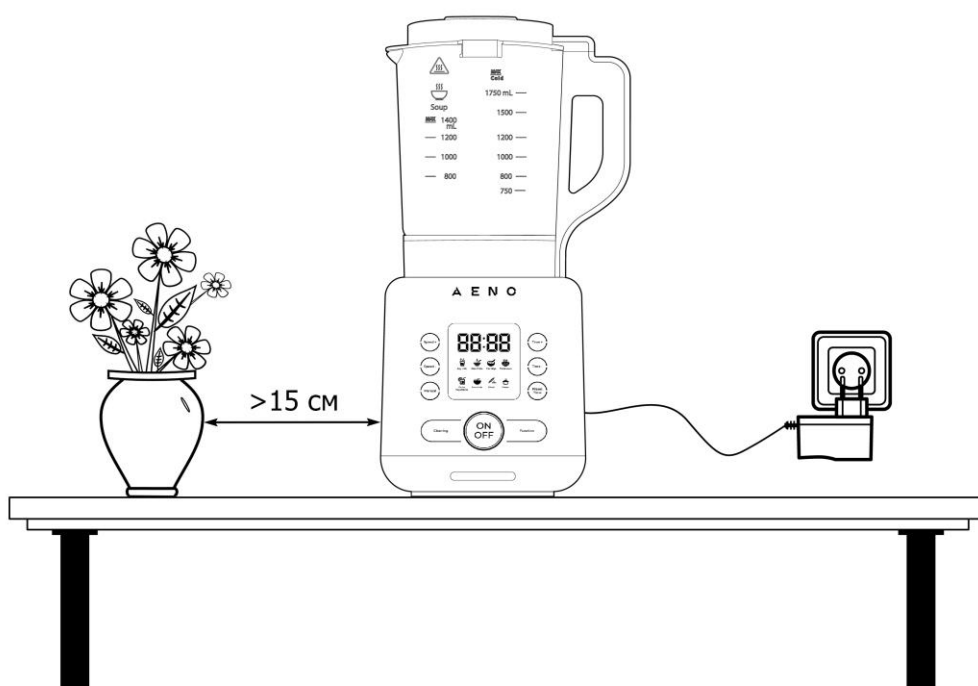
De blender start zichzelf op de ingestelde tijd, doorloopt het geselecteerde programma en gaat dan in stand-by.

## 2 Installatie en bediening

### **WAARSCHUWING!**

Volg bij het aansluiten, gebruiken en opbergen van de AENO elektrische blender de regels voor een veilig gebruik van het apparaat (zie "Beperkingen en waarschuwingen").

### 2.1 Uitpakken en klaarmaken voor gebruik



Afbeelding 5 - Installatie en bedrijfsvoorbereiding

1. Open voorzichtig de verpakking en verwijder het apparaat en de accessoires.
2. Was en droog de onderdelen van het apparaat die in contact komen met het voedsel (kom, grote en kleine deksels, maatbeker, tampers) grondig volgens de reinigingsinstructies in hoofdstuk 3 "Onderhoud".
3. Plaats het apparaat op de gekozen plaats op een vlakke, stabiele, horizontale ondergrond (zie afbeelding hierboven) op minstens 15 cm afstand van andere voorwerpen.
4. Steek de stekker in een stopcontact.



## **OPMERKING**

Voordat u het apparaat op het lichtnet aansluit, moet u controleren in de technische documentatie vermelde nominale spanning overeenkomt met die van het stopcontact.

Na aansluiting op een stopcontact komt het apparaat in de energiebeheer controle modus (zie punt 1.5.2). U kunt het nu bedienen met het touchscreen bedieningspaneel.

## 2.2 Beschrijving van de werking van de programma's

Met de AENO TB3 multifunctionele elektrische blender kunt u:

- hak de ingrediënten tot een puree;
- klop de drank schuimig;
- kneed tot een vloeibaar deeg;
- smelt de chocolade voor het glazuur;
- maak pap als ontbijt;
- maak een roomsoep;
- crush ijs, noten.

## **WAARSCHUWING!**

Het crushen van ijs wordt uitgevoerd in de modus "Cleaning" ("Reiniging"), door telkens 2–5 seconden op pulsen te tikken.

### **"Soy Milk" ('Sojamelk')**

Zodra het programma start, worden de ingrediënten gedurende 1 seconde gemengd. Het apparaat brengt vervolgens de ingrediënten in de kom aan de kook.

De programmaduur is 23 minuten (na het koken). Het proces handhaaft een temperatuur van 99 °C

### **"Rijstverledene" ('Rijstpasta')**

Zodra het programma start, worden de ingrediënten gedurende 2 seconden gemengd. Het apparaat brengt vervolgens de ingrediënten in de kom aan de kook.

De programmaduur is 15 minuten (na het koken). Het proces handhaaft een temperatuur van 99 °C.

### **"Porridge" ('Brij')**

Zodra het programma start, worden de ingrediënten gedurende 2 seconden gemengd. Het apparaat brengt vervolgens de ingrediënten in de kom aan de kook. De programmaduur is 17 minuten (na het koken). Het proces handhaaft een temperatuur van 99–100 °C.

### **"Thick Soup" ('Dikke soep')**

Zodra het programma start, worden de ingrediënten gedurende 2 seconden gemengd. Het apparaat brengt vervolgens de ingrediënten in de kom aan de kook.

De programmaduur is 20 minuten (na het koken). Het proces handhaaft een temperatuur van 99 °C.

### **"Fruits/Vegetables" ('Fruit/groente')**

Er is geen voedselverwarming voor dit programma.

Hakken en mengen van ingrediënten met een variabele verhoging en verlaging van de messnelheid.

Het programma duurt 2 minuten.

### **"Smoothie" ('Smoothie')**

Er is geen voedselverwarming voor dit programma.

Hakken, mengen en opkloppen van ingrediënten met een variabele verhoging en verlaging van de messnelheid.

Het programma duurt 1 minuut.

### **"Grind" ('Maal')**

Er is geen voedselverwarming voor dit programma.

Hak en meng de ingrediënten met een constante snelheid.

Het programma duurt 2 minuten en 16 seconden.

### **"Stoom" ('Stoom')**

Het apparaat brengt de ingrediënten in de kom aan de kook en laat ze 20 minuten sudderen.

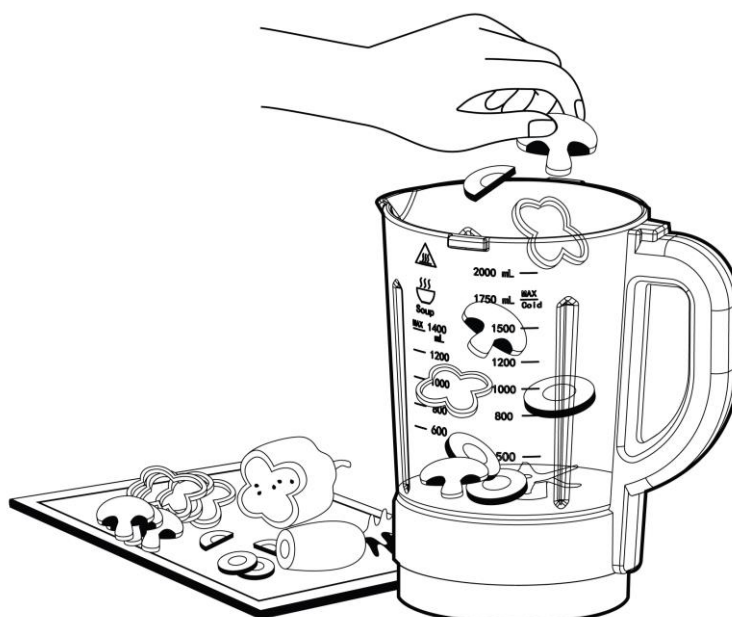
## OPMERKING

Stoomkoken is niet beschikbaar voor dit model.

Voor recepten met de AENO TB3 multifunctionele elektrische blender, zie [aeno.com/recipes](http://aeno.com/recipes).

## 2.3 Bediening van het apparaat

Maak de ingrediënten klaar. Het verdient aanbeveling de ingrediënten in stukken te snijden die niet groter zijn dan 50×50×50 mm.



Afbeelding 6 - Bereiding van de ingrediënten

Doe de ingrediënten in de blenderkom. Voeg de vloeistof toe. Er zijn twee verticale schalen op de kom - voor koude "Koude" en warme "Soep" vloeistoffen.

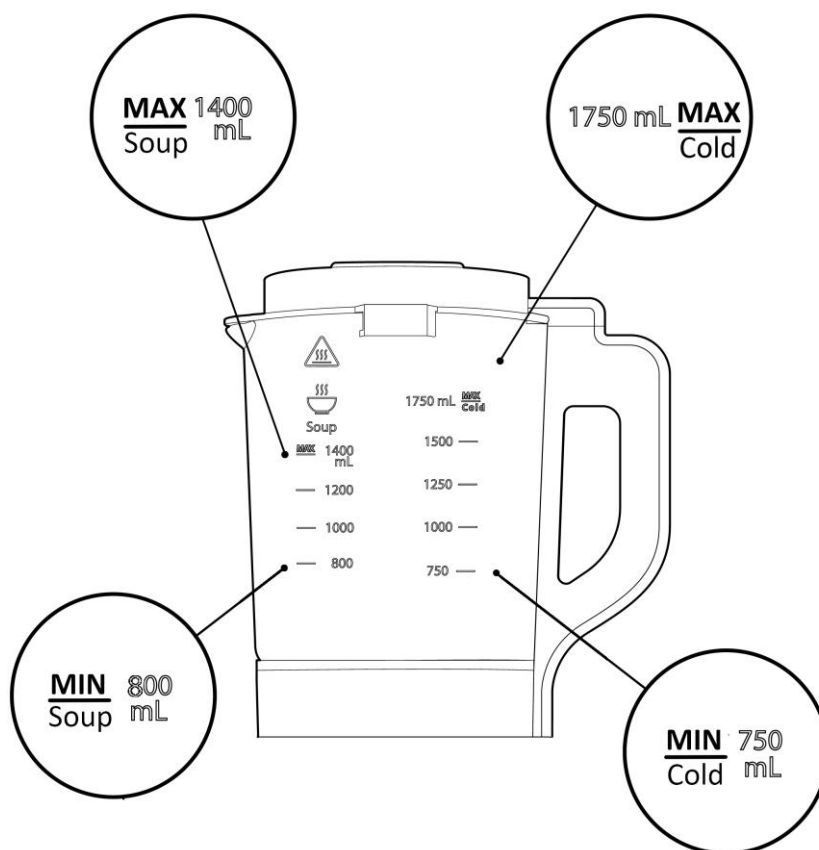
## OPMERKING

De taaie, vezelige planten (dille, peterselie, asperges, enz.) moeten altijd worden fijngehakt. Door de vezels rond de as van het mesmechanisme te wikkelen, kan de motor oververhit raken en het apparaat ernstig beschadigen. Als de stengels op de basis van het mes terechtkomen, schakelt u de blender uit en maakt u het mes schoon. Pas dan mag de blender opnieuw worden opgestart.

Tabel 5 - Beperkingen van het volume van de ingrediënten in de kom

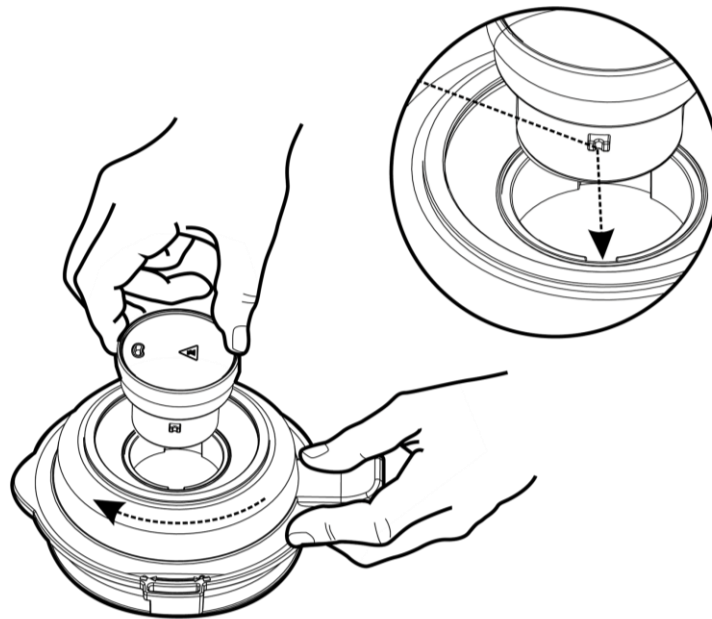
Vloeistofniveau	Voor programma's zonder verwarming	Voor programma's met verwarming
Minimaal	750 ml	800 ml
Maximaal	1750 ml	1400 ml

Overschrijd het maximale vloeistofniveau niet, want dan kan de inhoud tijdens het programma buiten de kan overlopen. Houd ook rekening met het minimum vloeistofniveau.



Afbeelding 7 - Markering van de blenderkan

Sluit het grote en kleine deksel van het apparaat door ze tegen de klok in te draaien.



Afbeelding 8 - Sluitingsschema van het kleine deksel

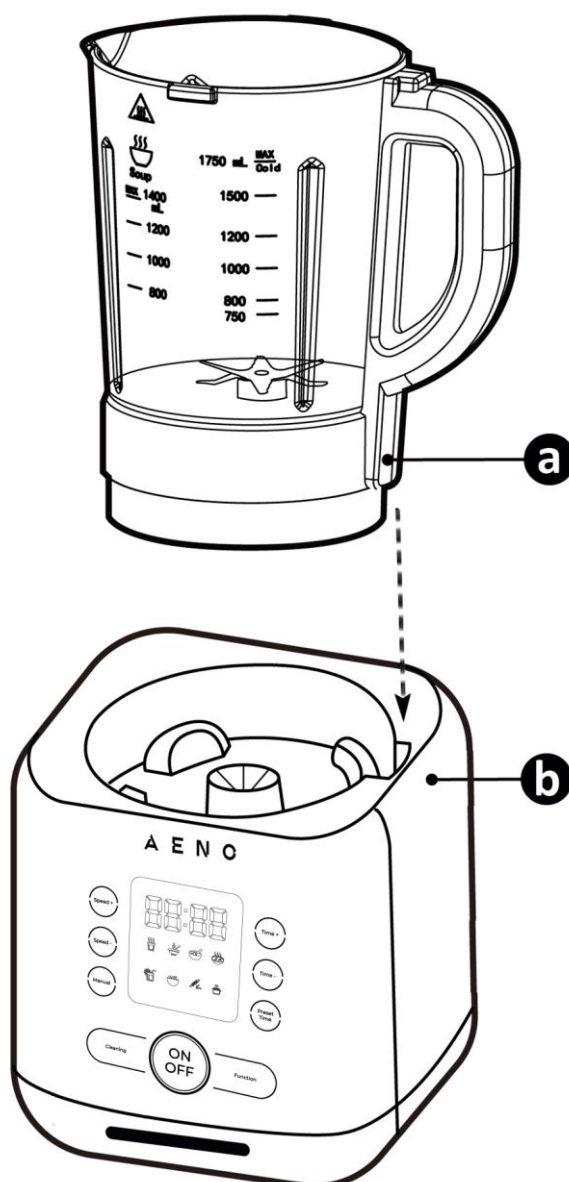


Afbeelding 9 - Sluitingsschema van het grote deksel

**OPMERKING!**

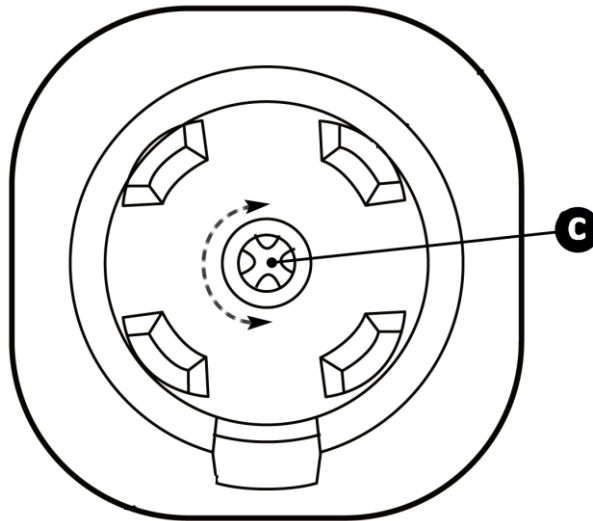
Als u tijdens de werking het grote deksel opent, stopt de blender onmiddellijk. Als u kleine hoeveelheden voedsel of kruiden moet toevoegen terwijl de blender draait, kunt u het kleine deksel openen om dat te doen. Gebruik de meegeleverde maatbeker om specerijen en andere producten nauwkeurig te doseren.

Plaats de kom op de blenderbehuizing zodat de komaansluiting (a) in de groef van de blenderbehuizing (b) past.



Afbeelding 10 - Montage van de kom op de carrosserie

Als de kom niet op de behuizing past, verwijder deze dan en draai de motorasconnector (c) in de blenderbehuizing met de hand een halve slag naar beide kanten.

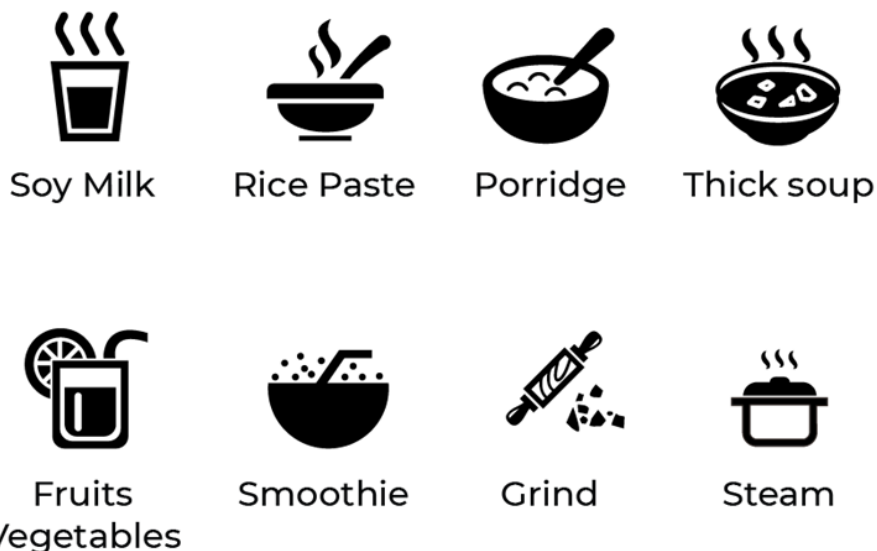


Afbeelding 11 - Motorasconnector

Steek de stekker in een stopcontact. Zodra het apparaat op het lichtnet is aangesloten, gaat het display van het bedieningspaneel aan en licht de "ON/OFF" ('AAN/UIT') knop blauw op. Het apparaat komt in de energiebeheer controle modus.

Activeer vervolgens de stand-by modus. Tik hiervoor op de "ON/OFF" ('AAN/UIT') knop op het bedieningspaneel. Als u nogmaals op deze knoppen tikt, keert het apparaat terug naar de energiebeheer controle modus.

Na het activeren van de stand-by modus kies het gewenste programma door op de "Function" ('Functie') knop te tikken. Tijdens het selectieproces lichten de programma-indicatoren achtereenvolgens blauw op.



Afbeelding 12 - Programma-indicatoren

Nadat u een programma hebt gekozen, drukt u op de "ON/OFF" ('AAN/UIT') knop om het programma te starten.

Gebruik de drukker om hard voedsel (bijv. noten) sneller te hakken.

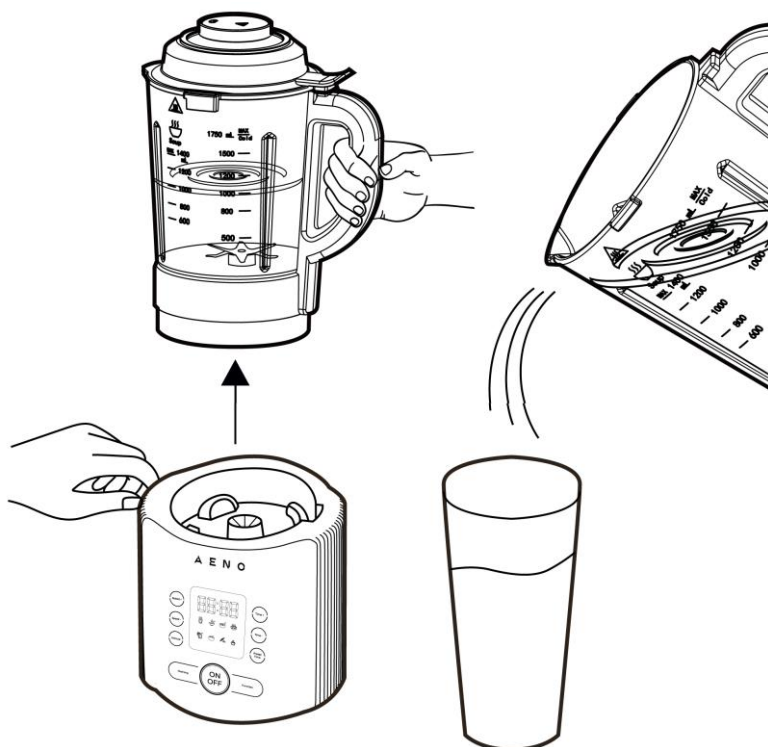
#### **WAARSCHUWING!**

Gebruik de duwboot alleen als het grote deksel van het apparaat gesloten is.

Voor een beschrijving van de werking van elk programma, zie paragraaf 1.5.4 "De modus van de apparatenverrichting". Elk programma past automatisch de programmatijd, messnelheid en verwarmingstemperatuur aan. Elk programma kan voortijdig worden beëindigd door de "ON/OFF" ('AAN/UIT') knop 3 seconden getikt te houden.

Als u het apparaat niet meer gebruikt, schakelt u het uit met de "ON/OFF" ('AAN/UIT') knop en trekt u de stekker uit het stopcontact. Zorg ervoor dat het mes niet draait en verwijder de mengkom van het apparaat. Open het grote deksel van de kom, verwijder het gekookte voedsel.





Afbeelding 13 - Het eindproduct extraheren

Start vervolgens de zelfreinigingsmodus van het apparaat zoals beschreven in punt 1.5.6 "Zelfreinigingsmodus". Het is raadzaam het apparaat onmiddellijk na gebruik te reinigen om te voorkomen dat etensresten op de wanden van het apparaat en het mesmechanisme opdrogen.

## 2.4 Bescherming tegen overbelasting en oververhitting

Het apparaat is uitgerust met een overbelastings- en oververhittingsbeveiliging.

Als het apparaat tijdens de werking automatisch uitschakelt, trek dan de stekker uit het stopcontact en verwijder de kom. Zorg ervoor dat het mesmechanisme van de kom niet wordt geblokkeerd door het voedsel in de kom en vrij kan draaien.

Neem een pauze van 15 minuten. Na deze tijd kan het apparaat weer worden gebruikt.

## 3 Onderhoud

### **WAARSCHUWING!**

Zorg ervoor dat het apparaat is uitgeschakeld en losgekoppeld van het stroomnet voordat u onderhoudswerkzaamheden uitvoert.

Voor een optimale conditie en een stabiele werking van het apparaat wordt aanbevolen de volgende handelingen te verrichten

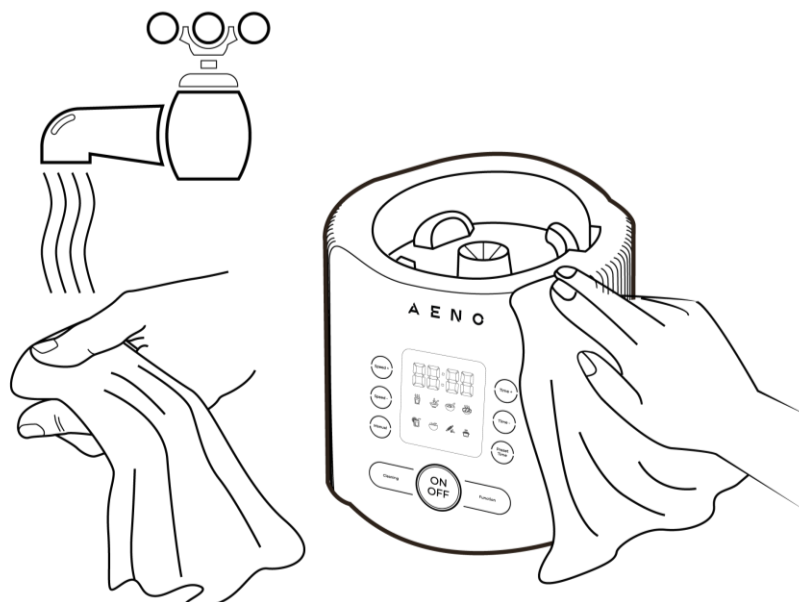
- het reinigen van de behuizing van het apparaat als deze vuil is;
- reinig de kom na elk gebruik van het apparaat.

### **WAARSCHUWING!**

Gebruik geen agressieve chemicaliën, schuurpasta's, poets- of reinigingsmiddelen die zuren of oplosmiddelen bevatten, of metalen sponzen die de coating van het apparaat kunnen beschadigen.

### 3.1 De behuizing van het apparaat reinigen

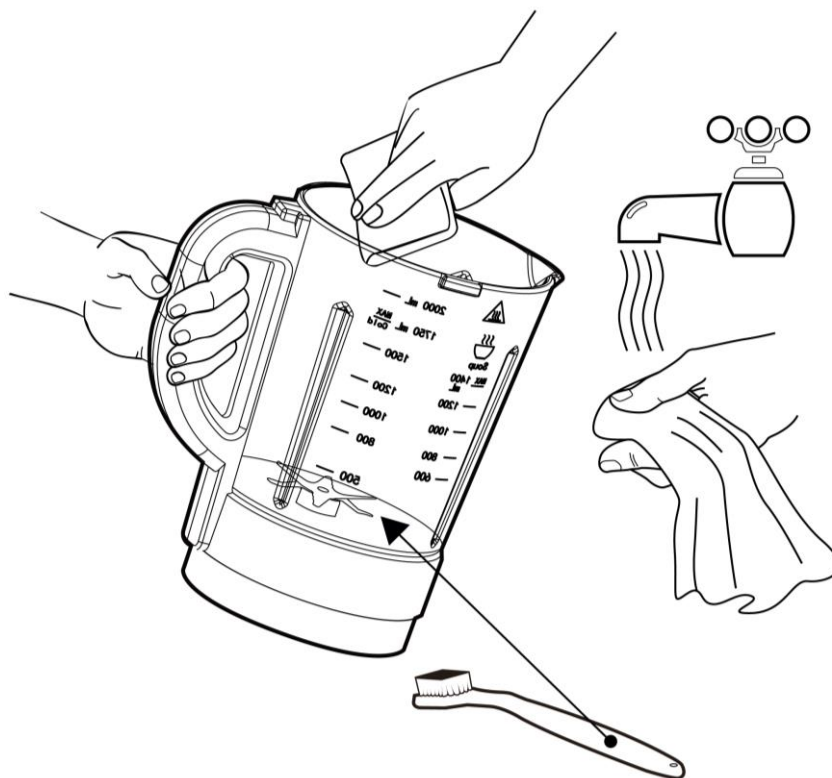
Reinig de behuizing met een vochtige doek om vuil en stof te verwijderen. Breng bij sterke vervuiling een neutraal reinigingsmiddel aan op de doek en reinig het vuil (zie afbeelding). Veeg vervolgens de behuizing van het apparaat af met een vochtige doek en veeg het droog.



Afbeelding 14 - Reinigen van de behuizing van het apparaat

## 3.2 De kom en accessoires reinigen

Om de binnenkant van de kom te reinigen, gebruikt u de zelfreinigingsmodus beschreven in paragraaf 1.5.6 "Zelfreinigingsmodus". Om de buitenkant van de kom te reinigen, veegt u hem af met een vochtige doek en voegt u een neutraal reinigingsmiddel toe. Veeg het dan droog met een doek.

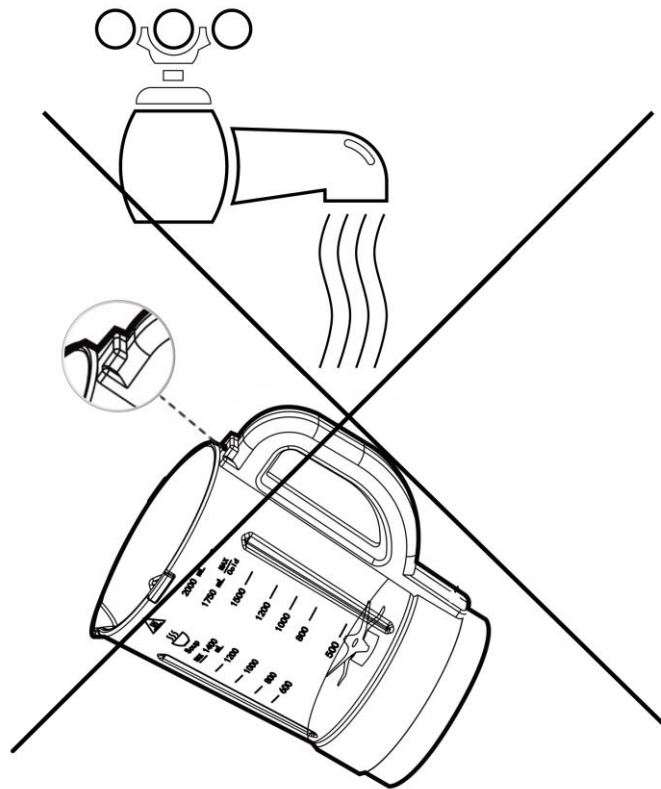


Afbeelding 15 - Schoonmaken van de kom

Gebruik de meegeleverde borstel om het bladmechanisme van de kom te reinigen.

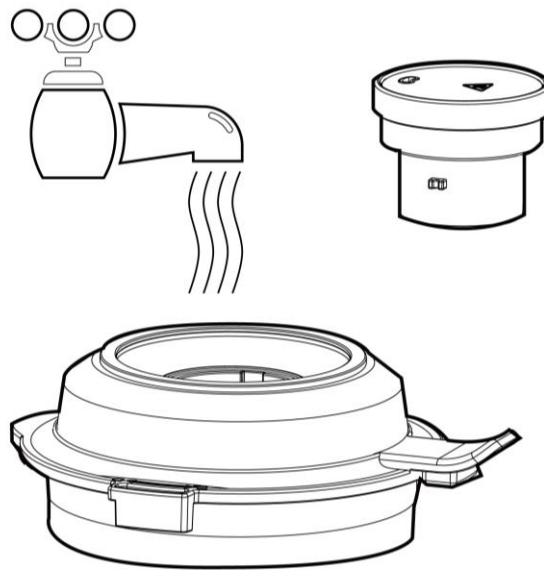
### **WAARSCHUWING!**

In het handvat van de kuip van het apparaat bevinden zich de elektrische contacten voor het grote dekselslot, die niet in contact mogen komen met water (zie onderstaande afbeelding). Als er vloeistof op het handvat van de kom komt, laat de kom dan minstens 24 uur ondersteboven drogen voordat u hem weer gebruikt.



Afbeelding 16 - Elektrische contacten in de komhandgreep

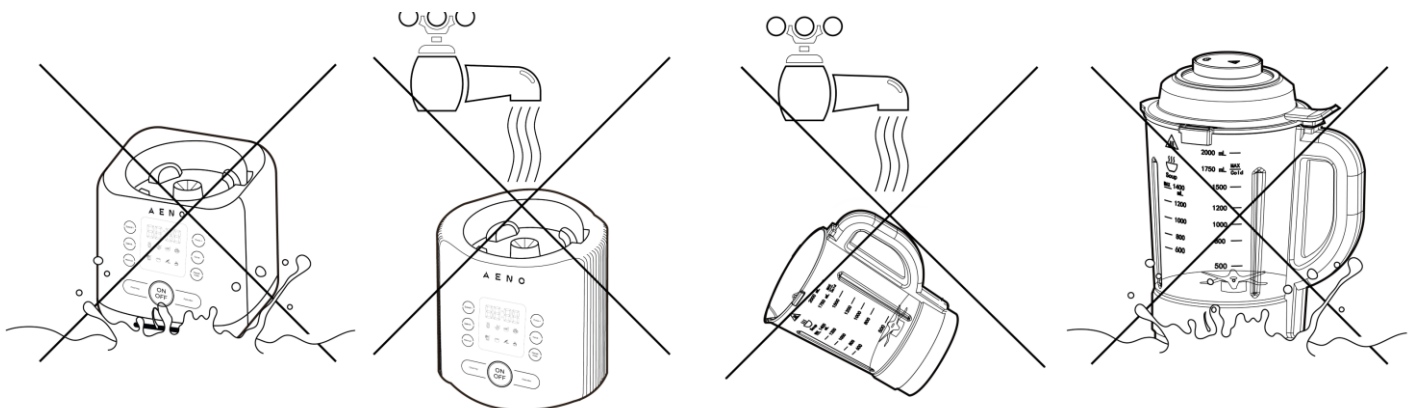
Om de grote en kleine komdeksels en de tijdens het koken gebruikte accessoires te reinigen, spoelt u ze af onder stromend water (zie onderstaande afbeelding) en droogt u ze vervolgens grondig af. Het gebruik van neutrale detergentia is toegestaan.



Afbeelding 17 - Reinigen van de afdekkingen van het toestel

## WAARSCHUWING!

Het lichaam van het apparaat, de komgreep en de kombasis met de elektrische contacten en de koppelingsas mogen **niet** onder stromend water worden gewassen of in water worden ondergedompeld.



Afbeelding 18 - Verbod op contact met water

## 4 Garantieverplichtingen

De levensduur van de eenheid bedraagt 2 (twee) jaar. De fabrieksgarantie voor het apparaat bedraagt 2 (twee) jaar vanaf de datum van verkoop in de detailhandel. De fabrieksgarantie op accessoires is 2 (twee) jaar vanaf de datum van verkoop in de detailhandel.

Mogelijk hebt u andere rechten op grond van de wetgeving van uw land inzake de verkoop van consumptiegoederen. Deze beperkte garantie heeft geen invloed op dergelijke rechten.

De fabrikant garandeert de goede werking van alle materialen, onderdelen en montage van de AENO™ producten, mits de in de "Gebruiksaanwijzing" van het apparaat beschreven gebruiksregels in acht worden genomen, gedurende de garantieperiode.

Voor vervanging onder garantie moet het apparaat samen met het aankoopbewijs naar de winkelier worden teruggestuurd.

Er zijn geen nadelen aan het product verbonden:

- de geur van nieuw plastic of rubber die in de eerste dagen van het gebruik verspreidt;
- verandering van kleur, glans van onderdelen van de apparatuur tijdens gebruik;
- geluiden (die de sanitaire normen niet overschrijden) die verband houden met de werkingsprincipes van de afzonderlijke componenten waaruit de goederen bestaan, d.w.z.:
  - o fans;
  - o waterkleppen;
  - o elektrische relais;
  - o elektromotoren;
  - o gordels;
  - o compressoren;
- geluiden veroorzaakt door natuurlijke slijtage (veroudering) van materialen, namelijk
  - o knapperend bij verwarmen/koelen;
  - o piept;
  - o kleine klopjes op bewegende mechanismen;
- de noodzaak om verbruiksartikelen en slijtdelen te vervangen die door normale slijtage in verval zijn geraakt.

## 4.1 AENO servicecentrum

Bezoek **aeno.com** voor een lijst met steden waar de service van de fabrikant beschikbaar is.

## 4.2 Procedure voor garantieservice

Als het apparaat defect of defect blijkt te zijn, moet u vóór het verstrijken van de garantieperiode contact opnemen met een erkend servicecentrum en de volgende informatie verstrekken:

1. Een apparaat met een vermeende fout of defect.
2. Origineel aankoopbewijs.

Als er geen erkend servicecentrum is, moet de klant contact opnemen met de winkelier waar het apparaat is gekocht.

Garantieservice is uitgesloten:

- afstellingen, aanpassingen, reiniging en andere onderhoudswerkzaamheden aan het product, zoals gespecificeerd in deze gebruikershandleiding;
- vervanging van verbruiksgoederen (batterijen, filters, lampen, stofzakken, enz.) zoals aangegeven in dit document.

## 4.3 Beperking van de aansprakelijkheid

Producten met fabriek defecten zijn onderworpen aan garantieservice tijdens de garantieperiode. De garantieperiode wordt verlengd met de duur van de reparatie.

<sup>AENOTM</sup> producten komen niet in aanmerking voor gratis garantieservice als de volgende schade of defecten worden geconstateerd

- schade veroorzaakt door overmacht, ongevallen, nalatigheid, opzettelijk of onzorgvuldig handelen (nalaten) van de koper of derden;
- schade veroorzaakt door blootstelling aan andere voorwerpen, waaronder, maar niet beperkt tot, blootstelling aan vocht, vochtigheid, extreme temperaturen of omgevingsomstandigheden (of in het geval van een plotselinge verandering), corrosie, oxidatie, inname van voedsel of vloeistof en blootstelling aan chemicaliën, dieren, insecten en hun afvalproducten;
- indien het apparaat (accessoires, onderdelen) is geopend (knoeien met de zegels), gewijzigd of gerepareerd door iemand anders dan een erkend servicecentrum, of indien niet-geautoriseerde reserveonderdelen zijn gebruikt;

- defecten of schade veroorzaakt door oneigenlijk gebruik van het toestel, oneigenlijk gebruik, inclusief gebruik in strijd met de gebruiksaanwijzing;
- gebreken veroorzaakt door normale slijtage van de goederen, met inbegrip van tassen, koffers, accu's of handleidingen;
- indien het serienummer (fabriekssticker), de fabricagedatum of de modelnaam op het apparaat is verwijderd, uitgewist, beschadigd, gewijzigd of op enigerlei wijze onleesbaar is;
- bij niet-naleving van de in de handleiding beschreven gebruiks- en installatievoorwaarden;
- scheuren en krassen, alsmede andere gebreken veroorzaakt door vervoer, gebruik of onachtzaamheid van de koper;
- mechanische schade veroorzaakt nadat het apparaat aan de gebruiker is overhandigd, met inbegrip van schade veroorzaakt door scherpe voorwerpen, buigen, pletten, laten vallen enz;
- schade veroorzaakt door niet-naleving van de normen voor bevoorrading, telecommunicatie, bekabeling en soortgelijke externe factoren.

Deze beperkte garantie is de exclusieve en enige garantie die wordt verstrekt en vervangt alle andere uitdrukkelijke en impliciete garanties. De fabrikant geeft geen garantie, expliciet noch impliciet, buiten de hierin opgenomen beschrijving, met inbegrip van een impliciete garantie van verkoopbaarheid en geschiktheid voor een bepaald doel. Het gebruik van defecte, gebrekkige of onaanvaardbare apparaten blijft ter beoordeling van de koper. De fabrikant is niet verantwoordelijk voor schade aan andere eigendommen als gevolg van defecten in het apparaat, verlies van bruikbaarheid van het apparaat, verlies van tijd, evenals voor speciale, toevallige, indirecte of indirecte schade, punitieve schade en verliezen, inclusief, maar niet beperkt tot, commerciële schade, winstderving, gederfde winst, verlies van vertrouwelijke of andere informatie, verliezen veroorzaakt door onderbrekingen in commerciële of industriële activiteiten als gevolg van het feit dat het apparaat defect, defect en onaanvaardbaar voor gebruik bleek te zijn.

#### **OPMERKING!**

AENO vervaardigt geen producten die verband houden met kritieke apparatuur. Kritieke apparatuur zijn levensondersteunende systemen, medische hulpmiddelen en hulpmiddelen die worden gebruikt bij implantatie, commerciële transportapparatuur, apparatuur voor nucleaire installaties of systemen, evenals apparatuur voor andere toepassingen waarbij het falen van het apparaat kan leiden tot letsel of de dood van een persoon, evenals schade aan eigendommen.



---

---

## 5 Opslag, vervoer en verwijdering

Het product mag over elke afstand worden vervoerd met elk vervoermiddel dat de veiligheid van het apparaat waarborgt, overeenkomstig de voor dat vervoermiddel geldende vervoersvoorschriften. Stel de verpakking en/of het product niet bloot aan water.

Maak het apparaat schoon en laat het volledig drogen voordat u het opbergt. Bewaar het apparaat in een droge, gesloten ruimte, buiten het bereik van kinderen en uit de buurt van verwarmingsapparaten, en vermijd direct zonlicht en vocht.

Overeenkomstig de regelgeving inzake afgedankte elektrische en elektronische apparatuur (WEEE) moeten alle elektrische en elektronische producten aan het einde van hun levensduur apart worden ingezameld en mogen ze niet samen met ongesorteerd stedelijk afval worden verwijderd.

De delen van de onbruikbare apparaten moeten worden gescheiden en gesorteerd op materiaalsoort. Een correcte inzameling, recycling en verwijdering van deze apparaten helpt mogelijke milieu- en gezondheidseffecten van de schadelijke stoffen die zij bevatten, te voorkomen.

Het apparaat moet voor verwijdering naar een plaatselijk recyclingcentrum worden gebracht. Verwijderen overeenkomstig de geldende wetten en voorschriften van het betrokken land.

Neem contact op met uw huisvuilophaaldienst voor details over het recyclen van dit apparaat.

Indien de gebruiker het apparaat niet bij een gespecialiseerd inzamel- en recyclingcentrum voor verwijdering kan afgeven, kan het ook worden afgegeven bij een bouwmarkt, het plaatselijke filiaal van het Ministerie van Noodsituaties of een soortgelijke voorziening. Niet toegestaan om het apparaat samen met ongesorteerd gemeentelijk afval te verwijderen, omdat dit het milieu schaadt.

Geef het apparaat af bij het plaatselijke recyclingcentrum.

Neem contact op met uw huisvuilophaaldienst voor details over het recyclen van dit apparaat.

## 6 Andere informatie

### Informatie over de fabrikant

Benaming	ASBISc Enterprises PLC
Het adres is	Iapetou, 1, Agios Athanasios, 4101, Limassol, Cyprus
Contactgegevens	Tel: +357-25857000, asbis.com

### Informatie over het importbedrijf

Benaming	ASBISc Enterprises PLC
Het adres is	Iapetou, 1, Agios Athanasios, 4101, Limassol, Cyprus
Contactgegevens	Tel.: +357-25857000, asbis.com

### Informatie over verkregen certificaten en verklaringen van overeenstemming

Richtlijnen en verordeningen	Richtlijn van overeenstemming met de richtlijnen 2014/30/EG, 2014/35/EU, 2009/125/EU van 5 november 2021 Verklaring van overeenstemming met Verordening 1907/2006/EU van 5 november 2021 RoHS-conformiteitsverklaring 2011/65/EU van 1 november 2021 DSTU EN 50564:2016, 55014-1:2016, 55014-2:2015, 61000-3-3:2014, 61000-3-2:2016 d.d. 9 november 2021 DSTU EN IEC 63000:2020 van 9 november 2021
------------------------------	---

De adressen van de servicecentra vindt u op **aeno.com** onder "Service & Garantie".

## 7 Problemen oplossen

Tabel 6 toont typische problemen bij het aansluiten en instellen van het apparaat en mogelijke oplossingen

Tabel 6 - Typische problemen en oplossingen

Nº	Het probleem	Mogelijke oorzaken	Oplossing
1	Je ruikt brandend plastic of rubber	De motor van het toestel is in de behuizing ondergebracht onder duurzame slijtvaste rubberen materialen om lawaai en trillingen te beperken	Installeer het toestel in een goed geventileerde ruimte. Tijdens de eerste paar keer opstarten zullen de onderdelen van het apparaat warm worden en een onaangename geur verspreiden. Daarna zal de geur verdwijnen
2	Het voedsel is slecht versnipperd	Verminderde netspanning	Sluit het apparaat aan op een stopcontact met een voedingsspanning van minstens 220 V, gebruik een spanningsregelaar
		Te veel of te weinig voedsel in de kom	Verwijder overtollig voedsel uit de kom of voeg meer toe
		Te weinig water in de kom	Vul de kom met water
3	De vloeistof loopt over de rand van de blenderkom	Te veel vloeistof	Zorg ervoor dat de hoeveelheid vloeistof niet groter is dan het maximumniveau in tabel 4 'Beperkingen voor het volume van de ingrediënten in de kom'

Nº	Het probleem	Mogelijke oorzaken	Oplossing
4	Fouten E1 en E2	Het grote blenderdeksel en/of de blenderbeker zijn verkeerd geplaatst, scheef geplaatst	Neem het grote deksel en/of de blenderbeker eruit en stel ze opnieuw in
5	Fout E3	Geen vloeistof en/of voedsel in de kom, temperatuursensoren schakelen het apparaat uit wegens oververhitting	Voeg vloeistof of voedsel toe aan de kom
6	De blender warmt op, het mes draait niet	Kortsluiting in het elektrische circuit	Neem contact op met een servicecentrum
7	Het toestel is uitgeschakeld tijdens de werking	De zekering voor oververhitting of overbelasting is gesprongen	Volg de instructies in paragraaf 2.4 'Bescherming tegen overbelasting en oververhitting'

### **WAARSCHUWING!**

Als geen van de mogelijke oplossingen het probleem oplost, neem dan contact op met uw leverancier of servicecentrum. Haal het apparaat niet uit elkaar en probeer het niet zelf te repareren.

## 8 Woordenlijst

Klasse II	Elektrische veiligheidsklasse waarin bescherming tegen elektrische schokken wordt geboden door het gebruik van dubbele of versterkte isolatie. Aarding van de behuizing is niet nodig. De stekker heeft geen aardingscontact.
S.S304	Austenitisch staal AISI 304 (The American Iron and Steel Institute) met een laag koolstofgehalte. Roestvrij staal AISI 304 is zuurbestendig en bestand tegen kortstondige verhoogde temperaturen tot 900 °C.
ABS kunststof	Een slagvaste technische kunststof die veel wordt gebruikt bij de vervaardiging van huishoudelijke producten.
PP kunststof	Voedselveilig plastic polypropyleen. Het is zeer duurzaam en hittebestendig en veilig in contact met alle soorten voedsel.
Borosilicaatglas	Silicaatglas, waarbij de alkalische bestanddelen in de grondstof zijn vervangen door booroxide. Het verschilt van conventioneel glas doordat het beter bestand is tegen hitte en mechanische schade.
WEEE	Afgedankte elektrische en elektronische apparatuur: gebruikte elektrische of elektronische apparatuur, met inbegrip van alle onderdelen, assemblages, verbruiksgoederen die deel uitmaken van de apparatuur op het moment van ontmanteling (inclusief meegeleverde batterijen/oplaadbare accu's (indien aanwezig), kwikhoudende onderdelen, enz.).



**A E N O**

C R E A T I N G   T H E   F U T U R E