

AENO



Руководство по установке и эксплуатации очистителя воздуха AENO™

Модель AAR0004

v. 1.0.3 | 20.04.2023

Введение

В настоящем руководстве содержится подробное описание очистителя воздуха AENO AAR0004, а также инструкции по подготовке его к работе, эксплуатации и техническому обслуживанию.

Авторские права

Авторское право © ASBISc Enterprises PLC. Все права защищены.

Торговая марка AENO™ принадлежит группе компаний ASBIS GROUP OF COMPANIES (далее по тексту – ASBISc).

Все указанные торговые марки и названия, а также логотипы и другие символы, упомянутые здесь, являются собственностью их соответствующих владельцев.

Материалы, представленные под именем AENO™ и содержащиеся в данном руководстве, охраняются в соответствии с международным и местным законодательством, в том числе законами об авторском праве и смежных правах.

Любые возможные упоминания названий других компаний, торговых марок и оборудования в данном документе приводятся исключительно в целях разъяснения и описания работы устройств и не нарушают чьих-либо прав на интеллектуальную собственность.

Любое воспроизведение, копирование, публикация, дальнейшее распространение или публичный показ материалов, представленных в настоящем документе (полностью либо частично), допускается только после получения соответствующего письменного разрешения правообладателя.

Любое несанкционированное использование материалов настоящего руководства может привести к возникновению гражданской ответственности и уголовному преследованию нарушителя в соответствии с действующим законодательством.

Ответственность и техническая поддержка

Настоящий документ подготовлен в соответствии со всеми необходимыми требованиями и содержит подробную информацию по эксплуатации устройства, являющуюся актуальной на дату его выдачи.

Настоящее руководство, а также краткое руководство пользователя являются неотъемлемой частью устройства и всегда должны быть у пользователя в качестве справочной документации.

Компания ASBISc оставляет за собой право модифицировать устройство и вносить дополнения и изменения в данный документ без предварительного уведомления пользователей и не несет ответственности за возможные негативные последствия, возникшие по причине использования устаревшей версии документа, а также за любые возможные технические и типографические ошибки, упущения или случайный либо опосредованный ущерб, который может возникнуть вследствие передачи данного документа или использования устройства.

При наличии разночтений в языковых версиях документа преимущественную силу имеет русская версия настоящего руководства.

Компания ASBISc не дает никаких гарантий в отношении приведенного в настоящем документе материала, включая, помимо прочего, товарное состояние и пригодность устройства для конкретного способа применения.

По всем техническим вопросам следует обращаться к местному представителю компании ASBISc либо в отдел техподдержки на сайте aeno.com. Наиболее часто возникающие проблемы описаны в разделе 7 «Поиск и устранение неисправностей» настоящего документа.

На веб-сайте aeno.com/documents можно скачать последнюю версию данного руководства.

Информация о пользователях, в том числе их персональные данные, защищена от несанкционированного доступа и разглашения, в соответствии с требованиями GDPR. Ознакомиться с Политикой конфиденциальности можно на сайте aeno.com/privacy-policy.

Соответствие стандартам



Устройство имеет сертификат соответствия CE и отвечает требованиям следующих директив Европейского Союза:

- Директива 2014/30/EU об электромагнитной совместимости;
- Директива 2014/35/EU о низковольтном оборудовании;
- Директива 2009/125/EU о требованиях к экологическому проектированию энергопотребляющей продукции;



Устройство соответствует требованиям к маркировке UKCA, необходимым для продажи устройства на территории Великобритании.



Устройство прошло все установленные в технических регламентах Таможенного союза процедуры оценки и соответствует нормам стран Таможенного союза.

RoHS

Устройство отвечает требованиям Директивы RoHS 2011/65/EU об ограничении содержания вредных веществ.



Символ в виде перечеркнутого контейнера для отходов используется для маркировки электрического и электронного оборудования и обозначает его отдельный сбор.

Символ приводится в соответствии с Директивой 2012/19/EU об отходах электрического и электронного оборудования (WEEE)* и указывает на то, что данное оборудование после завершения срока службы требует отдельного сбора и должно утилизироваться отдельно от несортированных бытовых отходов.

Для защиты окружающей среды и здоровья людей бывшее в употреблении электрическое и электронное оборудование утилизируется согласно утвержденным инструкциям по безопасной утилизации.

	AE	AM	BG	CN	CZ	DE	EE	ES	FR
	GB	GE	GR	HR	HU	IE	IT	KZ	LT
	LV	NL	PL	PT	RO	RS	SK	UA	UZ

* Пояснения см. в разделе 8 «Глоссарий».

Ограничения и предупреждения

Перед началом установки и эксплуатации устройства необходимо внимательно прочитать информацию, содержащуюся в данном разделе документа.

ВНИМАНИЕ!

Предупреждения, меры предосторожности и инструкции, содержащиеся в данном документе, не могут предусмотреть все возможные опасные ситуации. Следует руководствоваться здравым смыслом при использовании устройства.

Предупреждающие символы и знаки



Класс III защиты от поражения электрическим током. Защита от поражения электрическим током обеспечивается применением двойной или усиленной изоляции.



Упаковка устройства пригодна для переработки, а также частично или полностью сделана из переработанного сырья.



Упаковку устройства можно утилизировать наряду с бытовыми отходами.

Правила безопасного использования

Устройство предназначено для использования:

- взрослыми людьми;
- детьми под контролем лиц, отвечающих за их безопасность;
- людьми с ограниченными способностями, имеющими физическую возможность эксплуатации и обслуживания устройства в соответствии с настоящим руководством пользователя.

Эксплуатацию устройства следует осуществлять только в бытовых условиях и так, как описано в настоящем руководстве пользователя. Несоблюдение правил эксплуатации, описанных в настоящем руководстве, может причинить вред вашему здоровью или имуществу.

ВНИМАНИЕ!

Внутри устройства есть УФ-светодиод. Не допускается разбирать устройство и включать его в разобранном виде, это опасно для зрения.

1. Устройство предназначено для использования в бытовых условиях, в офисах и других аналогичных помещениях. Не применяйте его в промышленных условиях.
2. Размещайте устройство на сухой и чистой горизонтальной поверхности, полностью исключив вероятность опрокидывания. Никогда не наклоняйте устройство в процессе его работы.
3. Не устанавливайте устройство рядом с открытым огнем, горячими поверхностями, нагревательными приборами. Избегайте попадания на него прямых солнечных лучей и воздействия других потенциальных источников тепла.
4. Не используйте устройство в помещении, где распыляются воспламеняющиеся вещества, такие как лаки для волос, спреи, дезодоранты и т. д.
5. Не пользуйтесь устройством в помещениях с резкими перепадами температуры, влажной атмосферой или там, где на устройство могут попасть брызги воды, капли или конденсат (например, над электрическим чайником), во избежание возгорания и/или поражения электрическим током.
6. Не размещайте устройство:
 - на сквозняке – рядом с кондиционерами, дверьми, окнами, вытяжными вентиляторами и др.;
 - над раковиной или плитой;
 - в замкнутых пространствах (например, в шкафу или под ним);
 - в местах, где возможна блокировка работы прибора, например шторами или мебелью.
7. Устройство не удаляет угарный газ или радон. Не используйте его для устранения последствий процессов горения или загрязнения воздуха опасными химическими веществами. Не используйте устройство в помещении, где воздух содержит частицы масел.
8. Устройство не может использоваться для замены вентиляции или вытяжки в процессе приготовления пищи.
9. Перед тем как подключить устройство к сети проверьте, чтобы номинальное напряжение, указанное в технической документации, соответствовало электрическому напряжению в розетке.
10. Прежде чем включить устройство, убедитесь, что на фильтре отсутствует упаковочный материал, и фильтр установлен в соответствии с инструкцией
11. Подключайте устройство только к заземленной розетке. Не используйте удлиннитель.

12. Подключайте кабель питания к розетке и отключайте от нее только сухими руками.
13. Размещайте сетевой кабель так, чтобы нельзя было случайно наступить на него или зацепиться.
14. Не кладите кабель питания на предметы с острым краем и не размещайте ничего поверх кабеля.
15. Следите за тем, чтобы сетевой кабель не свисал через края мебели и не касался поверхностей, могущих повредить изоляцию.
16. Не наматывайте кабель питания на корпус устройства.
17. Если кабель питания поврежден, сначала отключите питание розетки, затем отключите устройство. Замену кабеля питания должен проводить только мастер сервисной службы.
18. Всегда вынимайте вилку из розетки после использования или перед очисткой устройства.
19. Используйте только те комплектующие, материалы или запасные части, которые рекомендует использовать или поставляет компания ASBISc.
20. Не погружайте устройство в воду или иные жидкости.
21. Если устройство упало в воду, то ни в коем случае не прикасайтесь к нему и немедленно отключите от сети.
22. Никогда не используйте устройство или адаптер, побывавшие в воде. Проверьте их исправность в авторизованном сервисном центре.
23. Если вы заметили неисправность, немедленно прекратите использовать устройство и обратитесь в сервисный центр.
24. Ремонт устройства и его комплектующих должен проводить только мастер сервисного центра. Ни в коем случае не пытайтесь ремонтировать устройство самостоятельно.
25. Не вносите никаких изменений в конструкцию устройства и комплектующих.
26. Нельзя блокировать пальцами или какими-либо предметами отверстия забора и выпуска воздуха.
27. Нельзя ничего размещать на устройстве сверху.
28. Если в работе устройства был длительный перерыв, то перед возобновлением использования проверьте чистоту фильтра. На фильтре с течением времени могут появиться бактерии, и в этом случае его необходимо заменить.
29. Для очистки корпуса устройства используйте смоченную в небольшом количестве воды хлопчатобумажную ткань, после чего – сухую ткань. Очистку проводите только после выключения устройства и отключения его от сети.

30. Не используйте для очистки сильные химические средства или абразивные материалы.

31. Упаковка должна храниться в месте, недоступном для детей и домашних животных (риск травмы или удушья).

Предупреждения, связанные с использованием ионизации

В процессе ионизации воздуха образуется сопутствующий ионизации продукт – озон. В большой концентрации озон разрушает здоровые клетки организма.* Предельно допустимая концентрация озона в воздухе рабочей зоны $0,1 \text{ мг/м}^3$, порог человеческого обоняния приблизительно равен $0,01 \text{ мг/м}^3$.* При наличии в помещении запаха озона следует отключить устройство и проветрить помещение.

В некоторых случаях вдыхание небольшого количества озона может вызвать краткосрочные эффекты, такие как кашель, одышка, затрудненное дыхание. При появлении этих симптомов следует обратиться к врачу за рекомендациями относительно возможности использования устройства.

Также не рекомендуется использовать устройство без предварительной консультации с врачом при наличии следующих проблем со здоровьем:

- заболевания верхних дыхательных путей, нервной системы, суставов;
- онкологические заболевания;
- гипертоническая болезнь, склероз сосудов мозга и сердца;
- высокая температура и воспалительные заболевания;
- высокая чувствительность к озону.

Предупреждения, связанные с излучением встроенной УФ-лампы

Данный вид обеззараживания не наносит вреда окружающей среде. Тем не менее, УФ-излучение может оказывать неблагоприятное воздействие на здоровье человека, если УФ-лампа включена при снятом корпусе устройства. В связи с этим необходимо проявлять крайнюю осторожность при эксплуатации УФ-ламп и следовать всем инструкциям, содержащимся в настоящем руководстве по эксплуатации.

* Информация получена из открытых источников.

Содержание

Введение.....	3
Авторские права.....	3
Ответственность и техническая поддержка.....	3
Соответствие стандартам	5
Ограничения и предупреждения.....	6
Содержание.....	10
1 Общее описание и характеристики	12
1.1 Назначение устройства	12
1.2 Технические характеристики	18
1.3 Комплект поставки.....	21
1.4 Упаковка и маркировка.....	21
1.5 Управление устройством	22
1.5.1 Панель управления устройством.....	22
2 Установка и эксплуатация.....	23
2.1 Распаковка и подготовка к работе.....	23
2.2 Включение и выключение устройства	25
2.2.1 Режим ионизации	26
2.2.2 Режим УФ-дезинфекции.....	26
3 Техническое обслуживание и ремонт.....	27
3.1 Очистка корпуса устройства.....	27
3.2 Очистка и замена фильтра	27
3.2.1 Очистка фильтра	27
3.2.2 Замена фильтра	29
4 Гарантийные обязательства	31
4.1 Сервисные центры AENO	32
4.2 Порядок гарантийного обслуживания	32
4.3 Ограничение ответственности	32
5 Хранение, транспортировка и утилизация	35
6 Прочая информация.....	36
7 Поиск и устранение неисправностей.....	37
8 Глоссарий.....	39

Рисунки и таблицы

Рисунок 1 – Внешний вид	12
Рисунок 2 – Элементы устройства	15
Рисунок 3 – Состав комбинированного фильтра.....	16
Рисунок 4 – Комплект поставки	21
Рисунок 5 – Панель управления устройством	22
Рисунок 6 – Распаковка и установка	23
Рисунок 7 – Подготовка к работе.....	24
Рисунок 8 – Примеры размещения устройства.....	25
Рисунок 9 – Очистка корпуса устройства.....	27
Рисунок 10 – Запрет на контакт с водой.....	29
Таблица 1 – Основные технические характеристики	18
Таблица 2 – Комплектация.....	21
Таблица 3 – Кнопки панели управления устройством.....	22
Таблица 4 – Типичные проблемы и способы их устранения	37

1 Общее описание и характеристики

1.1 Назначение устройства

Очиститель воздуха AENO предназначен для очистки воздуха в помещении от аллергенов, в том числе цветочной пыльцы, грибковых спор, частиц пыли, шерсти животных, а также для устранения неприятных запахов.

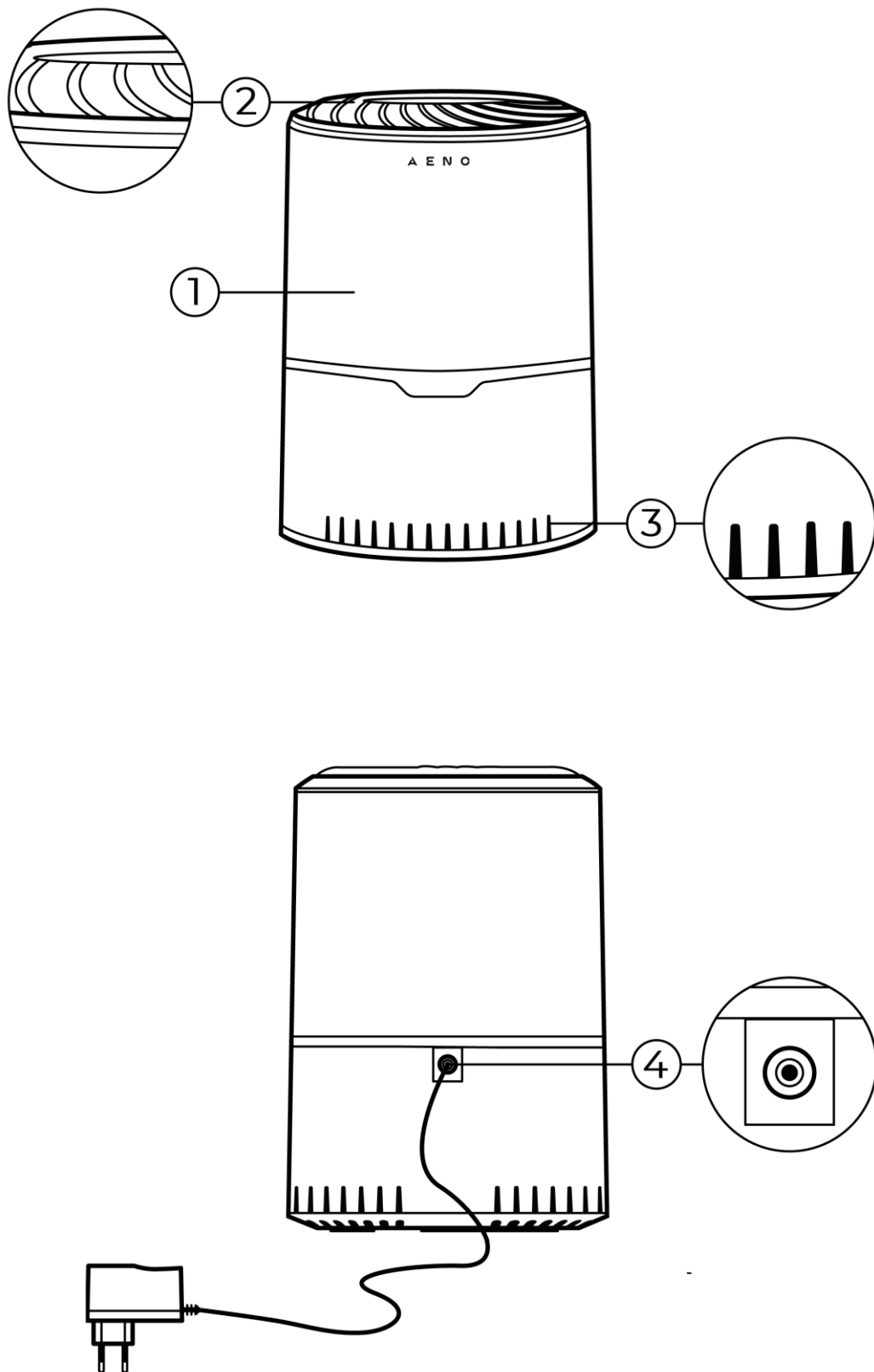
Очиститель воздуха обеспечивает многоступенчатую очистку.

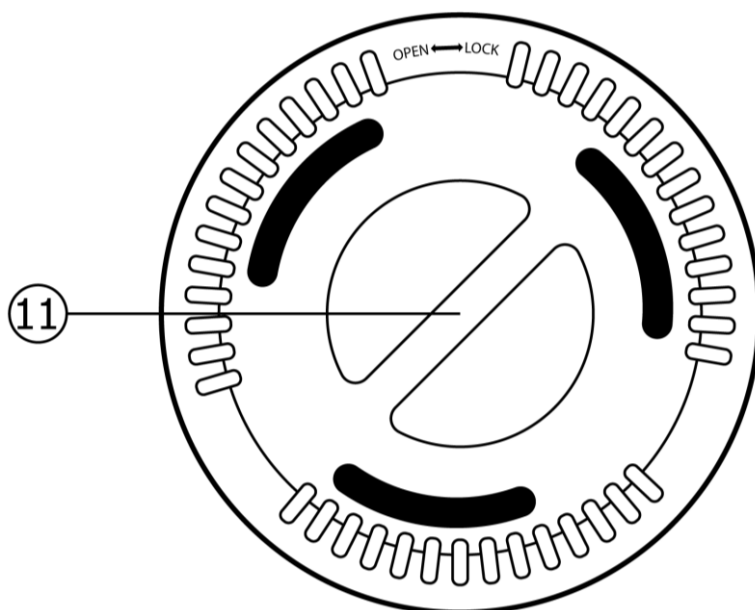
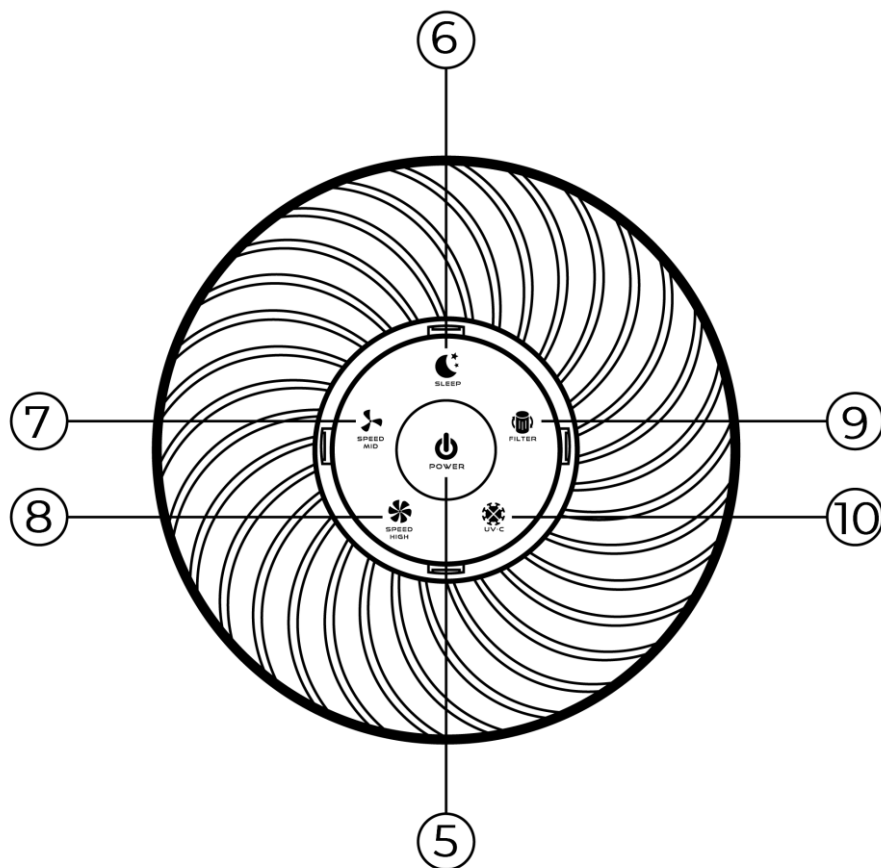
ПРИМЕЧАНИЕ

Этот очиститель воздуха не заменяет регулярную уборку, а также не выполняет функции кухонной вытяжки во время приготовления пищи.



Рисунок 1 – Внешний вид





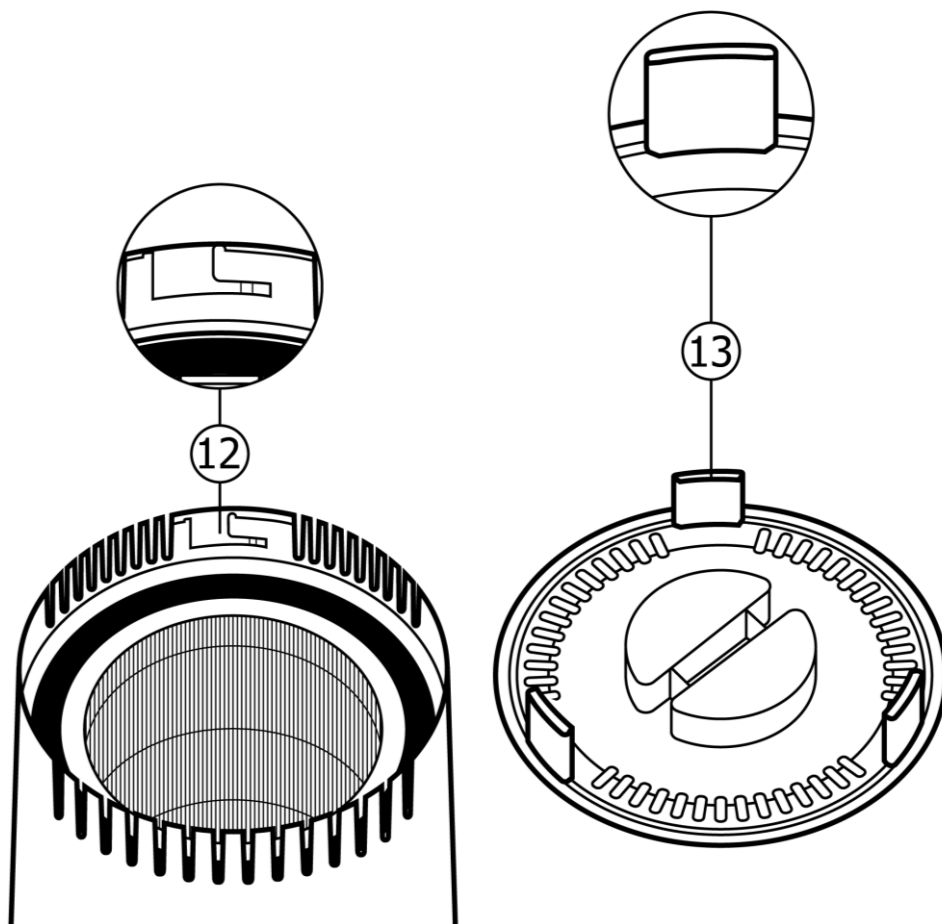


Рисунок 2 – Элементы устройства

Элементы устройства (см. рисунок 2):

- 1** – корпус устройства
- 2, 3** – отверстия забора и выпуска воздуха
- 4** – порт для подключения кабеля электропитания
- 5–10** – кнопки панели управления
- 11** – ручка нижней крышки
- 12, 13** – фиксаторы нижней крышки

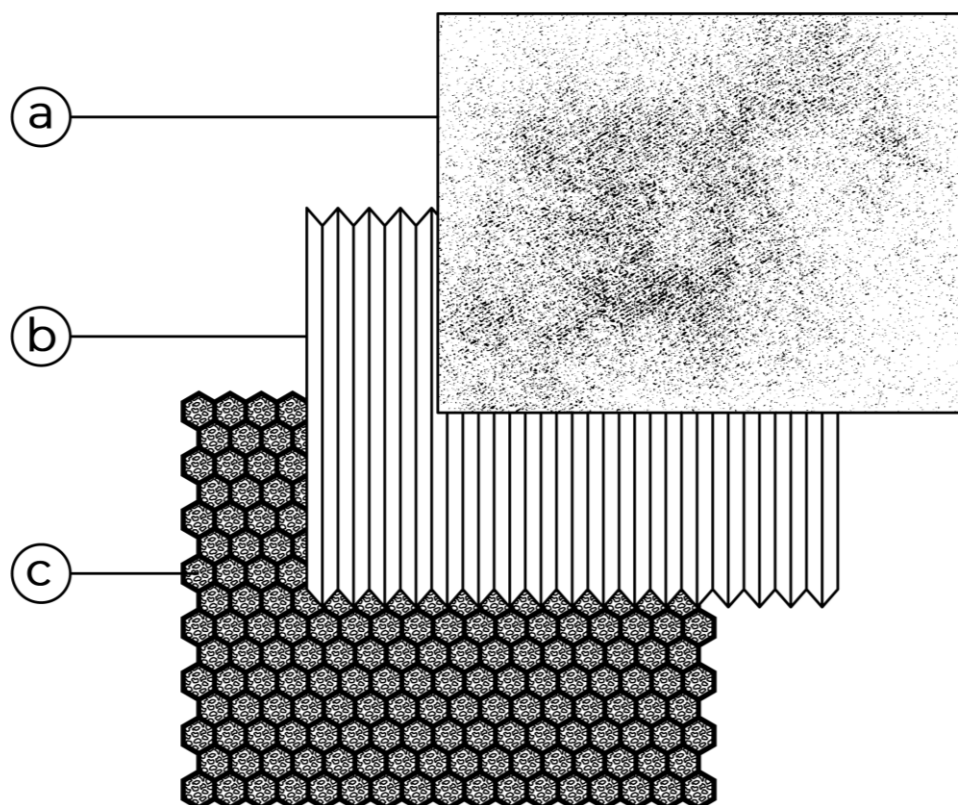


Рисунок 3 – Состав комбинированного фильтра

Комбинированный фильтр состоит из фильтра предварительной очистки (а), HEPA-фильтра класса E11(б), угольного фильтра (с) (см. рисунок 3).

Фильтр предварительной очистки: улавливает частицы размером $>0,3$ мм (пыль, шерсть домашних животных, волосы, и др.).

HEPA-фильтр класса E11: удаляет из воздуха мелкодисперсную пыль, пыльцу, бактерии, вирусы и споры паразитических грибов *. Эффективность очистки в диапазоне MPPS (примерно $0,1 - 0,3$ мкм) не менее 99,23 % **.

Угольный фильтр: удаляет неприятные запахи ***.

* Проведенные тесты показали, что степень защиты от бактерий кишечной палочки и золотистого стафилококка – 99,9 %, степень противовирусной защиты от гриппа А (штамм H1N1) – 99,03 %, для микроорганизмов ATCC 9642, ATCC 11797, ATCC 6205, ATCC 9645, ATCC 15233 показатель роста за исследуемый период – 0 %.

** Информация получена из открытых источников.

*** Согласно проведенным тестам

Дополнительные возможности очистки и дезинфекции воздуха

Ионизатор: вырабатывает отрицательные ионы, притягивает остаточные загрязнения.

УФ-лампа: создает ультрафиолетовое излучение типа С с длиной волны 275 нм.

Ультрафиолетовое излучение в спектральном диапазоне 205–315 нм обладает антибактериальными свойствами*.

* Информация получена из открытых источников.

1.2 Технические характеристики

Таблица 1 – Основные технические характеристики

Параметр	Значение
Модель	ААР0004
Управление	Сенсорная панель
Типы очистки	Комбинированный фильтр Ионизатор УФ-лампа
Номинальные параметры устройства	Напряжение на входе: 12 В (DC) Сила тока на входе: 2,0 А
Номинальные параметры адаптера	Напряжение на входе: 110–240 В (AC) Сила тока на входе: 0,6 А Мощность на входе: 24,0 Вт Частота: 50/60 Гц
Потребляемая мощность	Режим ожидания: 1,6 Вт Низкая скорость: 5,9 Вт Средняя скорость: 7,5 Вт Высокая скорость: 10,1 Вт
Класс защиты от поражения электрическим током	Class III *
Степень защиты корпуса	IP33 *
Фильтр	Тип: комбинированный, 3 в 1 Состав: фильтр предварительной очистки, НЕРА-фильтр класса Е11 *, угольный фильтр Срок службы: 2200 ч Вес: 356 г Размер: 162×172×172 мм
УФ-лампа	Тип: светодиод УФ-С * Мощность: 1,2 Вт

Параметр	Значение
	Длина волны УФ-излучения: 275 нм Срок службы: до 50 000 ч
Уровень шума во время работы	22 – 40 дБ (на расстоянии 1 м) *
Ионизатор воздуха	Мощность: 0,4 Вт
Режимы работы (скорость вращения вентилятора)	Режим сна (низкая скорость) (1130 об/мин ±5 %) Средняя скорость (1250 об/мин ±5 %) Высокая скорость (1450 об/мин ±5 %)
Обслуживаемая площадь	25 – 35 м ² **
Время очистки воздуха на обслуживаемой площади	30 мин
Продуктивность (CADR)	150–200 м ³ /ч ***
Индикаторы	Индикатор необходимости замены фильтра
Условия эксплуатации	Температура: 0...+50 °С Относительная влажность: 20–75 % (без образования конденсата)
Условия хранения	Температура: -30...+55 °С Относительная влажность: 20–75 % (без образования конденсата)
Установка	На ровную горизонтальную поверхность
Материал корпуса	АБС-пластик ****
Цвет	Белый
Размер (Д×Ш×В)	205×205×375 мм
Сетевой кабель	Длина: 1,2 м
Вес	Нетто: 2,1 кг Брутто: 2,8 кг
Срок гарантии	2 года

Параметр	Значение
Срок службы	2 года
Сертификаты	CE, RoHS, UKCA, EAC, UA.TR

* В зависимости от режима работы

** В зависимости от высоты потолка в помещении

*** В зависимости от длительности работы фильтра

**** Пояснения см. в разделе 8 «Глоссарий»

1.3 Комплект поставки

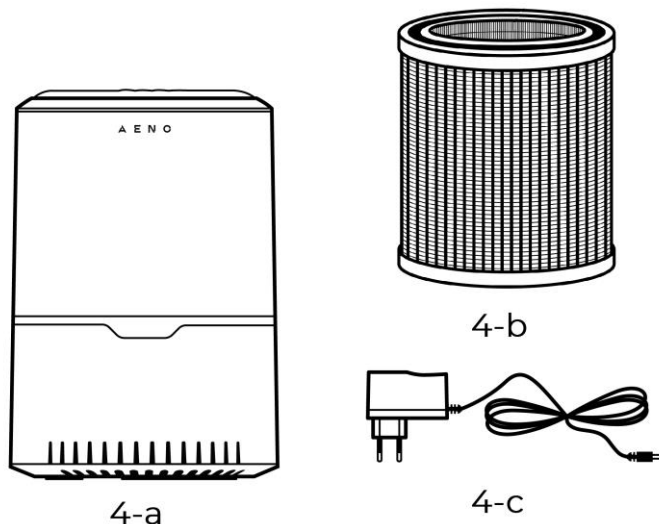


Рисунок 4 – Комплект поставки *

В комплект поставки очистителя воздуха AENO AAP0004 входят следующие устройства и комплектующие:

Таблица 2 - Комплектация

Наименование	Количество
Очиститель воздуха AENO (см. рисунок 4-a)	1 шт.
Комбинированный фильтр (см. рисунок 4-b)	1 шт.
Адаптер питания (см. рисунок 4-c)	1 шт.
Краткое руководство пользователя	1 шт.
Гарантийный талон	1 шт.

1.4 Упаковка и маркировка

Очиститель воздуха AAP0004 торговой марки AENO™ поставляется в индивидуальной картонной упаковке размером 287×237×391 мм, содержащей полное название, маркировку и основные технические характеристики, а также дату изготовления и сведения о производителе.

* Изображения комплектующих приведены исключительно в ознакомительных целях.

1.5 Управление устройством

1.5.1 Панель управления устройством

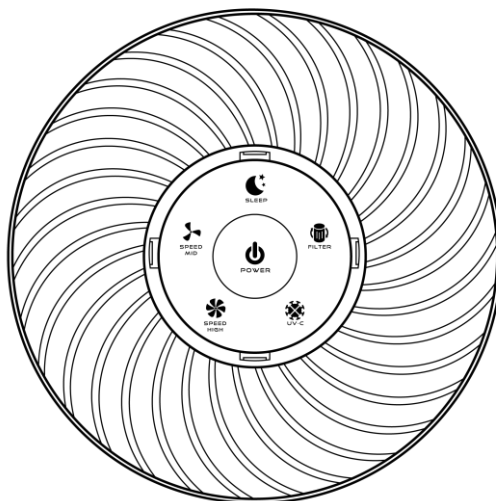


Рисунок 5 – Панель управления устройством

На панели управления очистителя воздуха AENO AAP0004 находятся 6 кнопок-индикаторов, при помощи которых осуществляется управление устройством.

Таблица 3 – Кнопки панели управления устройством

Символ	Описание
	Кнопка «POWER» («Питание») для включения и выключения рабочего режима устройства
	Кнопка-индикатор «SLEEP» («Режим сна»)
	Кнопка-индикатор «SPEED MID» («Средняя скорость»)
	Кнопка-индикатор «SPEED HIGH» («Высокая скорость»)
	Кнопка-индикатор «FILTER» («Фильтр»)
	Кнопка-индикатор «UV-C» («УФ-С»)

ПРИМЕЧАНИЕ. Не прикладывайте усилий при нажатии на кнопки, это может повредить устройство.

2 Установка и эксплуатация

Для обеспечения надлежащей работы очистителя воздуха AENO AAP0004 выполните следующие действия:

- Распакуйте устройство (см. пункт 2.1) и подключите его к розетке с помощью адаптера питания.
- Управляйте устройством посредством сенсорной панели (см. пункт 1.5)

ВНИМАНИЕ!

В процессе подключения, эксплуатации и хранения очистителя воздуха AENO следуйте правилам безопасного использования устройства (см. раздел «Ограничения и предупреждения»).

2.1 Распаковка и подготовка к работе

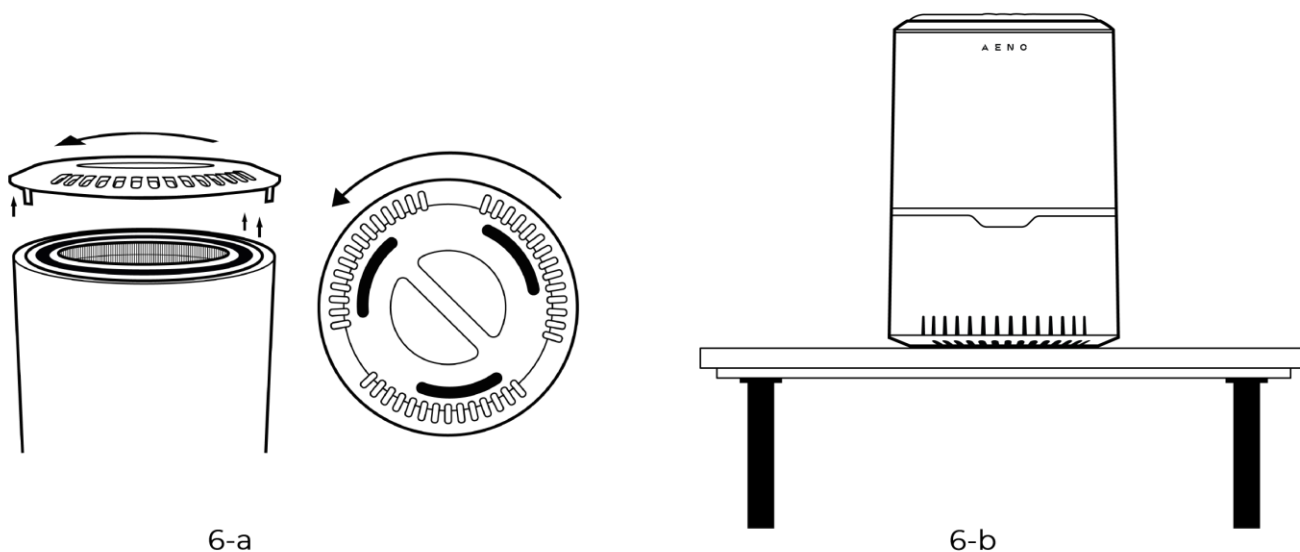
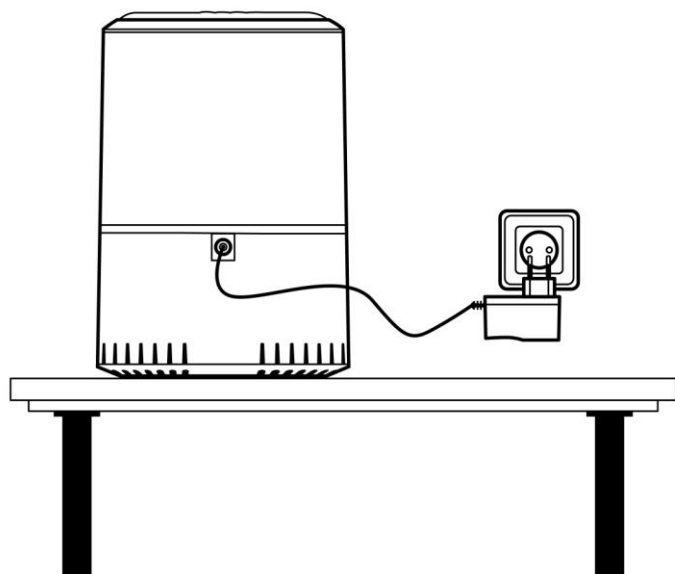
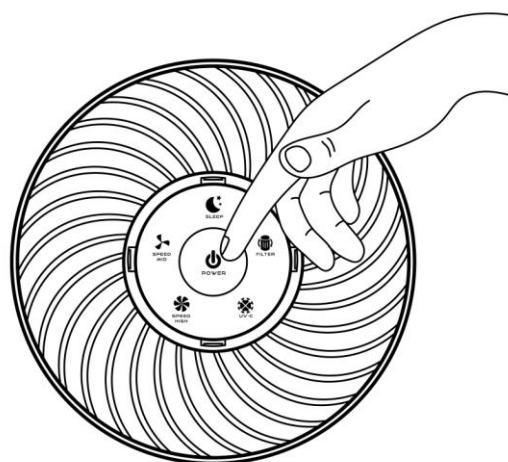


Рисунок 6 – Распаковка и установка

- Аккуратно вскройте упаковку и извлеките устройство и комплектующие.
- Откройте нижнюю крышку устройства (см. рисунок 6-a) и убедитесь в отсутствии пластиковой упаковки фильтра. Если пластиковая упаковка присутствует, извлеките фильтр из устройства, удалите упаковку и поместите фильтр обратно в прибор. Закройте крышку устройства.
- Установите устройство в выбранном месте на ровной, устойчивой горизонтальной поверхности (см. рисунок 6-b).




7-a



7-b

Рисунок 7 – Подготовка к работе

- Вставьте штекер адаптера питания в разъем устройства. Затем подключите устройство к источнику питания, вставив вилку адаптера в сетевую розетку (см. рисунок 7-a).
- Нажмите кнопку  «POWER» («Питание») на панели управления устройством (см. рисунок 7-b).

ВНИМАНИЕ!

Используйте только тот адаптер питания, который входит в комплект поставки. Использование других адаптеров может привести к повреждению устройства.




Рисунок 8 – Примеры размещения устройства




После подключения к сети очиститель воздуха переходит в режим ожидания. Теперь вы можете управлять устройством при помощи сенсорной панели управления.

2.2 Включение и выключение устройства

После подключения к электросети все индикаторы на панели управления на несколько секунд загораются голубым цветом, раздается короткий звуковой сигнал. Затем индикаторы гаснут, устройство переходит в режим ожидания.

Для активации устройства следует нажать кнопку  «POWER» («Питание»). При повторном нажатии этой кнопки устройство прекратит работу и вернется в режим ожидания.

После активации устройства выберите режим его работы, нажав на одну из кнопок:

-  «SLEEP» («Режим сна», низкая скорость);
-  «SPEED MID» («Средняя скорость»);
-  «SPEED HIGH» («Высокая скорость»).

Кнопки предназначены для изменения скорости вращения вентилятора. Чем выше скорость вентилятора, тем быстрее очищается воздух в помещении. В

режиме «SPEED HIGH» («Высокая скорость») воздух в помещении площадью 25—30 м² будет очищен примерно за 30 минут.

Скорость вращения вентиляторов в каждом из режимов указана в таблице 1 «Основные технические характеристики».

2.2.1 Режим ионизации

При включении/выключении устройства кнопкой «POWER» («Питание») одновременно включается/выключается режим ионизации. Никаких дополнительных кнопок на панели управления нажимать не требуется.


Ионизатор выделяет в воздух отрицательные ионы. Эти ионы прикрепляются к мельчайшим частицам загрязнений, передавая им электрический заряд. После чего заряженные частицы слипаются между собой и становятся крупнее.

Таким образом, режим ионизации помогает фильтрам устройства улавливать частицы, которые без воздействия ионов были бы слишком малы для фильтрации.

ПРИМЕЧАНИЕ. Некоторые крупные частицы могут оседать на горизонтальных поверхностях вокруг устройства. В результате этого на полу и мебели образуется пылевой налет. После завершения работы очистителя воздуха рекомендуется выполнить влажную уборку помещения.

Также при ионизации образуется озон. Он деактивирует бактерии, споры плесени и другие вредные микроорганизмы, повреждая их мембраны и генетический материал*.

2.2.2 Режим УФ-дезинфекции

Чтобы включить/выключить режим дезинфекции (обеззараживания) воздуха, следует нажать кнопку  «UV-C» («УФ-С»). Нажатие кнопки включает/выключает УФ-лампу устройства. Во время УФ-дезинфекции помещения светится кнопка-индикатор.

ВНИМАНИЕ!

Перед началом работы убедитесь, что в помещении с устройством, работающим в режиме УФ-дезинфекции, нет людей или домашних животных.

* Информация получена из открытых источников

3 Техническое обслуживание и ремонт

Для поддержания оптимального состояния и стабильной работы устройства рекомендуется периодически выполнять следующие действия:

- очистку корпуса устройства;
- очистку фильтра;
- замену фильтра.

ВНИМАНИЕ!

Перед началом технического обслуживания убедитесь, что устройство выключено и отключено от электросети.

3.1 Очистка корпуса устройства

Очищайте корпус устройства от загрязнений и пыли тканевой салфеткой, смоченной в воде. При сильных загрязнениях нанесите на салфетку нейтральное моющее средство, очистите загрязнение. Затем протрите корпус устройства смоченной в воде салфеткой и вытрите насухо.

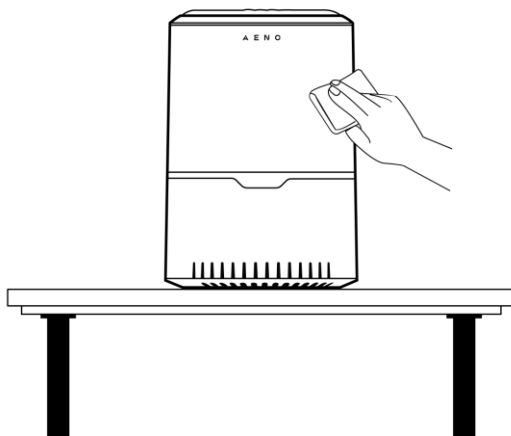


Рисунок 9 – Очистка корпуса устройства

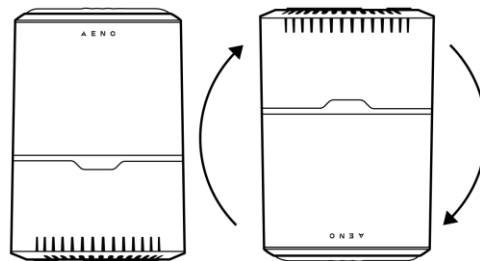
3.2 Очистка и замена фильтра

3.2.1 Очистка фильтра

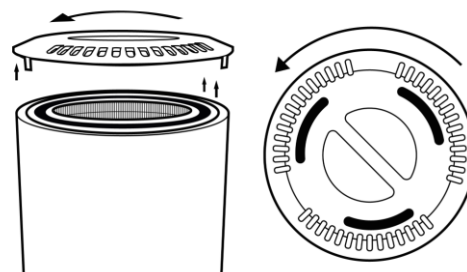
Очищайте фильтр не реже чем через каждые 1000 часов эксплуатации устройства и не используйте фильтр по окончании срока его службы. Фильтр

устройства нуждается в замене через каждые 2200 часов работы (2–4 месяца).
Помните: чем чище фильтр, тем эффективнее работает устройство.

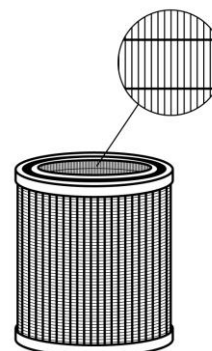
Для очистки фильтра переверните устройство
и разместите его на горизонтальной
поверхности.



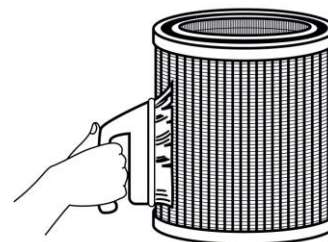
Снимите нижнюю крышку устройства,
поворачивая ее за ручку против часовой
стрелки.



Извлеките фильтр из корпуса очистителя,
стараясь не повредить фильтрующую
поверхность.



Разместите фильтр на горизонтальной
поверхности (например, на столе), поставив его
на бумагу или иной подкладочный материал,
чтобы не повредить стол. Для удаления пыли или
крупных частиц грязи с фильтра используйте
мягкую щетку или слегка смоченную водой
салфетку с нейтральным чистящим средством.



После очистки наружной поверхности удалите мусор с подкладочного материала и очистите внутреннюю поверхность фильтра. Не давите на поверхности фильтра, так как их легко повредить. Избегайте интенсивного трения.

ВНИМАНИЕ!

Не допускайте прямого контакта устройства и фильтра с водой!

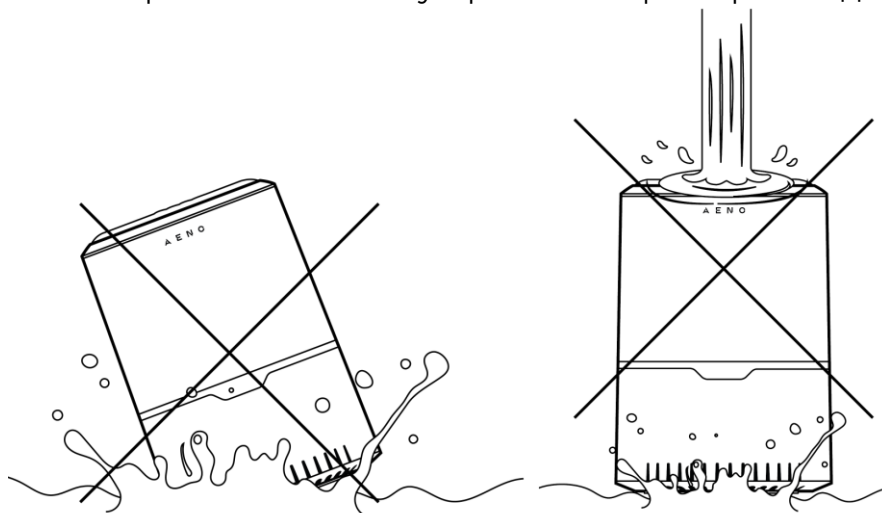
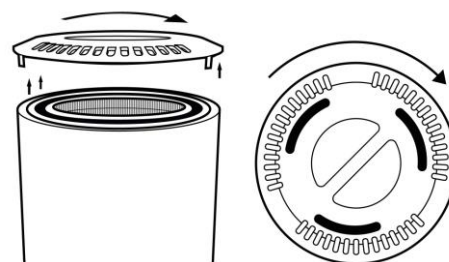



Рисунок 10 – Запрет на контакт с водой

Перед повторной установкой фильтра дайте ему полностью высохнуть не менее 24 часов в сухом теплом месте. Не используйте сушилку для белья, фен, духовку и др.

После просушки вставьте фильтр на место. Установите нижнюю крышку на устройство, поворачивая ее по часовой стрелке.



3.2.2 Замена фильтра

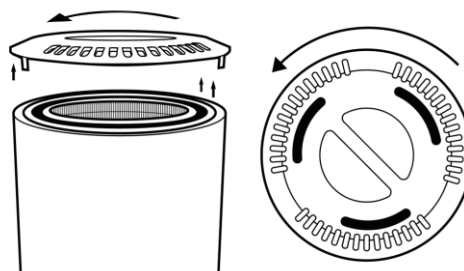
После 2200 часов работы устройство издает ряд коротких сигналов, а индикатор кнопки  «FILTER» («Фильтр») начинает мигать. Это означает, что комбинированный фильтр очистителя загрязнен, и его нужно заменить.

Нажмите кнопку «FILTER» («Фильтр») и удерживайте ее в течение 3 секунд. Индикатор кнопки перестанет мигать. Далее необходимо заменить фильтр, следуя инструкции ниже.

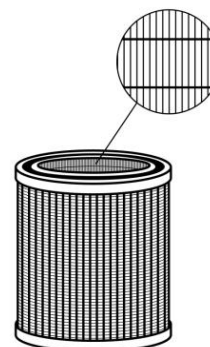
Если вы не замените использованный фильтр, то очиститель продолжит работать, однако, качество очистки воздуха будет неудовлетворительным.

Для замены фильтра переверните устройство и разместите на горизонтальной поверхности.

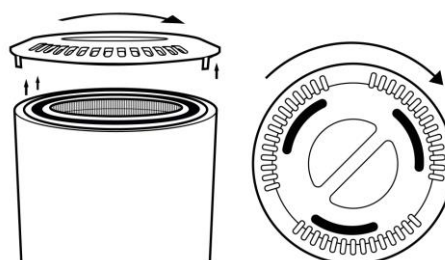
Снимите нижнюю крышку устройства поворачивая ее против часовой стрелки.




Выньте использованный фильтр из корпуса очистителя. Извлеките новый фильтр из упаковки и поместите его в корпус устройства, стараясь не повредить фильтрующую поверхность.



Установите нижнюю крышку на устройство, поворачивая ее по часовой стрелке.



Нажмите кнопку  «FILTER» («Фильтр») на панели управления устройством, чтобы обнулить и заново запустить отсчет времени работы нового фильтра.

4 Гарантийные обязательства

Срок службы устройства – 2 (два) года. Гарантия производителя на устройство составляет 2 (два) года с момента продажи товара в розничной сети. Гарантия производителя на аксессуары составляет 2 (два) года с момента продажи товара в розничной сети.

Законодательством Вашей страны в области реализации потребительских товаров Вам могут быть предоставлены иные права. Данная ограниченная гарантия не влияет на такие права.

Производитель гарантирует надлежащее функционирование всех материалов, комплектующих и сборки продукции AENO™ при условии соблюдения правил эксплуатации, установленных в «Руководстве пользователя» устройства, в течение гарантийного срока.

Для гарантийной замены устройство должно быть возвращено компании-продавцу вместе с чеком, подтверждающим факт покупки.

Недостатками товара не являются:

- запах нового пластика или резины, издаваемый им в течение первых дней эксплуатации;
- изменение оттенка цвета, глянца частей оборудования в процессе эксплуатации;
- шумы (не выходящие за пределы санитарных норм), связанные с принципами работы отдельных комплектующих, входящих в состав товара, а именно:
 - вентиляторов;
 - водяных клапанов;
 - электрических реле;
 - электродвигателей;
 - ремней;
 - компрессоров;
- шумы, вызванные естественным износом (старением) материалов, а именно:
 - потрескивания при нагреве/охлаждении;

- скрипы;
- незначительный стук при работе подвижных механизмов;
- необходимость замены расходных материалов и быстроизнашивающихся частей, пришедших в негодность в результате их естественного износа.

4.1 Сервисные центры AENO

Со списком городов, в которых представлен сервис производителя, можно ознакомиться на сайте компании **aeno.com**.

4.2 Порядок гарантийного обслуживания

В случае обнаружения предполагаемой неисправности или дефекта устройства покупателю необходимо до истечения гарантийного срока обратиться в авторизованный сервисный центр и предоставить следующее:

1. Устройство с предполагаемой неисправностью или дефектом.
2. Оригинал документа, подтверждающего покупку.

В отсутствие авторизованного сервисного центра покупателю следует обратиться в магазин, где было куплено устройство.

Гарантийное обслуживание не распространяется на:

- работы по регулировке, настройке, чистке и прочему уходу за изделием, оговоренные в настоящем руководстве пользователя;
- работы по замене расходных материалов (элементов питания, фильтров, лампочек освещения, мешков-пылесборников и т. д.), оговоренные в настоящем документе.

4.3 Ограничение ответственности

Гарантийному обслуживанию в течение гарантийного срока подлежат изделия, имеющие производственные дефекты. При этом гарантийный срок продлевается на продолжительность срока ремонта.

Продукция AENO™ не подлежит бесплатному гарантийному обслуживанию при выявлении следующих повреждений или дефектов:

- повреждения, вызванные действием непреодолимой силы, несчастными случаями, небрежностью, умышленными или неосторожными действиями (бездействием) покупателя или третьих лиц;
- повреждения, вызванные воздействием других предметов, включая, помимо прочего, воздействие влаги, сырости, экстремальных температур или условий окружающей среды (либо в случае их резкого изменения), коррозии, окисления, попадания пищи или жидкости, воздействие химикатов, животных, насекомых и продуктов их жизнедеятельности;
- если устройство (аксессуары, комплектующие) было вскрыто (нарушена целостность пломб), изменено или отремонтировано не специалистом авторизованного сервисного центра, либо с использованием не рекомендованных производителем запасных частей;
- дефекты или повреждения, вызванные неправильной эксплуатацией устройства, использованием не по назначению, включая использование, противоречащее руководствам по эксплуатации;
- дефекты, вызванные естественным износом товара (распространяется в том числе на чехлы/футляры, корпуса, наборы батарей или руководства по эксплуатации);
- если серийный номер (заводские наклейки), дата производства или наименование модели на корпусе устройства были каким-либо образом удалены, стерты, повреждены, изменены или неразборчивы;
- в случае нарушения изложенных в данном руководстве правил и условий эксплуатации, а также установки устройства;
- трещины и царапины, а также другие дефекты, полученные в результате транспортировки, эксплуатации покупателем или небрежным обращением с его стороны;
- механические повреждения, возникшие после передачи устройства пользователю, включая повреждения, причиненные острыми предметами, сгибанием, сжатием, падением и т. д.;
- повреждения, вызванные несоответствием стандартам параметров питающих, телекоммуникационных, кабельных сетей и аналогичных внешних факторов.

Настоящая ограниченная гарантия является исключительной и единственной предоставляемой гарантией, заменяющей любые другие прямые и косвенные гарантии. Производитель не предоставляет никаких прямых либо косвенных гарантий, выходящих за рамки содержащегося в данном документе описания, включая косвенную гарантию товарной пригодности и соответствия определенному назначению. На усмотрение покупателя остается

использование неисправного, дефектного и недопустимого к применению устройства. Производитель не несет ответственности за ущерб, причиненный другой собственности по причине любых дефектов устройства, утрату устройством полезности, потерю времени, а также за какой-либо особый, случайный, опосредованный или косвенный ущерб, штрафные убытки и потери, включая, помимо прочего, коммерческий ущерб, потерю прибыли, упущенную выгоду, утрату конфиденциальной или иной информации, убытки, вызванные перерывами в коммерческой или производственной деятельности по причине того, что устройство было признано неисправным, с дефектами и недопустимым к применению.

ВНИМАНИЕ!

Продукция AENO™ не предназначена для «критических применений»! «Критические применения» означают системы Продукция AENO™ не предназначена для «критических применений»! жизнеобеспечения, медицинские применения, соединения с имплантированными медицинскими устройствами, коммерческий транспорт, ядерное оборудование или системы, а также любые другие применения, в которых отказ устройства может привести к травмам или смерти, а также к повреждению имущества

5 Хранение, транспортировка и утилизация

Транспортировка изделия возможна на любые расстояния любым видом транспорта, обеспечивающим сохранность устройства, в соответствии с правилами перевозок грузов, действующими для данного вида транспорта. Не допускается попадание воды на упаковку и/или изделие.

Перед хранением устройства обязательно произведите его очистку и дайте ему полностью высохнуть. Хранить прибор следует в сухом закрытом помещении, в недоступном для детей месте и вдали от отопительных устройств, исключив попадание прямых солнечных лучей и влаги.

В соответствии с правилами обращения с отходами электрического и электронного оборудования (WEEE) все электрические и электронные изделия по окончании срока службы подлежат отдельному сбору и не могут быть утилизированы вместе с несортированными бытовыми отходами.

Детали пришедших в негодность устройств должны быть отделены и отсортированы по типу материала. Правильный сбор, переработка и утилизация данных устройств помогут избежать потенциального воздействия на окружающую среду и здоровье человека вредных веществ, содержащихся в их составе.

Для утилизации устройство необходимо передать в местный пункт переработки. Утилизация производится согласно действующему законодательству и предписаниям соответствующей страны.

Для получения подробных сведений о переработке настоящего устройства следует обратиться в службу ликвидации бытовых отходов.

Если пользователь не может передать устройство для утилизации в специализированное учреждение по приему и переработке, то его также можно сдать в строительно-хозяйственный магазин, местное отделение МЧС или аналогичное учреждение. Не допускается утилизировать устройство вместе с неотсортированными бытовыми отходами, поскольку это нанесет вред окружающей среде.

6 Прочая информация

Сведения о производителе

Название	ASBISc Enterprises PLC
Адрес	Iapetou, 1, Agios Athanasios, 4101, Limassol, Cyprus (Кипр)
Контактная информация	Тел.: +357-25857000, asbis.com

Сведения о компании-импортере

Республика Беларусь:

Название	СЗАО «АСБИС»
Адрес	223021, Минская область, Минский район, Щомыслицкий сельсовет, дом 31, помещение 27, район агрогородка Озерцо.
Контактная информация	Тел. +375(17) 279-36-36, www.asbis.by

Сведения о полученных сертификатах и декларациях о соответствии

Декларации и сертификаты	Декларация о соответствии директивам 2014/30/ЕС, 2014/35/ЕС, 2009/125/ЕС, регламенту 1907/2006/ЕС от 1 ноября 2021 г Декларация о соответствии RoHS 2011/65/ЕС от 5 ноября 2021 г ГСТУ EN 50564:2016, 55014-1:2016, 55014-2:2015, 60335-1:2017, 60335-2-65:2015/изм. №11:2015 от 9 ноября 2021 г ГСТУ EN IEC 63000:2020 от 9 ноября 2021 г Сертификат соответствия ЕАЭС №RU С-СУ.НЕ23.В.00116/21 от 10 ноября 2021 г
--------------------------	--

Адреса сервисных центров можно найти на сайте **aeno.com** в разделе «Service and warranty» («Сервис и гарантия»).

7 Поиск и устранение неисправностей

В таблице 4 приведены типичные проблемы, возникающие при подключении и настройке устройства, и возможные способы их устранения.

Таблица 4 – Типичные проблемы и способы их устранения

№	Проблема	Возможные причины	Решение
1	Устройство не включается	Розетка, к которой подключается устройство, обесточена или неисправна. Сетевой кабель или сетевая вилка повреждены. Истек срок службы фильтра	Проверьте напряжение в сети или убедитесь, что розетка исправна. Проверьте целостность сетевой вилки и кабеля. Убедитесь, что кнопка «FILTER» («Фильтр») не мигает
2	Пыль удаляется плохо	Есть препятствия, мешающие забору или выпуску воздуха	Проверьте, не засорена ли поверхность фильтра, снята ли с него упаковка, нет ли блокировки устройства шторами или мебелью
3	Во время работы устройство издает сильный шум	Устройство наклонено. В вентиляторы попали посторонние предметы	Проверьте, не наклонен ли корпус устройства, не застряло ли что-либо в лопастях его вентиляторов. Если шум все равно слишком сильный, попробуйте уменьшить скорость работы прибора кнопкой «SPEED MID» («Средняя скорость»). Используйте режим «SLEEP» («Режим сна») для работы устройства ночью

№	Проблема	Возможные причины	Решение
4	Индикатор замены фильтра продолжает мигать даже после очистки или замены фильтра	Не обнулен отсчет времени работы фильтра	Нажмите кнопку «FILTER» («Фильтр») и удерживайте ее в течение не менее 3 секунд. Отсчет времени работы фильтра обнулится, а индикатор погаснет

ВНИМАНИЕ!

Если ни один из возможных способов устранения не помог решить проблему, обратитесь к поставщику либо в сервисный центр. Пожалуйста, не разбирайте устройство и не пытайтесь отремонтировать его самостоятельно.

8 Глоссарий

Class III	Класс электробезопасности, при котором условия применения оборудования не ограничиваются.
IP33	Защита от воздействия посторонних предметов диаметром более 2,5 мм, проводников, небольшого инструмента (ручного). Защита от капель и брызг с углом падения до 60°.
HEPA-фильтр класса E11	Воздушный фильтр для систем очистки воздуха, с эффективностью очистки не менее 99 % частиц в диапазоне MPPS.
MPPS	Размер частиц с наибольшей проникающей способностью, при котором фильтр очистки воздуха демонстрирует самую низкую эффективность очистки (примерно от 0,1 до 0,3 мкм).
АБС-пластик	Ударопрочный технический пластик, широко применяющийся при производстве изделий бытового назначения.
УФ-С	Коротковолновое ультрафиолетовое излучение типа С, с длиной волны 100–240 нм и частотой 1,07–3 ГГц.
WEEE	Отходы электрического и электронного оборудования означают электрическое или электронное оборудование, бывшее в употреблении, включая все компоненты, узлы, расходные материалы, которые являются частью оборудования на момент его снятия с эксплуатации (в том числе входящие в комплект поставки батарейки/аккумуляторные батареи (при наличии), компоненты, содержащие ртуть и др.)

A E N O

C R E A T I N G T H E F U T U R E