

A E N O

C R E A T I N G T H E F U T U R E



Руководство по установке и эксплуатации электрического многофункционального блендера AENOTB2

Модель ATB0002

Введение

В настоящем руководстве содержится подробное описание многофункционального блендера AENO ATB0002, а также инструкции по подготовке его к работе, эксплуатации и техническому обслуживанию.

Авторские права

Авторское право © ASBISc Enterprises PLC. Все права защищены (далее по тексту – ASBISc).

Торговая марка AENO™ принадлежит группе компаний ASBIS GROUP OF COMPANIES.

Все указанные торговые марки и названия, а также логотипы и другие символы, упомянутые здесь, являются собственностью их соответствующих владельцев.

Материалы, представленные под именем AENO™ и содержащиеся в данном руководстве, охраняются в соответствии с международным и местным законодательством, в том числе законами об авторском праве и смежных правах.

Любые возможные упоминания названий других компаний, торговых марок и оборудования в данном документе приводятся исключительно в целях разъяснения и описания работы устройств и не нарушают чьих-либо прав на интеллектуальную собственность.

Любое воспроизведение, копирование, публикация, дальнейшее распространение или публичный показ материалов, представленных в настоящем документе (полностью либо частично), допускается только после получения соответствующего письменного разрешения правообладателя.

Любое несанкционированное использование материалов настоящего руководства может привести к возникновению гражданской ответственности и уголовному преследованию нарушителя в соответствии с действующим законодательством.

Ответственность и техническая поддержка

Настоящий документ подготовлен в соответствии со всеми необходимыми требованиями и содержит подробную информацию по эксплуатации устройства, являющуюся актуальной на дату его выдачи.

Настоящее руководство по установке и эксплуатации, а также краткое руководство пользователя являются неотъемлемой частью устройства и всегда должны быть у пользователя в качестве справочной документации.

Компания ASBISc оставляет за собой право модифицировать устройство и вносить правки и изменения в данный документ без предварительного уведомления пользователей и не несет ответственности за возможные негативные последствия, возникшие вследствие использования устаревшей версии документа, а также за любые возможные технические и типографские ошибки либо упущения, или случайный либо связанный ущерб, который может возникнуть вследствие передачи данного документа или использования устройств.

При наличии разночтений в языковых версиях документа преимущественную силу имеет русская версия настоящего руководства.

Компания ASBISc не дает никаких гарантий в отношении приведенного в настоящем документе материала, включая, помимо прочего, товарное состояние и пригодность устройства для конкретного способа применения.

По всем техническим вопросам следует обращаться к местному представителю компании ASBISc либо в отдел техподдержки на сайте aeno.com. Наиболее часто возникающие проблемы описаны в разделе 7 «Поиск и устранение неисправностей» настоящего документа.

На веб-сайте aeno.com/documents можно скачать последнюю версию данного руководства.

Информация о пользователях, в том числе их персональные данные, защищена от несанкционированного доступа и разглашения, в соответствии с требованиями GDPR. Ознакомиться с Политикой конфиденциальности можно на сайте aeno.com/privacy-policy.

Соответствие стандартам



Устройство имеет сертификат соответствия CE и отвечает требованиям следующих директив Европейского Союза:

- Директива 2014/30/EU об электромагнитной совместимости;
- Директива 2014/35/EU о низковольтном оборудовании;
- Директива 2009/125/EU о требованиях к экологическому проектированию энергопотребляющей продукции;
- Регламент 1935/2004/EU о материалах и изделиях, предназначенных для контакта с пищевыми продуктами;
- Регламент 1275/2008/EU о потреблении электроэнергии в режиме ожидания и в нерабочем режиме;
- Регламент 801/2013/EU об экодизайне энергопотребляющей продукции.



Устройство соответствует требованиям к маркировке UKCA, необходимым для продажи устройства на территории Великобритании.



Устройство прошло все установленные в технических регламентах Таможенного союза процедуры оценки и соответствует нормам стран Таможенного союза.



Устройство отвечает требованиям Директивы RoHS 2011/65/EU об ограничении содержания вредных веществ.



Символ в виде перечеркнутого мусорного контейнера используется для маркировки электрического и электронного оборудования и обозначает его отдельный сбор.

Символ приводится в соответствии с Директивой 2012/19/EU об отходах электрического и электронного оборудования (WEEE)* и указывает на то, что данное оборудование после завершения срока службы требует отдельного сбора и должно размещаться отдельно от несортированных бытовых отходов.

Для защиты окружающей среды и здоровья людей бывшее в употреблении электрическое и электронное оборудование утилизируется согласно утвержденным инструкциям по безопасной утилизации.

	AE	AM	BG	CN	CZ	DE	EE	ES	FR
	GB	GE	GR	HR	HU	IE	IT	KZ	LT
	LV	NL	PL	PT	RO	RS	SK	UA	UZ

* Пояснения см. в разделе 8 «Глоссарий».

Ограничения и предупреждения

Перед началом установки и эксплуатации устройства необходимо внимательно прочитать информацию, содержащуюся в данном разделе документа.

ВНИМАНИЕ!

Предупреждения, меры предосторожности и инструкции, содержащиеся в данном документе, не могут содержать все возможные опасные ситуации. Следует руководствоваться здравым смыслом при использовании устройства.

Предупреждающие символы и значки



Класс II защиты от поражения электрическим током. Защита от поражения электрическим током обеспечивается применением двойной или усиленной изоляции.



Упаковка устройства пригодна для переработки, а также частично или полностью сделана из переработанного сырья.



Упаковку устройства можно утилизировать наряду с бытовыми отходами.

Правила безопасного использования

ВНИМАНИЕ!

Эксплуатацию устройства следует осуществлять только в бытовых условиях и так, как описано в настоящем руководстве пользователя. Несоблюдение правил эксплуатации, описанных в настоящем руководстве, может причинить вред вашему здоровью или имуществу.

ВНИМАНИЕ!

Корпус устройства, ручку чаши, а также основание чаши с электрическими контактами и валом сцепления **запрещается** мыть под струей воды или погружать в воду.

1. Устройство предназначено для использования в бытовых условиях, офисах и других аналогичных помещениях. Не применяйте его в промышленных условиях.

2. Устройство предназначено:
 - для взрослых;
 - для детей, под контролем лиц, отвечающих за их безопасность;
 - для людей с ограниченными способностями, имеющими физическую возможность эксплуатации и обслуживания устройства в соответствии с настоящим руководством пользователя.
3. Размещайте устройство на сухой и чистой горизонтальной поверхности, полностью исключив вероятность опрокидывания. Никогда не наклоняйте устройство в процессе его работы.
4. Не устанавливайте устройство рядом с открытым огнем, горячими поверхностями, нагревательными приборами.
5. Не прикасайтесь к чаше устройства во время работы в связи с возможным нагревом ее поверхности.
6. Не открывайте большую крышку чаши во время работы устройства.
7. Соблюдайте требования к минимальному и максимальному уровням загрузки чаши устройства.
8. Категорически запрещается использование устройства для измельчения кубиков сахара или жестких волокнистых растительных продуктов (например спаржа, фасоль, петрушка). Попадание волокон и накручивание их на ось ножевого механизма может привести к перегреву мотора и серьезному повреждению устройства. Измельчайте волокнистые стебли растений перед приготовлением.
9. Соблюдайте минимальное расстояние от других предметов при эксплуатации устройства (не менее 15 см).
10. Не храните чашу в холодильнике, поскольку образующийся конденсат может замкнуть электрические контакты.
11. Не прикасайтесь руками к лезвиям устройства, во избежание порезов. Для очистки лезвий используйте щетку, входящую в комплект поставки.
12. Не пользуйтесь устройством в помещениях с резкими перепадами температуры, влажной атмосферой или там, где на электрические контакты основания блендера могут попасть брызги воды, капли или конденсат, во избежание возгорания и/или поражения электрическим током.
13. Перед тем как подключить устройство к сети, проверьте, чтобы номинальное напряжение, указанное в технической документации, соответствовало электрическому напряжению в розетке.
14. Перед включением устройства следует убедиться, что чаша правильно установлена, а крышки закрыты.
15. Подключайте кабель питания к розетке и отключайте от нее только сухими руками.

16. Размещайте сетевой кабель так, чтобы нельзя было случайно наступить на него или зацепиться.
17. Не кладите сетевой кабель на предметы с острым краем и не размещайте ничего поверх кабеля.
18. Следите за тем, чтобы сетевой кабель не свисал через края мебели и не касался поверхностей, способных повредить изоляцию.
19. Не наматывайте кабель питания на корпус устройства.
20. Если сетевой кабель поврежден, сначала отключите питание розетки, затем отключите устройство. Замену сетевого кабеля должен проводить только мастер сервисной службы.
21. Всегда вынимайте вилку из розетки после использования или для очистки устройства.
22. Используйте только те насадки, комплектующие, материалы или запасные части, которые для данной модели рекомендует использовать или поставляет компания ASBISc.
23. Не допускайте контактов с водой элементов устройства с электрическими компонентами (ручка и основание чаши, блок двигателя). Вода может вызвать замыкание контактов, поломку устройства, поражение электрическим током.
24. В случае попадания жидкости на ручку или основание чаши блендера следует просушить чашу в положении «вверх дном» не менее 24 часов до следующего использования. Проверьте исправность устройства в авторизованном сервисном центре.
25. Если устройство упало в воду, то ни в коем случае не прикасайтесь к нему и немедленно отключите от сети.
26. Никогда не используйте устройство, побывавшее в воде. Проверьте его исправность в авторизованном сервисном центре.
27. Если заметили неисправность, немедленно прекратите использовать устройство и обратитесь в сервисный центр.
28. Ремонт устройства и его комплектующих должен проводить только мастер сервисного центра. Ни в коем случае не пытайтесь ремонтировать устройство самостоятельно.
29. Не вносите никаких изменений в конструкцию устройства и комплектующих.
30. Очистку проводите только после выключения устройства и отключения его от сети.
31. Не используйте для очистки сильные химические средства или абразивные материалы.
32. Размещать устройство на хранение следует в заводской упаковке.

Содержание

Введение.....	3
Авторские права.....	3
Ответственность и техническая поддержка.....	4
Соответствие стандартам.....	5
Ограничения и предупреждения.....	6
1 Общее описание и характеристики	11
1.1 Назначение устройства	11
1.2 Технические характеристики	14
1.3 Комплект поставки.....	16
1.4 Упаковка и маркировка.....	17
1.5 Панель управления устройством.....	18
1.5.1 Кнопки панели управления	18
1.5.2 Режим контроля питания	20
1.5.3 Режим ожидания	20
1.5.4 Рабочий режим устройства.....	20
1.5.6 Режим самоочистки	21
1.5.7 Режим отложенного старта	21
2 Установка и эксплуатация.....	23
2.1 Распаковка и подготовка к работе.....	23
2.2 Описание работы программ	24
2.3 Эксплуатация устройства	25
2.4 Защита от перегрузки и перегрева.....	32
3 Техническое обслуживание.....	33
3.1 Очистка корпуса устройства.....	33
3.2 Очистка чаши и аксессуаров.....	34
4 Гарантийные обязательства.....	37
4.1 Сервисные центры AENO	38
4.2 Порядок гарантийного обслуживания	38
4.3 Ограничение ответственности	38
5 Хранение, транспортировка и утилизация	41
6 Прочая информация.....	42
7 Поиск и устранение неисправностей.....	43
8 Глоссарий.....	45

Рисунки и таблицы

Рисунок 1 – Внешний вид устройства.....	11
Рисунок 2 – Элементы устройства	13
Рисунок 3 – Комплект поставки	16
Рисунок 4 – Панель управления устройством.....	18
Рисунок 5 – Установка и подготовка к работе.....	23
Рисунок 6 – Подготовка ингредиентов	26
Рисунок 7 – Маркировка чаши блендера.....	27
Рисунок 8 – Схема закрывания малой крышки.....	28
Рисунок 9 – Схема закрывания большой крышки.....	28
Рисунок 10 – Установка чаши на корпус.....	29
Рисунок 11 – Разъем вала двигателя.....	30
Рисунок 12 – Индикаторы программ.....	30
Рисунок 13 – Извлечение готового продукта.....	32
Рисунок 14 – Очистка корпуса устройства.....	33
Рисунок 15 – Очистка чаши.....	34
Рисунок 16 – Электрические контакты в ручке чаши.....	35
Рисунок 17 – Очистка крышек устройства.....	36
Рисунок 18 – Запрет на контакт с водой.....	36
Таблица 1 – Основные технические характеристики	14
Таблица 2 – Комплектация.....	16
Таблица 3 – Панель управления устройством	19
Таблица 4 – Программы приготовления	21
Таблица 5 – Ограничения по объему ингредиентов в чаше	26
Таблица 6 – Типичные проблемы и способы их устранения.....	43

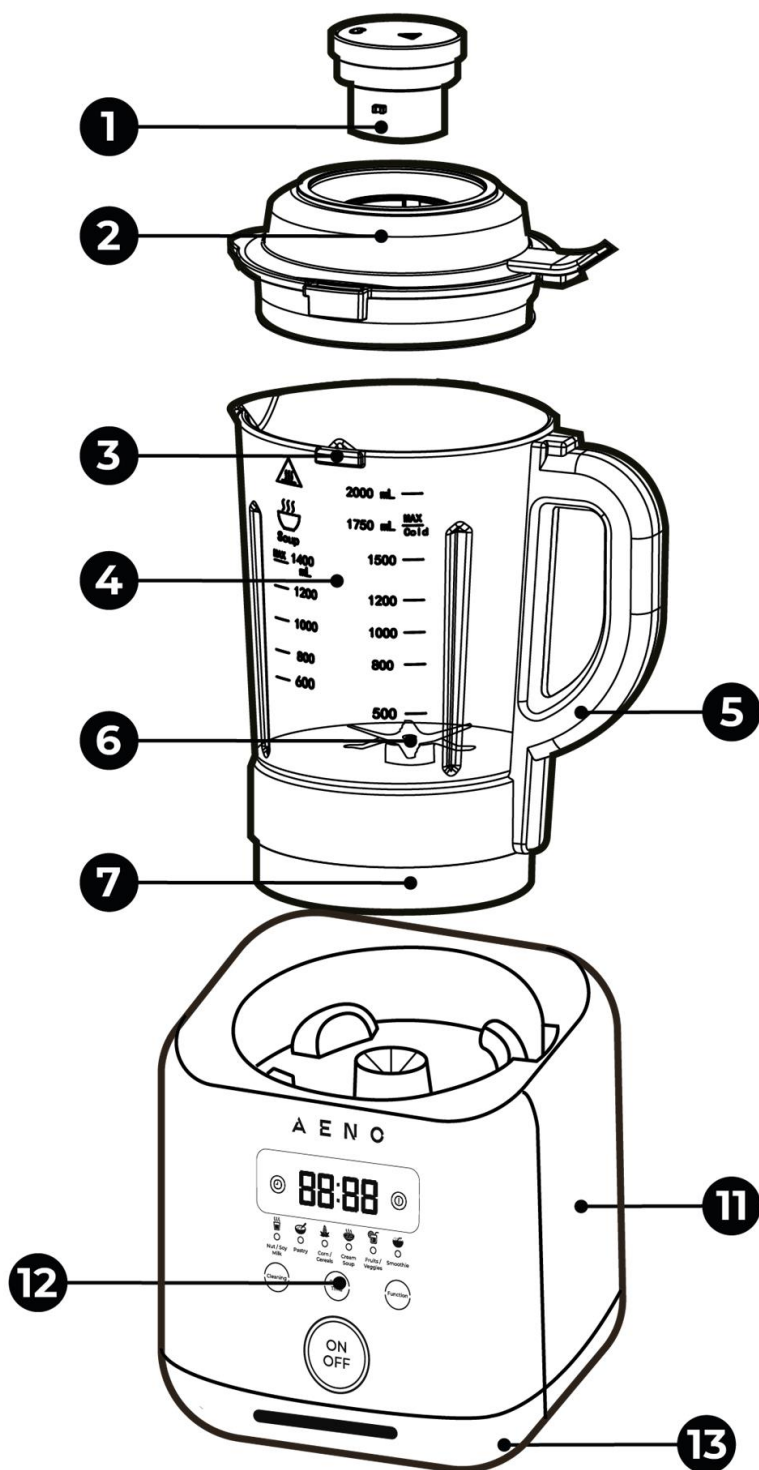
1 Общее описание и характеристики

1.1 Назначение устройства

Многофункциональный электрический блендер AENO с функцией варки предназначен для приготовления различных блюд и напитков, требующих измельчения и смешивания компонентов.



Рисунок 1 – Внешний вид устройства



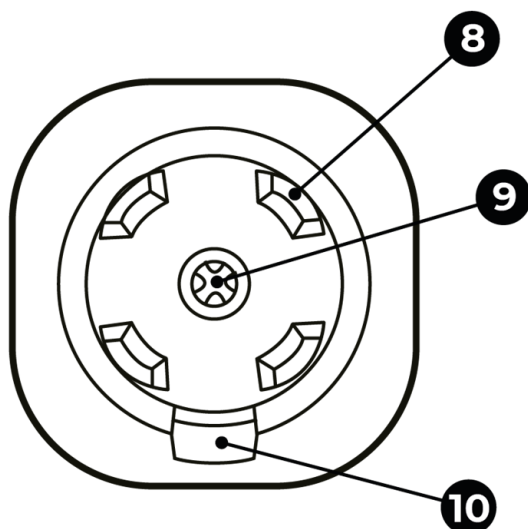


Рисунок 2 – Элементы устройства

Элементы устройства (см. рисунок 2):

- 1 – малая крышка, используется для добавления ингредиентов в чашу блендера во время работы
- 2 – большая крышка с отверстием для малой крышки
- 3 – фиксатор большой крышки
- 4 – чаша блендера
- 5 – ручка чаши блендера
- 6 – ножевой механизм с шестью лезвиями
- 7 – основание чаши блендера
- 8 – компенсаторы для снижения вибрации чаши во время работы
- 9 – разъем вала двигателя
- 10 – направляющий паз для установки чаши
- 11 – блок двигателя
- 12 – сенсорная панель управления
- 13 – основание блендера с отверстиями для забора и выпуска воздуха

1.2 Технические характеристики

Таблица 1 – Основные технические характеристики

Параметр	Значение
Артикул	TB2
Модель	ATB0002
Управление	Сенсорная панель
Номинальные параметры устройства	Напряжение на входе: 220–240 В (переменный ток) Частота на входе: 50/60 Гц Мощность на входе: 800,0 Вт
Потребляемая мощность	Режим ожидания: менее 0,5 Вт
Предохранители	Предохранитель: напряжение: 250 В (переменный ток) сила тока: 10 А Плавкий предохранитель: температура: 230 °С
Ножевой механизм	Количество лезвий: 6 Скорость вращения: 28000 об/мин \pm 15 % (без нагрузки), 14000~16000 об/мин (под нагрузкой)
Уровень шума во время работы	До 92 дБ (на расстоянии 1 м)
Программы работы	«Nut/Soy Milk» («Ореховое/Соевое молоко») «Pastry» («Кондитерские изделия») «Corn/Cereals» («Кукуруза/Зерновые») «Cream Soup» («Крем-суп») «Fruits/Veggies» («Фрукты/Овощи») «Smoothie» («Смузи»)
Таймер отложенного старта	До 24 часов
Самостоятельная очистка	Есть
Индикаторы	Индикаторы программ: 6 Кнопки-индикаторы управления: 4

Параметр	Значение
Условия эксплуатации	Температура: -10...+35 °С Относительная влажность: до 80 % (без образования конденсата)
Условия хранения	Температура: -10...+40 °С Относительная влажность: до 80 % (без образования конденсата)
Установка	На ровную горизонтальную поверхность
Материалы	Корпус: РР-пластик, АБС-пластик * Чаша: боросиликатное стекло * Нагревательный элемент: нержавеющая сталь Ножевой механизм: нержавеющая сталь S.S304 *
Цвет	Белый, серый
Размер (Д×Ш×В)	230×200×420 мм
Объем	1,75 л
Вес	Нетто: 4,6 кг Брутто: 5,85 кг
Класс защиты от поражения электрическим током	Класс II *
Сетевой кабель	Длина: 1 м

* Пояснения см. в пункте 8 «Глоссарий»

1.3 Комплект поставки

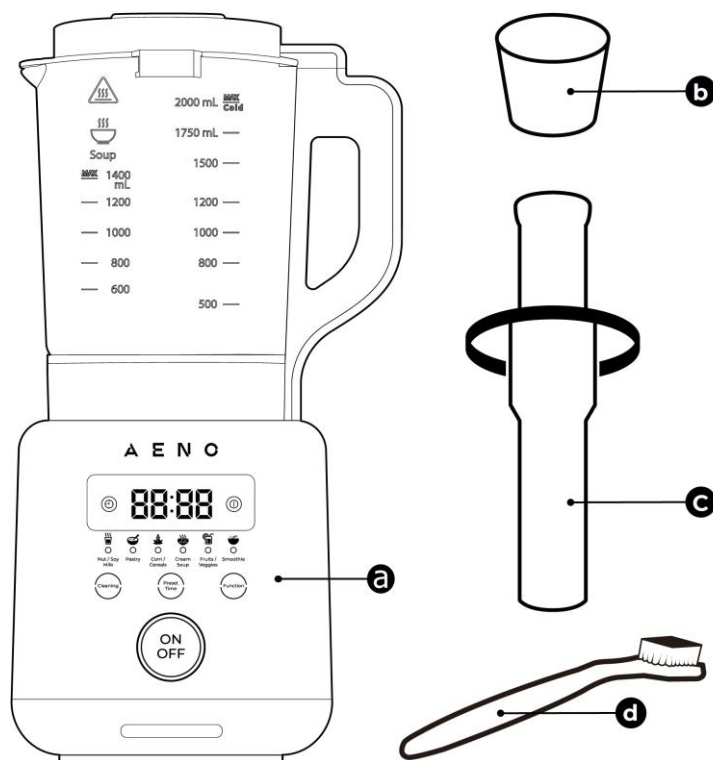


Рисунок 3 – Комплект поставки *

В комплект поставки многофункционального электрического блендера AENO входят следующие элементы (см. Таблицу).

Таблица 2 – Комплектация

Рисунок	Наименование	Количество
3-а	Блендер TB2	1 шт.
3-б	Мерный стакан, 80 мл	1 шт.
3-с	Толкатель	1 шт.
3-д	Щетка	1 шт.
	Краткое руководство пользователя	1 шт.
	Гарантийный талон	1 шт.

* Изображения комплектующих приведены исключительно в ознакомительных целях.

1.4 Упаковка и маркировка

Многофункциональный электрический блендер торговой марки AENO™ поставляется в индивидуальной картонной упаковке размером 395×255×300 мм, содержащей полное название, маркировку и основные технические характеристики, а также дату изготовления и сведения о производителе.

1.5 Панель управления устройством

1.5.1 Кнопки панели управления



Рисунок 4 – Панель управления устройством

На панели управления электрического многофункционального блендера AENO TB2 находятся 4 (четыре) кнопки-индикатора, при помощи которых осуществляется управление устройством, а также 6 индикаторов режимов работы.

Таблица 3 – Панель управления устройством

Символ	Название	Описание
		Дисплей для отображения времени работы и температуры нагрева
	«ON/OFF»	Кнопка-индикатор для включения или выключения устройства
	«Nut/Soy Milk»	Индикатор программы «Ореховое/Соевое молоко»
	«Pastry»	Индикатор программы «Кондитерские изделия»
	«Corn/Cereals»	Индикатор программы «Кукуруза/Зерновые»
	«Cream Soup»	Индикатор программы «Крем-суп»
	«Fruits/Veggies»	Индикатор программы «Фрукты/Овощи»
	«Smoothie»	Индикатор программы «Смузи»
	«Cleaning»	Кнопка-индикатор «Очистка» режима самоочистки
	«Preset Time»	Кнопка-индикатор «Установка времени» режима отложенного запуска
	«Function»	Кнопка-индикатор «Функция» выбора режимов работы

ПРИМЕЧАНИЕ.

Не прикладывайте усилий при нажатии на кнопки, это может повредить панель управления устройством.

1.5.2 Режим контроля электропитания

Чтобы включить устройство в режиме контроля электропитания установите чашу на блок двигателя и включите устройство в розетку.

Устройство перейдет в режим контроля электропитания. На дисплее панели управления отобразится «-- --».

Кнопка-индикатор «ON/OFF» («Включение/Выключение») начнет мигать.

1.5.3 Режим ожидания

Чтобы включить устройство в режиме ожидания, установите чашу на основание блендера и произведите следующие действия:

- Включите устройство в розетку.
- Нажмите кнопку «ON/OFF» («Включение/Выключение»).

Устройство перейдет в режим ожидания. На дисплее панели управления отобразится «00:00». Все индикаторы загорятся синим цветом.

Если после этого никакие кнопки не нажимать, через 1 (одну) минуту блендер перейдет в режим контроля электропитания.

1.5.4 Рабочий режим устройства

Чтобы включить устройство в рабочий режим установите чашу с ингредиентами на корпус блендера и произведите следующие действия:

- Включите устройство в розетку.
- Нажмите кнопку «ON/OFF» («Включение/Выключение»).
- Выберите необходимую программу работы устройства нажатием кнопки «Function» («Функция»). Если после этого никакие кнопки не нажимать, через 30 (тридцать) секунд блендер перейдет в режим ожидания.
- Нажмите кнопку «ON/OFF» («Включение/Выключение»).

Устройство начнет выполнение выбранной программы. Индикатор выбранной программы загорится синим цветом. На дисплее панели управления отобразится температура ингредиентов, находящихся в чаше.

После закипания на дисплее отобразится время работы выбранной программы приготовления. Для программ без нагрева время работы отображается сразу после начала смешивания.

Таблица 4 – Программы приготовления

Кнопка панели управления	Программа	Время работы (после закипания)	Максимальная температура нагрева
Nut/Soy Milk	Ореховое/Соевое молоко	23 мин.	100 °C
Pastry	Кондитерские изделия	15 мин.	100 °C
Corn/Cereals	Кукуруза/Зерновые	18 мин.	100 °C
Cream Soup	Крем-суп	30 мин.	100 °C
Fruits/Veggies	Фрукты/ Овощи	2 мин.	без нагрева
Smoothie	Смузи	1 мин.	без нагрева

1.5.5 Режим самоочистки

В режиме самоочистки устройство удаляет остатки продуктов питания, со стенок чаши и ножевого механизма устройства.

Чтобы включить режим самоочистки, после извлечения из чаши блендера готового продукта налейте в нее 500 мл теплой воды с несколькими каплями нейтрального* средства для мытья посуды. Закройте обе крышки и нажмите на кнопку «CLEANING» («Очистка»).

Ножевой механизм блендера будет вращаться до тех пор, пока вы удерживаете кнопку «CLEANING» («Очистка») нажатой. После окончания очистки промойте внутреннюю поверхность чаши чистой теплой водой и протрите сухой салфеткой. Следите за тем, чтобы не получить травму острыми ножами блендера.

1.5.7 Режим отложенного старта

Чтобы включить устройство в режиме отложенного старта установите чашу с ингредиентами на корпус блендера и произведите следующие действия:

- Включите устройство в розетку.
- Нажмите кнопку «ON/OFF» («Включение/Выключение»).

* По информации из открытых источников нейтральными являются средства для мытья посуды с показателем pH от 5 до 8.

- Нажмите кнопку «Preset Time» («Установка времени») один или несколько раз. Каждое нажатие на эту кнопку увеличивает время до запуска блендера на 30 минут. Максимально допустимое время отложенного старта – 24 часа.
- Нажатием или несколькими последовательными нажатиями кнопки «Function» («Функция») выберите необходимую программу работы устройства.
- Нажмите кнопку «ON/OFF» («Включение/Выключение»).

Блендер запустится сам через установленный промежуток времени, отработает выбранную программу, а затем перейдет в режим ожидания.

2 Установка и эксплуатация

ВНИМАНИЕ!

В процессе подключения, эксплуатации и хранения электрического блендера AENO следуйте правилам безопасного использования устройства (см. раздел «Ограничения и предупреждения»).

2.1 Распаковка и подготовка к работе

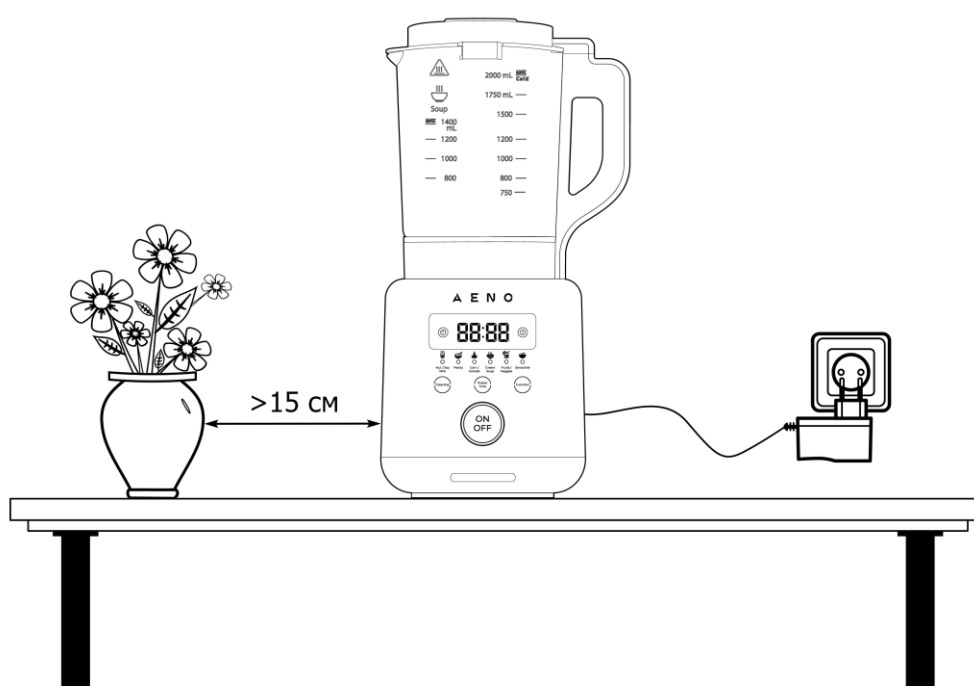


Рисунок 5 – Установка и подготовка к работе

1. Аккуратно вскройте упаковку и извлеките устройство и комплектующие.
2. Тщательно вымойте и высушите элементы устройства, которые будут контактировать с продуктами питания (чаша, большая и малая крышки, мерный стакан, толкатель), руководствуясь правилами очистки, приведенными в разделе 3 «Техническое обслуживание».
3. Установите устройство в выбранном месте на ровной устойчивой горизонтальной поверхности (см. рисунок выше) на расстоянии не менее 15 см от других предметов.
4. Вставьте вилку сетевого кабеля в розетку.

ПРИМЕЧАНИЕ

Перед подключением устройства к электросети убедитесь, что номинальное напряжение, указанное в технической документации, соответствует электрическому напряжению в розетке.

После подключения к розетке устройство переходит в режим контроля питания (см. пункт 1.5.2). Теперь вы можете управлять им при помощи сенсорной панели управления.

2.2 Описание работы программ

С помощью многофункционального электрического блендера AENO TB2 можно:

- Измельчить ингредиенты до состояния пюре;
- взбить напиток до образования пены;
- замесить жидкое тесто;
- растопить шоколад для глазури;
- сварить кашу на завтрак;
- приготовить крем-суп;
- раздробить лед, орехи.

ВНИМАНИЕ!

Дробление льда нужно производить на функции «CLEANING» («Очистка»), импульсными нажатиями длительностью по 2–5 секунд.

«Nut/Soy Milk» («Ореховое/Соевое молоко»)

Устройство доводит ингредиенты в чаше до кипения. После закипания каждые 30 секунд включается ножевой механизм и в течение 1 секунды происходит измельчение ингредиентов. Длительность программы – 23 минуты (после закипания). В процессе поддерживается температура 99 °С.

«Pastry» («Кондитерские изделия»)

Устройство доводит ингредиенты в чаше до кипения. После закипания каждые 30 секунд включается ножевой механизм и в течение 1 секунды происходит измельчение ингредиентов. Длительность программы – 15 минут (после закипания). В процессе поддерживается температура 99 °С.

«Corn/Cereals» («Кукуруза/Зерновые»)

Устройство доводит ингредиенты в чаше до кипения. После закипания каждую минуту включается ножевой механизм и в течение 3 секунд происходит

измельчение ингредиентов. Длительность программы – 18 минут (после закипания). В процессе поддерживается температура 99–100 °С.

«Cream Soup» («Крем-суп»)

Устройство доводит ингредиенты в чаше до кипения. После закипания каждые 30 секунд включается ножевой механизм и в течение 1 секунды происходит измельчение ингредиентов. Длительность программы – 30 минут (после закипания). В процессе поддерживается температура 99 °С.

«Fruits/Veggies» («Фрукты/Овощи»)

Без нагревания. Измельчение и смешивание ингредиентов с переменным увеличением и понижением скорости вращения ножей в течение 15 секунд.

«Smoothie» («Смузи»)

Без нагревания. Измельчение, смешивание и взбивание ингредиентов на постоянной скорости в течение 1 минуты.

Рецепты приготовления блюд с помощью многофункционального электрического блендера AENO TB2 смотрите на aeno.com/recipes.

2.3 Эксплуатация устройства

Подготовьте ингредиенты. Рекомендуется нарезать ингредиенты кусочками, не более 50×50×50 мм.

ПРИМЕЧАНИЕ

Жесткие волокнистые растения (укроп, петрушку, спаржу и т. д.) следует обязательно нарезать. Накручивание волокон на ось ножевого механизма может привести к перегреву двигателя и серьезному повреждению устройства. В случае если стебли всё же намотались на основание ножа, необходимо выключить блендер и очистить нож. Только после этого допускается продолжение работы блендера.

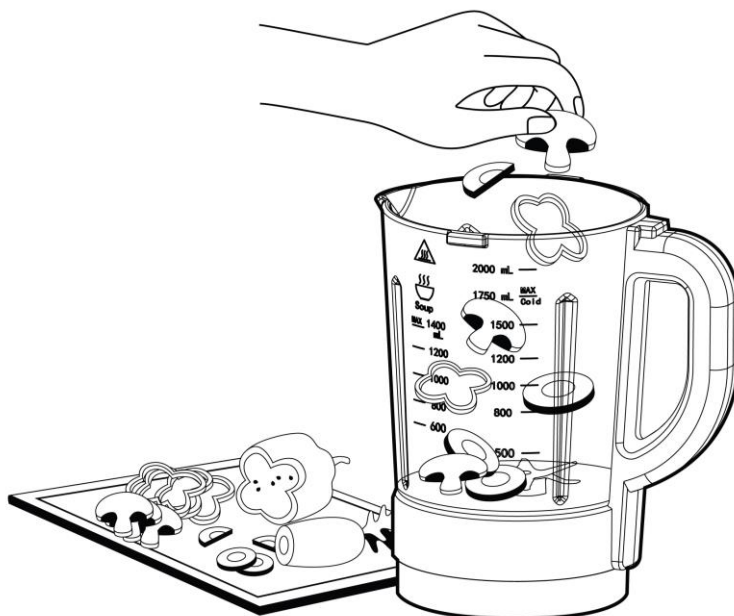


Рисунок 6 – Подготовка ингредиентов

Поместите ингредиенты в чашу блендера. Добавьте жидкости. На чаше имеются две вертикальных шкалы: для холодных – «Cold» («Холодный») и горячих – «Soup» («Суповой») жидкостей.

Таблица 5 – Ограничения по объему ингредиентов в чаше

Уровень жидкости	Для программ без нагрева	Для программ с нагревом
Минимальный	750 мл	800 мл
Максимальный	1750 мл	1400 мл

Не превышайте максимальный уровень жидкости, так как в процессе работы программы это может привести к переливу содержимого за пределы чаши. Также соблюдайте требования к минимальному уровню жидкости.

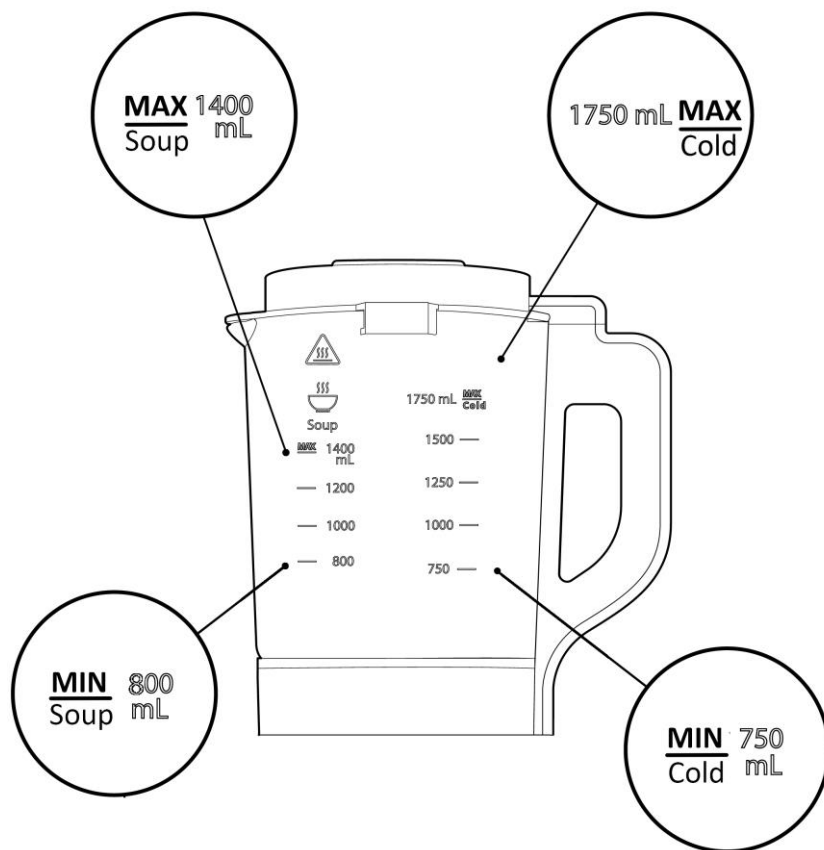


Рисунок 7 – Маркировка чаши блендера

Закройте большую и малую крышки устройства, поворачивая их против часовой стрелки.

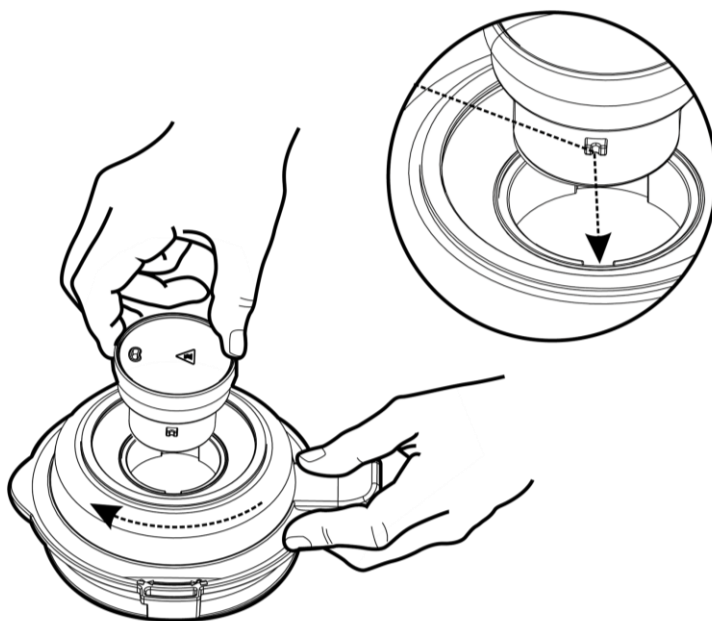


Рисунок 8 – Схема закрывания малой крышки



Рисунок 9 – Схема закрывания большой крышки

ПРИМЕЧАНИЕ

Если вы откроете большую крышку во время работы устройства, блендер немедленно остановится. Если вам необходимо добавить небольшое количество продуктов или специй во время работы блендера, вы можете открывать для этого малую крышку. Для точной дозировки специй и других продуктов пользуйтесь мерным стаканом, входящим в комплект поставки.

Установите чашу на корпус блендера так, чтобы соединитель чаши (a) вошел в паз корпуса блендера (b).

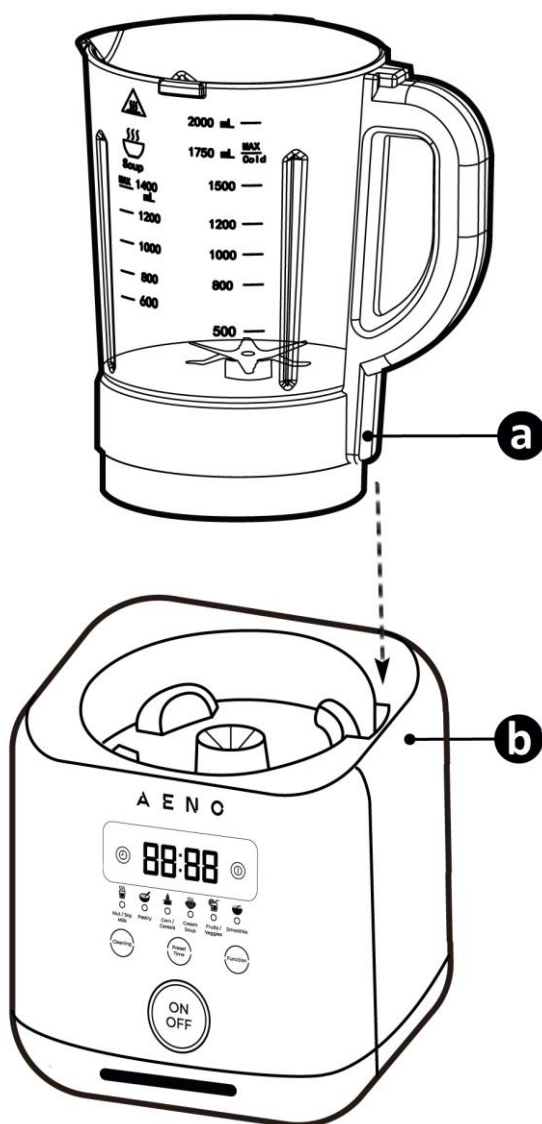


Рисунок 10 – Установка чаши на корпус

Если чаша не устанавливается на корпус, снимите ее и прокрутите рукой на половину оборота в любую сторону разъем вала двигателя (с) в корпусе блендера.

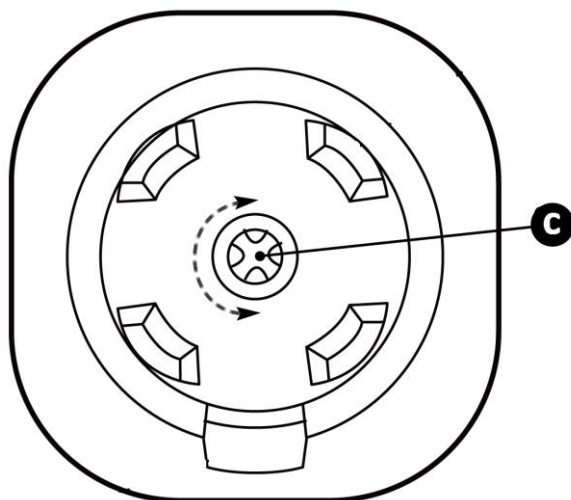


Рисунок 11 – Разъем вала двигателя

Вставьте вилку сетевого кабеля в розетку. После подключения устройства к электросети включается табло панели управления, кнопка «ON/OFF» («Включение/Выключение») загорается голубым цветом. Устройство переходит в режим контроля питания.

Далее активируйте режим ожидания. Для этого на панели управления следует нажать кнопку «ON/OFF» («Включение/Выключение»). При повторном нажатии этой кнопки устройство прекратит работу и вернется в режим контроля питания.

После активации режима ожидания выберите необходимую программу работы устройства нажатиями кнопки «Function» («Функция»). В процессе выбора индикаторы программ последовательно загораются голубым цветом.

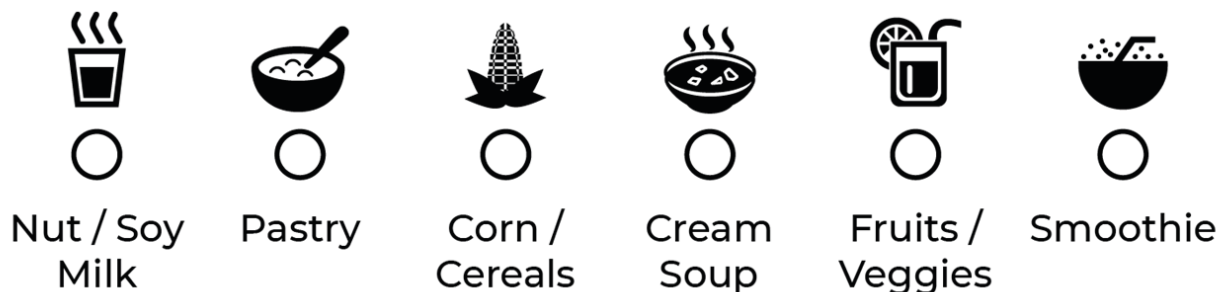


Рисунок 12 – Индикаторы программ

После выбора программы следует нажать кнопку «ON/OFF» («Включение/Выключение») для запуска работы программы.

Для ускорения измельчения твердых продуктов (например, орехов) используйте толкатель.

ВНИМАНИЕ!

Никогда не используйте толкатель, если большая крышка устройства не закрыта.

Описание работы каждой из программ приведено в пункте 1.5.4 «Рабочий режим устройства». В каждой из программ автоматически регулируется время работы программы, скорость работы ножевого механизма и температура нагрева. Возможность самостоятельной настройки температуры, времени приготовления пищи и скорости работы ножевого механизма в модели TB2 отсутствует. Однако каждую из программ можно завершить досрочно, удерживая нажатой кнопку «ON/OFF» («Включение/Выключение») в течение 3 секунд.

ПРИМЕЧАНИЕ

Модель многофункционального электрического блендера AENO TB3 дает возможность настраивать скорость работы ножевого механизма. Получить больше информации о модели TB3 можно на сайте aeno.com.

По окончании работы отключите устройство кнопкой «ON/OFF» («Включение/Выключение») и извлеките вилку сетевого кабеля из розетки. Убедитесь, что ножевой механизм не вращается и снимите чашу блендера с корпуса устройства. Откройте большую крышку чаши, извлеките приготовленный продукт.

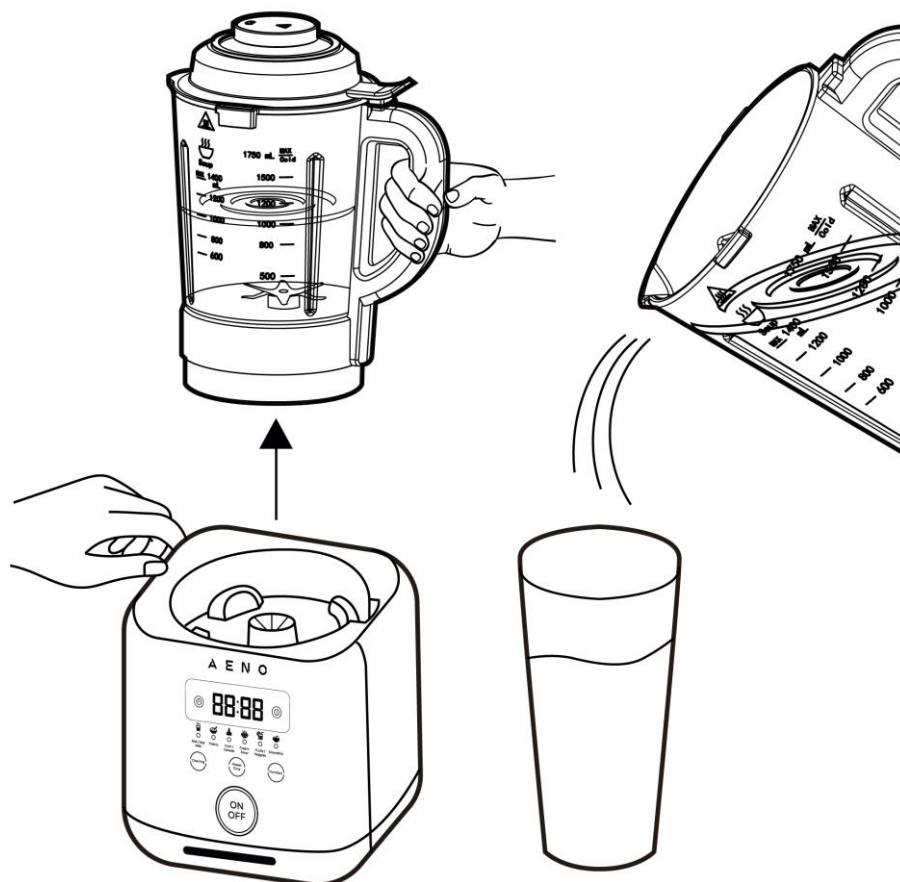


Рисунок 13 – Извлечение готового продукта

Далее запустите режим самоочистки устройства, следуя описанию в пункте 1.5.6 «Режим самоочистки». Рекомендуется чистить устройство сразу после окончания работы, во избежание засыхания остатков продуктов на стенках устройства и ножевом механизме.

2.4 Защита от перегрузки и перегрева

Устройство оснащено защитой от перегрузок и перегрева.

Если во время работы произошло автоматическое отключение устройства, отсоедините сетевой кабель и снимите чашу. Убедитесь, что ножевой механизм чаши не заблокирован находящимися в чаше продуктами и может свободно проворачиваться.

Сделайте перерыв в работе устройства на 15 минут. По истечении этого времени устройство можно использовать снова.

3 Техническое обслуживание

ВНИМАНИЕ!

Перед началом технического обслуживания убедитесь, что устройство выключено и отсоединено от электросети.

Для поддержания оптимального состояния и стабильной работы устройства рекомендуется выполнять следующие действия:

- очистка корпуса устройства при наличии загрязнений;
- очистка чаши после каждого использования устройства.

ВНИМАНИЕ!

Не используйте при очистке агрессивные химические средства, абразивные пасты, полирующие и моющие средства, содержащие кислоты и растворители, а также металлические губки, которые могут повредить покрытие устройства.

3.1 Очистка корпуса устройства

Очищайте корпус устройства от загрязнений и пыли влажной салфеткой. При сильных загрязнениях нанесите на салфетку нейтральное моющее средство, очистите загрязнение (см. рисунок 14). Затем протрите корпус устройства влажной салфеткой и вытрите насухо.

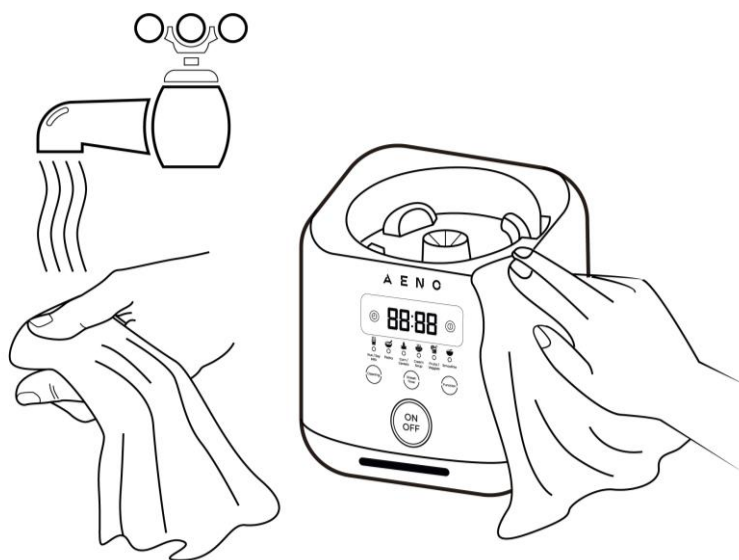


Рисунок 14 – Очистка корпуса устройства

3.2 Очистка чаши и аксессуаров

Для очистки внутренней поверхности чаши используется режим самоочистки устройства, описанный в пункте 1.5.6 «Режим самоочистки». Для очистки внешней поверхности чаши протрите ее влажной салфеткой, с добавлением нейтрального моющего средства. Затем насухо протрите сухой салфеткой.

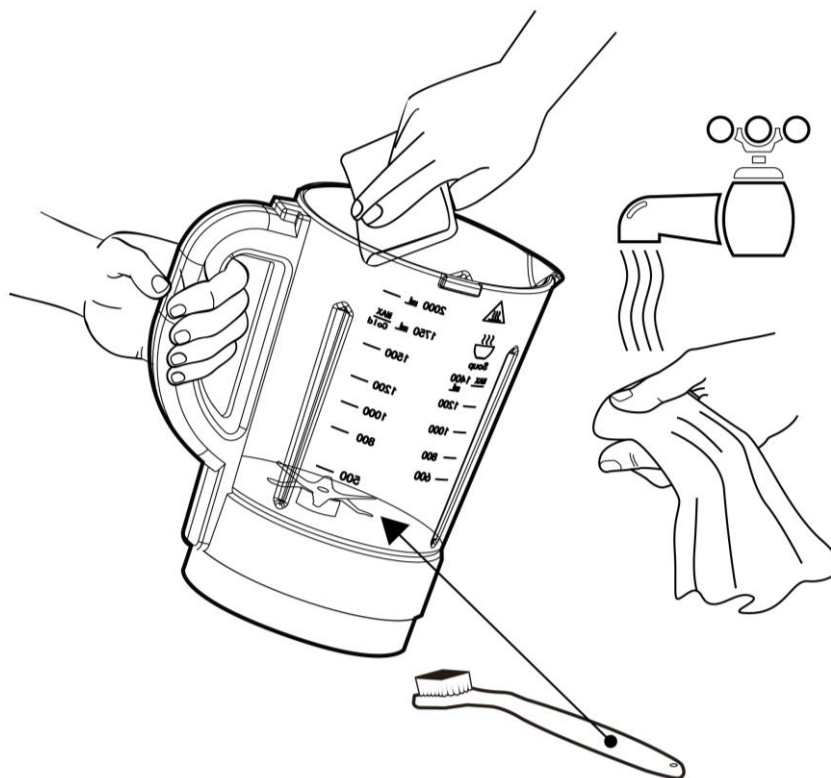


Рисунок 15 – Очистка чаши

Для очистки ножевого механизма чаши используйте щетку, входящую в комплект поставки.

ВНИМАНИЕ!

В ручке чаши устройства размещены электрические контакты фиксации большой крышки, для которых запрещен контакт с водой (см. рисунок ниже). В случае попадания жидкости на ручку чаши следует просушить чашу не менее 24 часов до следующего использования, перевернув ее вверх дном.

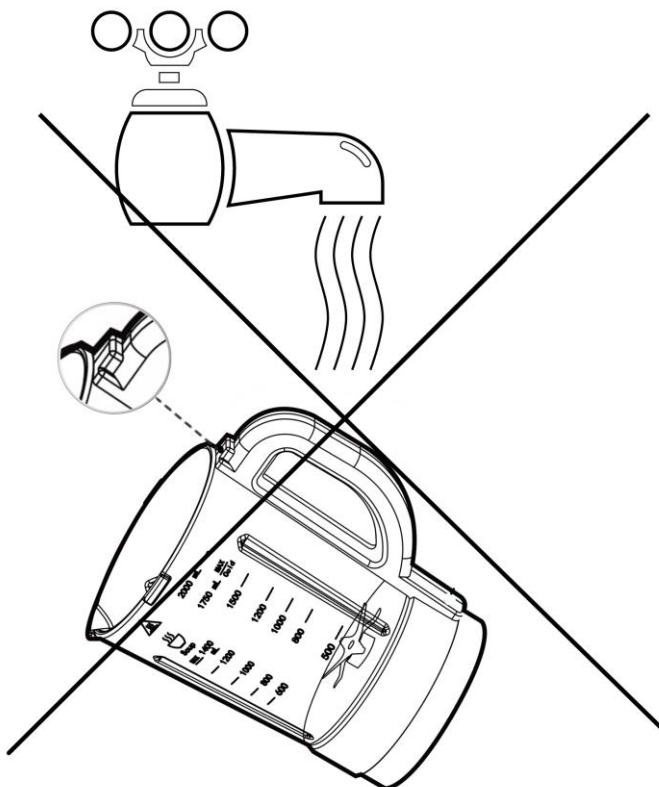


Рисунок 16 – Электрические контакты в ручке чаши

Чтобы очистить большую и малую крышки чаши, а также аксессуары, использованные при приготовлении пищи, поместите их под струю проточной воды (см. рисунок ниже). Далее тщательно просушите. Допускается использование нейтральных моющих средств.

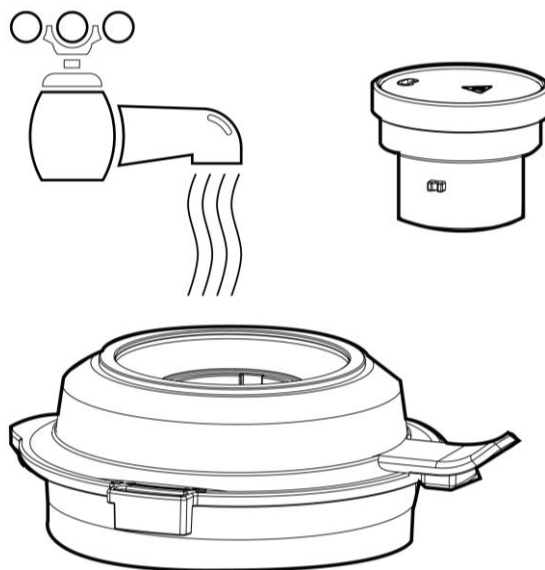


Рисунок 17 – Очистка крышек устройства

ВНИМАНИЕ!

Корпус устройства, ручку чаши, а также основание чаши с электрическими контактами и валом сцепления **запрещается** мыть под струей воды или погружать в воду.

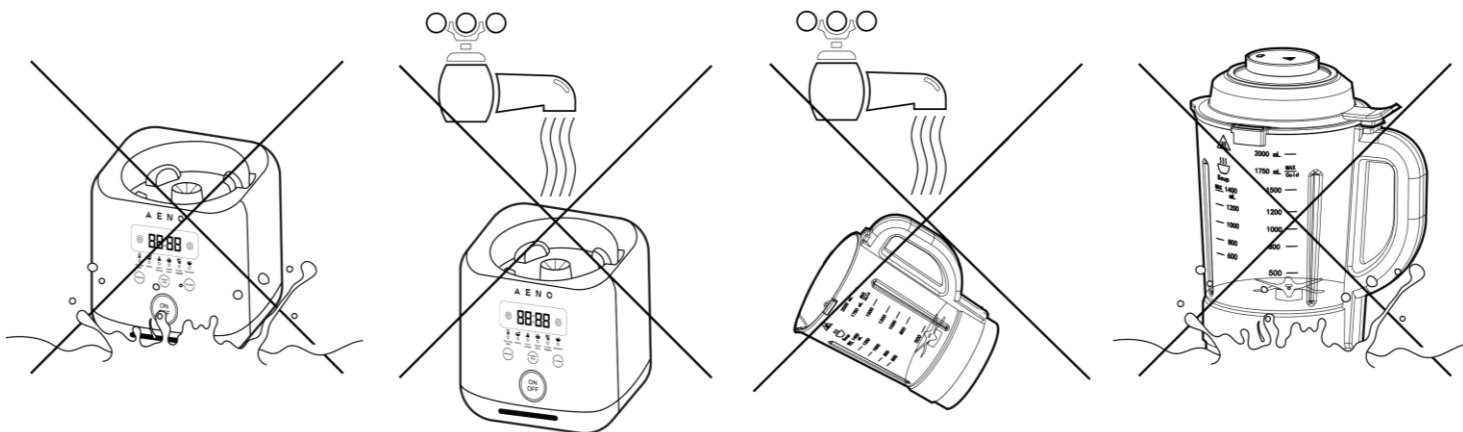


Рисунок 18 – Запрет на контакт с водой

4 Гарантийные обязательства

Срок службы устройства – 2 (два) года. Гарантия производителя на устройство составляет 2 (два) года с момента продажи товара в розничной сети. Гарантия производителя на аксессуары составляет 2 (два) года с момента продажи товара в розничной сети.

Законодательством Вашей страны в области реализации потребительских товаров Вам могут быть предоставлены иные права. Данная ограниченная гарантия не влияет на такие права.

Производитель гарантирует надлежащее функционирование всех материалов, комплектующих и сборки продукции AENO™ при условии соблюдения правил эксплуатации, установленных в «Руководстве пользователя» устройства, в течение гарантийного срока.

Для гарантийной замены устройство должно быть возвращено компании-продавцу вместе с чеком, подтверждающим факт покупки.

Недостатками товара не являются:

- запах нового пластика или резины, издаваемый им в течение первых дней эксплуатации;
- изменение оттенка цвета, глянца частей оборудования в процессе эксплуатации;
- шумы (не выходящие за пределы санитарных норм), связанные с принципами работы отдельных комплектующих изделий, входящих в состав товара, а именно:
 - вентиляторов;
 - водяных клапанов;
 - электрических реле;
 - электродвигателей;
 - ремней;
 - компрессоров;
- шумы, вызванные естественным износом (старением) материалов, а именно:
 - потрескивания при нагреве/охлаждении;
 - скрипы;
 - незначительные стуки подвижных механизмов;
- необходимость замены расходных материалов и быстроизнашивающихся частей, пришедших в негодность в результате их естественного износа.

4.1 Сервисные центры AENO

Со списком городов, в которых представлен сервис производителя, можно ознакомиться на сайте компании **aeno.com**.

4.2 Порядок гарантийного обслуживания

В случае обнаружения предполагаемого недостатка или дефекта устройства покупателю необходимо до истечения гарантийного срока обратиться в авторизованный сервисный центр и предоставить следующее:

1. Устройство с предполагаемым недостатком или дефектом.
2. Оригинал документа, подтверждающего покупку.

В отсутствие авторизованного сервисного центра покупатель должен обратиться в магазин, где было куплено устройство.

Гарантийное обслуживание не распространяется на:

- работы по регулировке, настройке, чистке и прочему уходу за изделием, оговоренные в настоящем руководстве пользователя;
- работы по замене расходных материалов (элементов питания, фильтров, лампочек освещения, мешков-пылесборников и т. д.), оговоренные в настоящем документе.

4.3 Ограничение ответственности

Гарантийному обслуживанию в течение гарантийного срока подлежат изделия, имеющие производственные дефекты. При этом гарантийный срок продлевается на продолжительность срока ремонта.

Продукция AENO™ не подлежит бесплатному гарантийному обслуживанию при выявлении следующих повреждений или дефектов:

- повреждения, вызванные действием непреодолимой силы, несчастными случаями, небрежностью, умышленными или неосторожными действиями (бездействием) покупателя или третьих лиц;
- повреждения, вызванные воздействием других предметов, включая, помимо прочего, воздействие влаги, сырости, экстремальных температур или условий окружающей среды (либо в случае их резкого изменения),

коррозии, окисления, попадания пищи или жидкости и воздействие химикатов, животных, насекомых и продуктов их жизнедеятельности;

- если устройство (принадлежности, комплектующие) было вскрыто (нарушена целостность пломб), изменено или отремонтировано иным лицом, помимо авторизованного сервисного центра, либо с использованием несанкционированных запасных частей;
- дефекты или урон, нанесенные неправильной эксплуатацией устройства, использованием не по назначению, включая использование, противоречащее руководствам по эксплуатации;
- дефекты, вызванные естественным износом товара, включая сумки, корпуса, наборы батарей или руководства по эксплуатации;
- если серийный номер (заводские наклейки), дата производства или наименование модели на корпусе устройства были каким-либо образом удалены, стерты, повреждены, изменены или неразборчивы;
- в случае нарушения правил и условий эксплуатации, а также установки устройства, изложенных в руководстве по эксплуатации;
- трещины и царапины, а также другие дефекты, полученные в результате транспортировки, эксплуатации покупателем или небрежным обращением с его стороны;
- механические повреждения, возникшие после передачи устройства пользователю, включая повреждения, причиненные острыми предметами, сгибанием, сжатием, падением и т. д.;
- повреждения, вызванные несоответствием стандартам параметров питающих, телекоммуникационных, кабельных сетей и аналогичных внешних факторов.

Настоящая ограниченная гарантия является исключительной и единственной предоставляемой гарантией, заменяющей любые другие явные и подразумеваемые гарантии. Производитель не предоставляет никаких гарантий, будь то явных или косвенных, выходящих за рамки содержащегося в данном документе описания, включая косвенную гарантию товарной пригодности и соответствия определенному назначению. На усмотрение покупателя остается использование неисправного, дефектного и недопустимого к применению устройства. Производитель не несет ответственности за ущерб, причиненный другой собственностью по причине любых дефектов устройства, утрату устройством полезности, потерю времени, а также за какой-либо особый, случайный, опосредованный или косвенный ущерб, штрафные убытки и потери, включая, помимо прочего, коммерческий ущерб, потерю прибыли, упущенную выгоду, утрату конфиденциальной или иной информации, убытки, вызванные перерывами в коммерческой или производственной деятельности по причине

того, что устройство было признано неисправным, с дефектами и недопустимым к применению.

ПРИМЕЧАНИЕ!

Продукция AENO™ не предназначена для «критических применений»! «Критические применения» означают системы жизнеобеспечения, медицинские применения, соединения с имплантированными медицинскими устройствами, коммерческий транспорт, ядерное оборудование или системы, а также любые другие применения, в которых отказ устройства может привести к травмам или смерти, а также к повреждению имущества.

5 Хранение, транспортировка и утилизация

Транспортировка изделия возможна на любые расстояния транспортом любого вида, обеспечивающим сохранность устройства, в соответствии с правилами перевозок грузов, действующими на данном виде транспорта. Не допускается попадание воды на упаковку и/или изделие.

Перед хранением устройства обязательно произведите его очистку и дайте ему полностью высохнуть. Хранить прибор следует в сухом закрытом помещении, в недоступном для детей месте и вдали от отопительных устройств, исключив попадание прямых солнечных лучей и влаги.

В соответствии с правилами обращения с отходами электрического и электронного оборудования (WEEE) все электрические и электронные изделия по окончании срока службы подлежат отдельному сбору и не могут быть утилизированы вместе с несортированными бытовыми отходами.

Детали пришедших в негодность устройств должны быть отделены и отсортированы по типу материала. Правильный сбор, переработка и утилизация данных устройств помогут избежать потенциального воздействия на окружающую среду и здоровье человека вредных веществ, содержащихся в их составе.

Для утилизации устройство необходимо передавать в местный пункт переработки. Утилизация производится согласно действующему законодательству и предписаниям соответствующей страны.

Для получения подробных сведений о переработке настоящего устройства следует обратиться в службу ликвидации бытовых отходов.

Если пользователь не может передать устройство для утилизации в специализированное учреждение по приему и переработке, то его также можно сдать в строительно-хозяйственный магазин, местное отделение МЧС или аналогичное учреждение. Не допускается утилизировать устройство вместе с неотсортированными городскими отходами, поскольку это нанесет вред окружающей среде.

Для утилизации устройства необходимо передавать его в местный пункт переработки.

Для получения подробных сведений о переработке настоящего устройства следует обратиться в службу ликвидации бытовых отходов.

6 Прочая информация

Сведения о производителе

Название	ASBISc Enterprises PLC
Адрес	Iapetou, 1, Agios Athanasios, 4101, Limassol, Cyprus (Кипр)
Контактная информация	Tel.: +357-25857000, asbis.com

Сведения о компании-импортере

Республика Беларусь:

Название	СЗАО «АСБИС»
Адрес	220118, г. Минск, ул. Машиностроителей, д. 29, оф. 212
Контактная информация	Тел. +375(17) 279-36-36, www.asbis.by

Сведения о полученных сертификатах и декларациях о соответствии

Директивы и регламенты	Декларация о соответствии директивам 2014/30/ЕС, 2014/35/ЕС, 2009/125/ЕС от 5 ноября 2021 г Декларация о соответствии регламенту 1907/2006/ЕС от 5 ноября 2021 г Декларация о соответствии RoHS 2011/65/ЕС от 1 ноября 2021 г ГСТУ EN 50564:2016, 55014-1:2016, 55014-2:2015, 61000-3-3:2014, 61000-3-2:2016 от 9 ноября 2021 г ГСТУ EN IEC 63000:2020 от 9 ноября 2021 г
------------------------	---

Сведения об организациях, осуществляющих гарантийное обслуживание и принимающих претензии по качеству, можно найти на сайте **aeno.com** в разделе «Сервис и гарантия».

7 Поиск и устранение неисправностей

В таблице 6 приведены типичные проблемы, возникающие при подключении и настройке устройства, и возможные способы их устранения

Таблица 6 – Типичные проблемы и способы их устранения

№	Проблема	Возможные причины	Решение
1	Чувствуется запах горелого пластика или резины.	Двигатель устройства находится внутри корпуса под прочными износостойкими материалами из резины для уменьшения шума и вибрации.	Установите устройство в хорошо проветриваемом помещении. Первые несколько запусков детали прибора будут нагреваться и издавать неприятный запах. В дальнейшем запах исчезнет
2	Продукты плохо измельчаются	Пониженное напряжение питания в сети	Включите вилку устройства в розетку с напряжением питания не меньше 220 В, используйте стабилизатор напряжения
		Слишком много или слишком мало продуктов в чаше	Удалите из чаши лишние продукты или добавьте их
		Слишком мало воды в чаше	Долейте воды в чашу
3	Жидкость переливается через край чаши блендера	Слишком много жидкости	Следите за тем, чтобы количество жидкости не превышало максимальный уровень, указанный в Таблице 5 “Ограничения по объему ингредиентов в чаше”
4	Ошибки E1 и E2.	Большая крышка и (или) чаша блендера установлены неправильно, с перекосами	Достаньте большую крышку и (или) чашу блендера и переустановите их еще раз

№	Проблема	Возможные причины	Решение
5	Ошибка E3	В чаше нет жидкости и (или) продуктов, датчики температуры отключают устройство из-за перегрева	Добавьте в чашу жидкость или продукты
6	Блендер нагревается, лезвие не вращается	Короткое замыкание электрической схемы	Обратитесь в сервисный центр
7	Устройство отключилось во время работы	Сработал предохранитель от перегрева или перегрузки	Следуйте указаниям, приведенным в пункте 2.4 «Защита от перегрузки и перегрева»

ВНИМАНИЕ!

Если ни один из возможных путей устранения не помог решить проблему, обратитесь к поставщику либо в сервисный центр. Пожалуйста, не разбирайте устройство и не пытайтесь отремонтировать его самостоятельно.

8 Глоссарий

Class II	Класс электробезопасности, при котором защита от поражения электрическим током обеспечивается применением двойной или усиленной изоляции. Заземление корпуса не требуется. Вилка не имеет заземляющего контакта.
S.S304	Аустенитная сталь марки AISI 304 (The American Iron and Steel Institute) с низким содержанием углерода. Нержавеющая сталь марки AISI 304 является кислотостойкой и выдерживает краткосрочное поднятие температуры до 900 градусов по Цельсию.
АБС-пластик	Ударопрочный технический пластик, широко применяющийся при производстве изделий бытового назначения.
PP-пластик	Пищевой пластик полипропилен. Обладает повышенной прочностью и термостойкостью, безопасен при контактах с любой пищей.
Боросиликатное стекло	Силикатное стекло, где щелочные компоненты в исходном сырье заменены на оксид бора. От обычного стекла отличается повышенной термической стойкостью и повышенной стойкостью к механическим повреждениям.
WEEE	Отходы электрического и электронного оборудования означают электрическое или электронное оборудование, бывшее в употреблении, включая все компоненты, узлы, расходные материалы, которые являются частью оборудования на момент его снятия с эксплуатации (в том числе входящие в комплект поставки батарейки/аккумуляторные батареи (при наличии), компоненты, содержащие ртуть и др.)

A E N O

C R E A T I N G T H E F U T U R E