

A E N O

CREATING THE FUTURE



Руководство по эксплуатации ирригатора AENO™

Модель: ADI0001

Версия 1.0.1 | Август 2024 года

Введение

Ирригатор AENO™ предназначен для удаления зубного налета и остатков пищи в труднодоступных местах ротовой полости.

В настоящем руководстве содержится подробное описание устройства и его комплектующих, а также инструкции по его эксплуатации и техническому обслуживанию.

Авторские права

Авторское право © ASBISC Enterprises PLC. Все права защищены.

Торговая марка AENO принадлежит компании ASBIS GROUP OF COMPANIES (далее по тексту – ASBISC).

Все торговые марки и названия, а также логотипы и другие символы, упомянутые в настоящем документе, являются собственностью их соответствующих владельцев.

Материалы, представленные под фирменным наименованием AENO™ и содержащиеся в данном руководстве, защищены в соответствии с международным и местным законодательством, в том числе законами об авторском праве и смежных правах.

Любые возможные упоминания названий других компаний, торговых марок и оборудования в данном документе приводятся исключительно в целях разъяснения и описания работы устройства и не нарушают чьих-либо прав на интеллектуальную собственность.

Любое воспроизведение, копирование, публикация, дальнейшее распространение или публичный показ (полностью либо частично) материалов, представленных в настоящем документе, допускается только после получения соответствующего письменного разрешения правообладателя.

Любое несанкционированное использование материалов настоящего руководства может привести к возникновению гражданской ответственности и уголовному преследованию нарушителя в соответствии с действующим законодательством.

Ответственность и техническая поддержка

Настоящий документ подготовлен в соответствии со всеми необходимыми требованиями законодательства и содержит подробную, полную и понятную информацию по эксплуатации и обслуживанию устройства. Информация является актуальной на дату, указанную в документе. Строгое следование инструкциям, содержащимся в настоящем документе, является основным условием для правильной, надежной и безопасной эксплуатации устройства.

Настоящее руководство, а также краткое руководство пользователя являются неотъемлемой частью устройства и должны быть всегда доступны пользователю в качестве справочной документации.

Компания ASBISC оставляет за собой право модифицировать устройство и вносить изменения в данный документ без предварительного уведомления пользователей и не несет ответственности за возможные негативные последствия, возникшие по причине использования устаревшей версии документа, а также ни за какие возможные технические и типографские ошибки либо упущения или случайный либо косвенный ущерб, который может возникнуть вследствие передачи данного документа третьим лицам или использования ими устройства.

При наличии разночтений в языковых версиях документа преимущественную силу имеет русскоязычная версия настоящего руководства.

Компания ASBISC не дает никаких гарантий в отношении приведенного в настоящем документе материала, включая, помимо прочего, товарное состояние и пригодность устройства для конкретного способа применения.

По всем техническим вопросам следует обращаться к местному представителю компании ASBISC либо в отдел техподдержки через форму обратной связи на веб-странице **aeno.com/service-and-warranty**. Наиболее часто возникающие проблемы описаны в разделе 7 настоящего документа.

На веб-странице **aeno.com/documents** можно скачать последнюю версию данного руководства.

Информация о пользователях, в том числе их персональные данные, защищена от несанкционированного доступа и разглашения в соответствии с требованиями Общего регламента защиты персональных данных GDPR*. Ознакомиться с политикой конфиденциальности можно на веб-странице **aeno.com/privacy-policy**.

* Пояснения см. в разделе «Глоссарий».

Соответствие стандартам



Устройство имеет сертификат CE и соответствует требованиям следующих законодательных актов Европейского союза:

- Директива 2014/30/EU об электромагнитной совместимости;
- Директива 2014/35/EU о низковольтном оборудовании;

Аккумулятор устройства соответствует требованиям регламента (ЕС) №2023/1542 «О батареях и отработанных батареях».



Устройство соответствует требованиям регламента (ЕС) № 1907/2006, касающегося правил регистрации, оценки, санкционирования и ограничения химических веществ (REACH).



Устройство соответствует требованиям к маркировке UKCA, необходимым для продажи устройства на территории Великобритании.



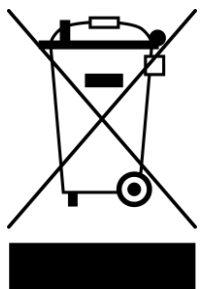
Устройство прошло все установленные в технических регламентах Таможенного союза процедуры оценки и соответствует нормам стран Таможенного союза.



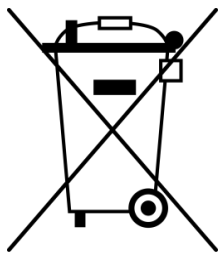
Устройство отвечает требованиям Директивы RoHS 2011/65/EU об ограничении содержания вредных веществ, включая требования Директивы RoHS 2015/863/EU.



Национальный знак соответствия Украины, обозначающий, что устройство отвечает всем требуемым техническим регламентам.



Эти символы означают, что при утилизации устройства, его батарей и аккумуляторов, а также его электрических и электронных аксессуаров необходимо следовать правилам обращения с отходами производства электрического и электронного оборудования (WEEE) * и правилам обращения с отходами батарей и аккумуляторов. Согласно правилам, данное



оборудование по окончании срока службы подлежит отдельной утилизации.

Не допускается утилизировать устройство, его батареи и аккумуляторы, а также его электрические и электронные аксессуары вместе с неотсортированными коммунальными отходами.

Для защиты окружающей среды и здоровья людей бывшее в употреблении электрическое и электронное оборудование утилизируется согласно утвержденным инструкциям по безопасной утилизации.

	AE	AM	BA	BG	CZ	DE	EE	ES	FR	GB
	GE	GR	HR	HU	IE	IT	KZ	LT	LV	NL
	PL	PT	RO	RS	SK	SI	UA	UZ		

Ограничения и предупреждения

Перед началом эксплуатации устройства необходимо внимательно прочитать информацию, содержащуюся в данном разделе настоящего документа.

ВНИМАНИЕ!

Предупреждения, меры предосторожности и инструкции, содержащиеся в настоящем документе, не описывают все возможные опасные ситуации. Следует руководствоваться здравым смыслом при использовании устройства.

ВНИМАНИЕ!

Неосторожное обращение с устройством, а также несоблюдение правил эксплуатации, описанных в настоящем документе, может причинить вред вашему здоровью или имуществу.

Устройство предназначено для использования в бытовых условиях и по назначению, в соответствии с описанием, указанным в настоящем документе.

Устройство не предназначено для использования детьми до 12 лет или лицами с ограниченными физическими, психическими или умственными способностями при отсутствии у них достаточного опыта или знаний по эксплуатации устройства, и если они не находятся под контролем лица, ответственного за их безопасность.

Правила безопасной эксплуатации устройства

1. Проконсультируйтесь с врачом-специалистом о возможности использования ирригатора:
 - при наличии заболеваний полости рта;
 - при повреждениях полости рта;
 - при ношении кардиостимулятора;
 - после хирургических операций в полости рта;
2. Не позволяйте детям играть с устройством и его комплектующими.
3. Не используйте устройство вне помещения.
4. Не роняйте и не бросайте устройство.
5. Не включайте и не используйте поврежденное устройство.
6. Используйте только оригинальные комплектующие устройства.
7. Используйте для наполнения резервуара только теплую (< 40 °C) фильтрованную или бутилированную воду, либо специальную жидкость для ирригаторов.
8. Не помещайте в резервуар для воды посторонние предметы.

ВНИМАНИЕ!

Не направляйте струю воды в глаза, нос или уши.

ВНИМАНИЕ!

При наличии пирсинга в полости рта или области губ снимите украшения перед использованием устройства.

9. Если после использования устройства начинают кровоточить десны и кровотечение продолжается несколько дней, обратитесь к стоматологу.
10. Заряжайте устройство только на сухой, ровной и устойчивой поверхности.
11. Не допускайте попадания воды в порт USB устройства. Не заряжайте устройство, если в порт USB попала влага.
12. Не допускайте, чтобы устройство и его компоненты подвергались воздействию прямых солнечных лучей или температур, выходящих за пределы допустимых значений, указанных в данном документе для эксплуатации и хранения.
13. Проводите очистку устройства только после его выключения.
14. Не используйте для очистки устройства и его комплектующих химические и агрессивные моющие средства, абразивные пасты, средства, содержащие кислоты и растворители, а также металлические губки, которые могут повредить устройство, его комплектующие и их покрытие.
15. Не мойте устройство и его комплектующие в посудомоечной машине.
16. Не погружайте устройство в воду на время, не предусмотренное уровнем влагозащиты IPX7*.
17. Заменяйте насадки устройства не реже одного раза в 3 месяца.
18. Не разбирайте устройство и не пытайтесь отремонтировать его самостоятельно.

Правила безопасного использования кабеля USB

1. Не используйте кабель USB, если он был поврежден.
2. Следите, чтобы кабель USB не перекручивался, не перегибался, не прижимался чем-либо.
3. Не кладите кабель USB на острые предметы.
4. Не допускайте контакта кабеля USB с горячими предметами и источниками тепла.
5. Не допускайте контакта кабеля USB с водой.

Предупреждения, связанные с аккумулятором

Для продления срока службы аккумулятора и избежания потенциально опасных ситуаций необходимо соблюдать следующие правила:

1. Не пытайтесь самостоятельно извлекать аккумулятор из устройства.
2. Не храните устройство подключенным к источнику питания, чтобы не допустить износа аккумулятора.

* Пояснение см. в разделе «Глоссарий»

3. Если устройство транспортировалось или хранилось при низких температурах, оставьте его на 2 часа при комнатной температуре перед использованием.
4. Не допускайте глубокого разряда аккумулятора. При длительном перерыве в эксплуатации заряжайте устройство не реже одного раза в 2–3 месяца.
5. Если устройство сильно нагревается или издает неприятный запах, а также если зарядка устройства занимает больше времени, чем заявлено в настоящем документе, прекратите его использование и обратитесь в авторизованный сервисный центр.

ВНИМАНИЕ!

При нормальных или отклоняющихся от нормы условиях эксплуатации, а также в случае единичной неисправности, напряжение и ток во время зарядки аккумулятора не должны превышать максимально допустимые для них значения.

Если температура аккумулятора превысит максимально допустимую, то при отклоняющихся от нормы условиях зарядка устройства прекратится.

Если температура аккумулятора опустится ниже минимально допустимой при зарядке, то при отклоняющихся от нормы условиях ток ограничится.

Предупреждения, связанные с источником питания

В комплект поставки устройства входит кабель USB (A) / USB (C), который позволяет подключить устройство к источнику питания. Источники питания, совместимые с устройством:

- сетевые адаптеры;
- стационарные компьютеры и ноутбуки, оснащенные портом USB (A);
- портативные зарядные устройства.

Придерживайтесь следующих правил при подключении устройства к источнику питания:

1. Подключайте устройство к источнику питания только сухими руками.
2. Перед подключением устройства к источнику питания убедитесь, что его выходные параметры не превышают значения 5,0 В (DC), 1,0 А.
3. Убедитесь, что устройство полностью высохло, прежде чем подключить его к источнику питания.
4. Не оставляйте подключенное к источнику питания устройство без присмотра.

Предупреждающие символы и знаки



Устройство предназначено для использования только внутри помещения

IPX7

Степень защиты корпуса устройства, предусматривающая сохранение его работоспособности при кратковременном погружении в воду (менее 30 минут) на глубину менее 1 метра



Экологическая маркировка упаковки, обозначающая возможность ее переработки



Упаковку устройства можно утилизировать вместе с коммунальными отходами



Символ используется во Франции и указывает на то, что товар и его упаковка подлежат вторичной переработке



Упаковку устройства необходимо беречь от воздействия влаги



Устройство может быть сломано или повреждено при неосторожном обращении с ним

Если у вас возникли какие-либо вопросы или трудности при использовании устройства AENO™, прежде чем отнести его в магазин, пожалуйста, свяжитесь со службой поддержки по эл. почте **support@aeno.com** или через форму обратной связи либо в онлайн-чате на веб-странице **aeno.com/service-and-warranty**.

Содержание

Введение.....	3
Авторские права.....	3
Ответственность и техническая поддержка.....	4
Соответствие стандартам.....	5
Ограничения и предупреждения.....	7
1 Общее описание и технические характеристики	14
1.1 Описание и назначение устройства.....	14
1.2 Внешний вид устройства.....	14
1.3 Элементы устройства.....	16
1.4 Элементы панели управления	17
1.5 Технические характеристики	18
1.6 Комплект поставки	20
1.7 Упаковка и маркировка	21
2 Подготовка к работе, настройка и эксплуатация	22
2.1 Зарядка устройства	22
2.2 Подготовка резервуара для воды.....	23
2.2.1 Снятие резервуара для воды.....	23
2.2.2 Наполнение резервуара для воды	23
2.2.3 Установка резервуара для воды.....	24
2.3 Выбор насадки.....	25
2.4 Установка и снятие насадки.....	26
2.5 Настройка режимов работы устройства	27
2.5.1 Выбор режима чистки	28
2.5.2 Выбор уровня мощности струи	29
2.6 Эксплуатация устройства	30
2.6.1 Правильное положение устройства	30
2.6.2 Использование стандартной насадки.....	31
2.6.3 Использование насадки для чистки языка	32
2.6.4 Использование ортодонтической насадки	33
2.6.5 Использование пародонтальной насадки.....	34

2.7 Завершение работы.....	35
3 Очистка и уход.....	36
3.1 Ежедневная очистка насадок	36
3.2. Ежедневная очистка резервуара для воды.....	37
3.3 Ежедневная очистка резервуара для воды	37
3.4 Уход за корпусом устройства	39
3.5 Очистка устройства от известкового налета	39
3.6 Замена насадок.....	40
4 Гарантийные обязательства	41
4.1 Авторизованные сервисные центры ASBISC.....	41
4.2 Порядок гарантийного обслуживания	41
4.3 Ограничение ответственности	42
5 Хранение, транспортировка и утилизация	44
6 Прочая информация.....	46
7 Устранение возможных неисправностей	47
8 Глоссарий.....	50

Рисунки и таблицы

Рисунок 1 – Внешний вид устройства.....	15
Рисунок 2 – Элементы устройства	16
Рисунок 3 – Комплект поставки.....	21
Рисунок 4 – Снятие резервуара	23
Рисунок 5 – Наполнение резервуара	24
Рисунок 6 – Установка резервуара.....	24
Рисунок 7 – Установка насадки	26
Рисунок 8 – Снятие насадки	27
Рисунок 9 – Поворот насадки устройства.....	28
Рисунок 10 – Положение устройства при выборе режима чистки.....	29
Рисунок 11 – Правильное положение устройства при эксплуатации	30
Рисунок 12 – Положение стандартной насадки	31

Рисунок 13 – Чистка межзубных промежутков.....	31
Рисунок 14 – Направление движения стандартной насадки.....	32
Рисунок 15 – Чистка языка.....	32
Рисунок 16 – Положение ортодонтической насадки.....	33
Рисунок 17 – Чистка брекета	33
Рисунок 18 – Направление движения ортодонтической насадки.....	34
Рисунок 19 – Положение пародонтальной насадки.....	34
Рисунок 20 – Очистка пародонтального кармана.....	35
Рисунок 21 – Ежедневная очистка насадок	36
Рисунок 22 – Ежедневная очистка резервуара	37
Рисунок 23 – Очистка внешней части резервуара	38
Рисунок 24 – Очистка внутренней части резервуара.....	38
Рисунок 25 – Уход за корпусом устройства.....	39
Рисунок 26 – Положение устройства при чистке от налета	40
Таблица 1 – Функции кнопки питания.....	17
Таблица 2 – Функции кнопки выбора режима и мощности.....	17
Таблица 3 – Значения индикаторов режимов очистки	17
Таблица 4 – Значения индикатора заряда	17
Таблица 5 – Основные технические характеристики	18
Таблица 6 – Назначение насадок	25
Таблица 7 – Назначение режимов чистки устройства.....	27
Таблица 8 – Возможные проблемы и способы их устранения.....	47

1 Общее описание и технические характеристики

1.1 Описание и назначение устройства

Ирригатор AENO™ предназначен для поддержания гигиены труднодоступных зон полости рта, включая межзубные промежутки *, поверхность языка, брекет-системы и пародонтальные карманы **.

ПРИМЕЧАНИЕ

Ирригатор не является заменой зубной щетки и зубной нити.

Основные преимущества ирригатора AENO™:

- 4 режима очистки;
- 3 уровня мощности струи;
- индикация уровня заряда аккумулятора;
- до 45 минут работы без необходимости подзарядки;
- 4 сменные насадки.

1.2 Внешний вид устройства



1(a) – Вид сверху

* Пояснение см. в разделе «Глоссарий».

** Пояснение см. в разделе «Глоссарий».



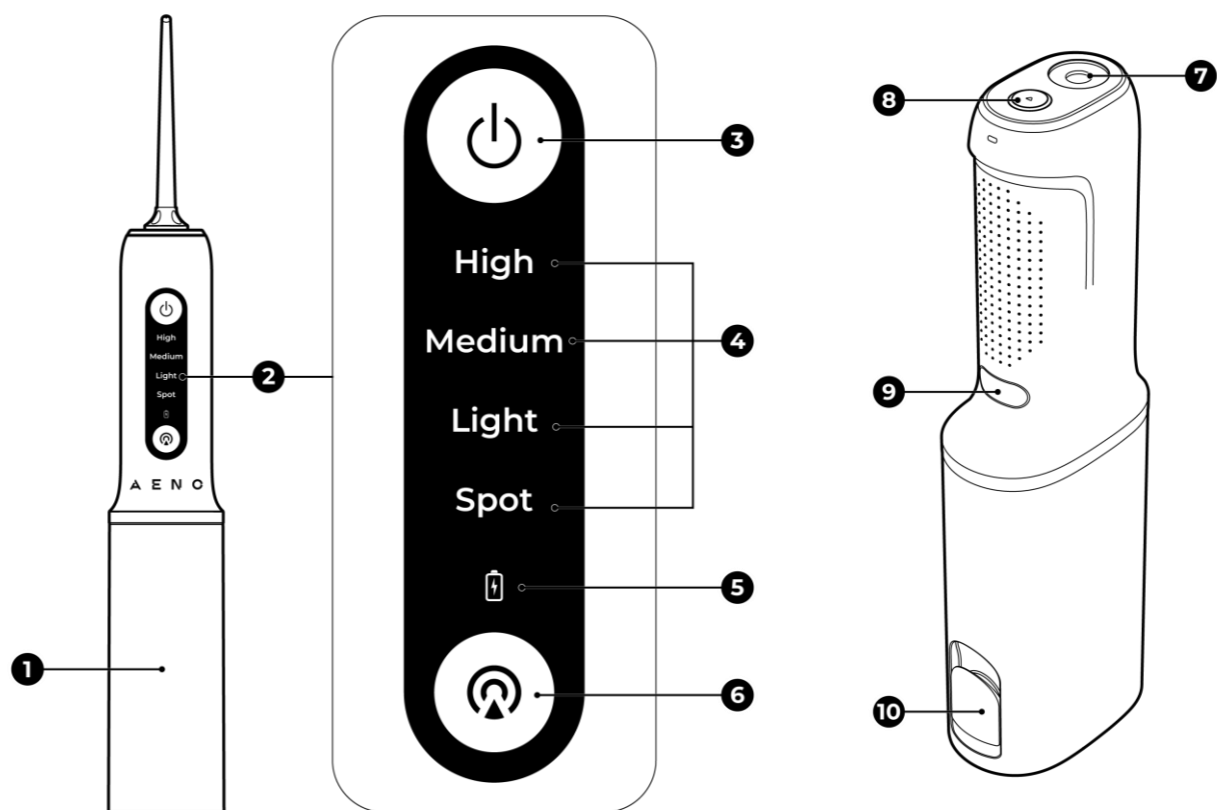
1(b) – Вид спереди



1(c) – Вид сзади

Рисунок 1 – Внешний вид устройства

1.3 Элементы устройства



2(a) – Панель управления

2(b) – Корпус устройства

Рисунок 2 – Элементы устройства

Элементы устройства: (см. рис. выше):

- 1 – резервуар для воды;
- 2 – панель управления;
- 3 – кнопка питания;
- 4 – индикаторы режимов работы;
- 5 – индикатор уровня заряда;
- 6 – кнопка выбора режима и мощности;
- 7 – отверстие для насадки;
- 8 – кнопка разблокировки насадки;
- 9 – разъем USB (C) с силиконовой заглушкой;
- 10 – крышка резервуара для воды;

1.4 Элементы панели управления

Таблица 1 – Функции кнопки питания

Действие	Функция
Нажать один раз	Включение/выключение устройства
Нажать и удерживать	Активация подачи воды в режиме «Spot» («Точечный»)

Таблица 2 – Функции кнопки выбора режима и мощности

Действие	Функция
Нажать один раз	Переключение режима
Нажать и удерживать во время работы режимов «High» («Высокий»), «Medium» («Средний») и «Light» («Легкий»)	Переключение уровня мощности струи

ПРИМЕЧАНИЕ

В устройстве не предусмотрена индикация уровня мощности подачи струи. Отличить текущий уровень мощности можно только во время использования по напору подаваемой струи воды.

Таблица 3 – Значения индикаторов режимов очистки

Цвет	Состояние	Значение
Белый	Горит индикатор «High» («Высокий»)	Устройство работает в режиме интенсивной чистки
	Горит индикатор «Medium» («Средний»)	Устройство работает в режиме стандартной чистки
	Горит индикатор «Light» («Легкий»)	Устройство работает в режиме бережной чистки
	Горит индикатор «Spot» («Точечный»)	Устройство работает в режиме точечной чистки

Таблица 4 – Значения индикатора заряда

Цвет	Состояние	Значение
Зеленый	Горит	Устройство подключено к источнику питания и полностью заряжено

Красный	Мигает медленно *	Устройство подключено к источнику питания. Идет процесс зарядки
		Устройство включено. Уровень заряда 5–10 %
	Мигает быстро **	Уровень заряда < 5 %, устройство не включается
-	Не горит	Устройство выключено или не подключено к источнику питания
		Устройство включено. Уровень заряда > 10 %

1.5 Технические характеристики

Таблица 5 – Основные технические характеристики

Параметр	Значение
Модель	ADI0001
Управление	Ручное
Электропитание (вход)	Напряжение: 5,0 В (DC) Номинальный ток: 1,0 А Номинальная мощность: 5,0 Вт (макс.)
Аккумулятор	Тип: несъемный, литийионный Емкость: 2200 мА·ч Номинальное напряжение: 3,7 В
Время полной зарядки аккумулятора	Перед первым использованием: до 12 ч Последующие зарядки: до 4,5 ч
Время работы без необходимости подзарядки	До 45 мин
Объем резервуара	200 мл
Продолжительность очистки при полном резервуаре	≥ 55 с
Автоматическое выключение	Да (после 2 минут непрерывной работы)

* Мигает медленно – индикатор светится 2 секунды, затем гаснет на 0,5 секунды.

** Мигает быстро – индикатор светится 0,5 секунды, затем гаснет на 0,5 секунды.

Параметр	Значение
Уровень шума (на расстоянии 0,3 м)	≤69 дБ
Степень защиты корпуса ирригатора	IPX7
Условия эксплуатации	Температура: 5...+40 °С Относительная влажность: 45–75 %
Условия хранения	Температура: 0...+50 °С Относительная влажность: 45–90 %
Режимы работы	«High» («Высокий») «Medium» («Средний») «Light» («Легкий») «Spot» («Точечный»)
Уровни мощности струи	Максимальный Нормальный Минимальный
Цвет индикатора заряда	Зеленый/красный
Цвет индикатора режима работы	Белый
Индикатор уровня мощности подачи струи	Нет
Давление воды	206–689 кПа
Пульсация	1500 пульсаций в минуту
Размер ирригатора без насадок (Д×Ш×В)	70×45×223 мм
Количество насадок	4
Размеры насадок (высота × диаметр)	Стандартная: 93,51×16,33 мм Для чистки языка: 100,57×16,33 мм Ортодонтическая: 93,51×16,33 мм Пародонтальная: 100,78×16,33 мм
Материал	Ирригатор: АБС-пластик * Насадки: прозрачный АБС-пластик **

* Пояснение см. в разделе «Глоссарий».

** Пояснение см. в разделе «Глоссарий».

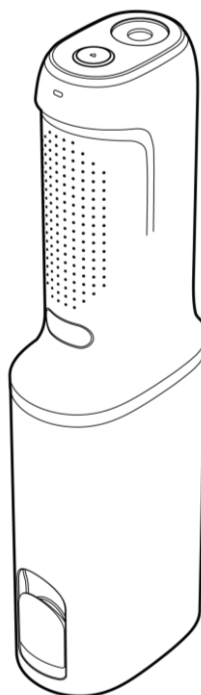
Параметр	Значение
Цвет	Белый
Вес нетто	Ирригатор (без комплектующих): 257,5 г Насадки: 12,4 г Чехол для насадок: 32,2 г Кабель: 17,1 г
Длина кабеля USB (A) / USB (C)	1 м
Срок гарантии	2 года
Срок службы	2 года
Сертификаты	CE, EAC, RoHS, UA.TR, UKCA

1.6 Комплект поставки

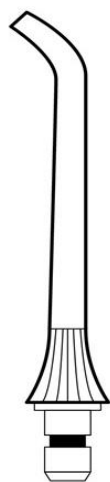
ПРИМЕЧАНИЕ

Сетевой адаптер не входит в комплект поставки.

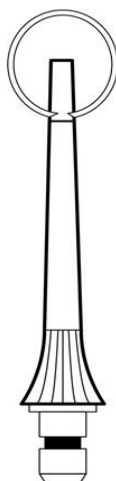
В комплект поставки ирригатора AENO™ входит следующее (см. рис. ниже):



3(a) – Ирригатор для полости рта



3(b) –
Стандартная
насадка



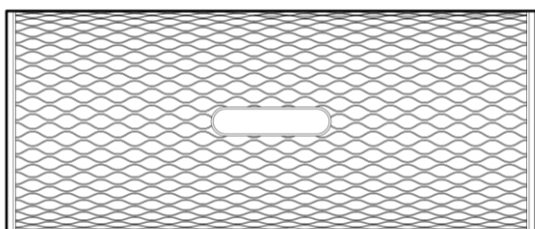
3(c) –
Насадка для
чистки языка



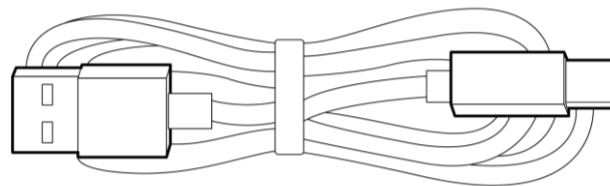
3(d) –
Ортодонтическая
насадка



3(e) –
Пародонтальная
насадка



3(f) – Футляр для сменных насадок



3(g) – Кабель USB (A) / USB (C)

Рисунок 3 – Комплект поставки

1.7 Упаковка и маркировка

Ирригатор AENO™ поставляется в индивидуальной картонной упаковке размером 256×100×83 мм (Д×Ш×В), содержащей полное название и маркировку, перечень входящих комплектующих и основные технические характеристики устройства, а также дату изготовления и сведения о производителе.

Вес устройства:

- нетто: 361,2 г;
- брутто: 650 г.

2 Подготовка к работе, настройка и эксплуатация

Перед первым использованием устройства необходимо внимательно прочитать данное руководство пользователя.

ВНИМАНИЕ!

В процессе эксплуатации и хранения ирригатора AENO™ следуйте правилам безопасного использования устройства (см. «Ограничения и предупреждения»).

Аккуратно вскройте упаковку и извлеките из нее устройство и комплектующие, удалите все упаковочные материалы. Подготовьте устройство к эксплуатации. Подготовка к использованию включает в себя:

- зарядку устройства;
- подготовку резервуара для воды;
- выбор насадки;
- установку насадки;
- настройку режима работы устройства.

2.1 Зарядка устройства

ПРИМЕЧАНИЕ

Сетевой адаптер не входит в комплект поставки.

Перед подключением устройства к источнику питания убедитесь, что его выходные параметры не превышают значения 5,0 В (DC), 1,0 А.

1. Разместите ирригатор на сухой ровной устойчивой поверхности.
2. Откройте силиконовую заглушку разъема USB (C) (см. рис. 2).
3. Подключите ирригатор к источнику питания с помощью кабеля USB (A) / USB (C). Индикатор заряда начнет медленно мигать красным.
4. Дождитесь полной зарядки аккумулятора. Когда аккумулятор будет полностью заряжен, индикатор заряда будет непрерывно гореть зеленым.

Время полной зарядки (0–100 %) зависит от этапа эксплуатации устройства:

- время зарядки перед первым использованием – до 12 ч;
 - время последующих зарядок – до 4,5 ч.
5. Отключите ирригатор от источника питания.
 6. Закройте силиконовую заглушку разъема USB (C).

Заряжайте устройство по мере необходимости. Для определения уровня заряда аккумулятора ориентируйтесь на состояние индикатора заряда (см. пункт 1.4).

2.2 Подготовка резервуара для воды

2.2.1 Снятие резервуара для воды

1. Расположите устройство вертикально.
2. Поверните резервуар для воды по часовой стрелке до щелчка.
3. Снимите резервуар для воды, потянув за него вниз (см. рис. ниже).

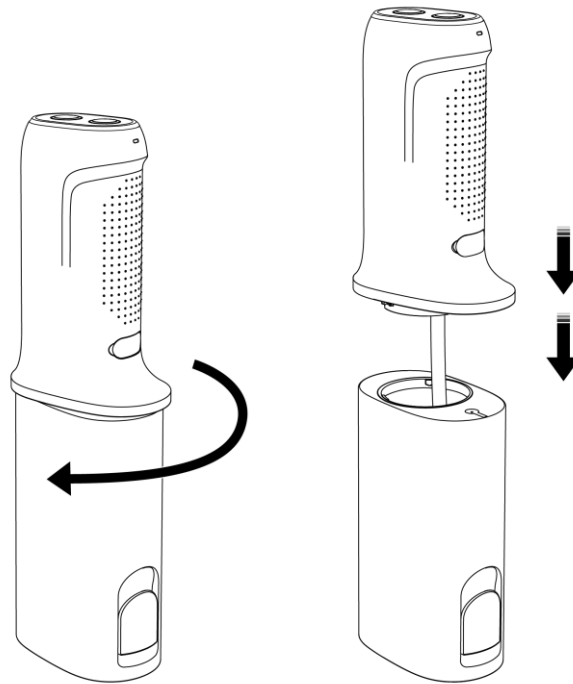


Рисунок 4 – Снятие резервуара

2.2.2 Наполнение резервуара для воды

ПРИМЕЧАНИЕ

Перед первым наполнением резервуар для воды необходимо промыть, чтобы удалить возможные остатки производственных материалов (см. пункт 3.2).

ПРИМЕЧАНИЕ

Используйте для наполнения резервуара только теплую (< 40 °С) фильтрованную или бутилированную воду, или специальную жидкость для ирригаторов.

1. Откройте крышку резервуара (см. рис. 2).
2. Наполните резервуар (см. рис. ниже).
3. Закройте крышку резервуара.

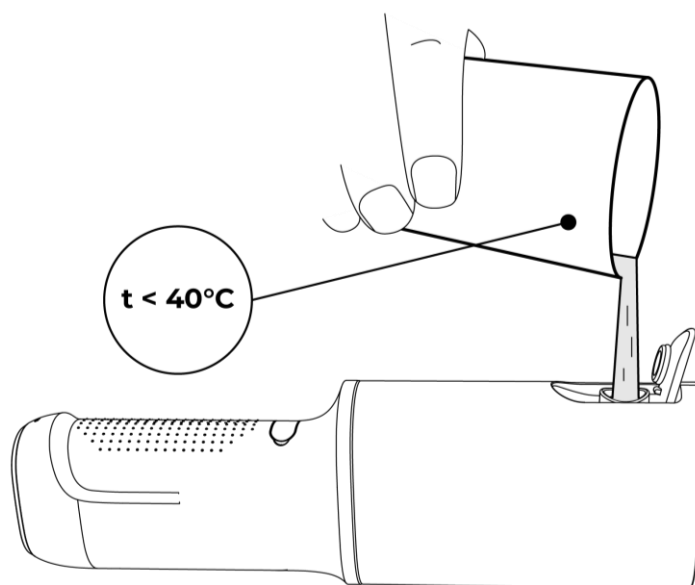


Рисунок 5 – Наполнение резервуара

2.2.3 Установка резервуара для воды

1. Расположите устройство вертикально.
2. Опустите шланг подачи воды в резервуар.
3. Поверните резервуар против часовой стрелки до щелчка (см. рис. ниже).

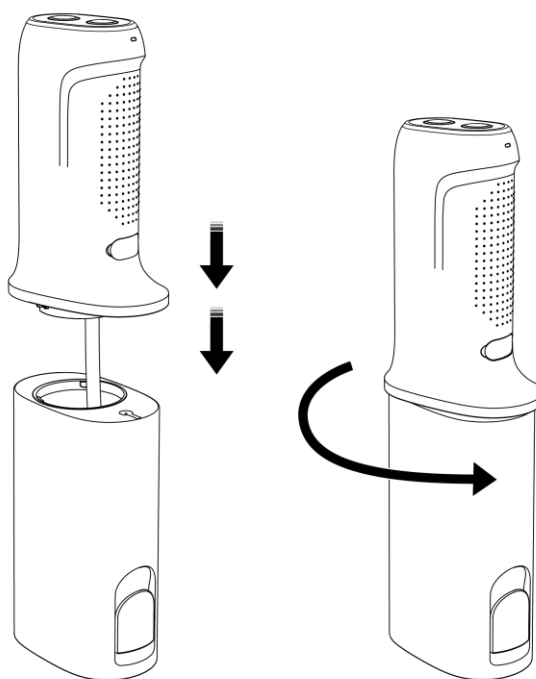
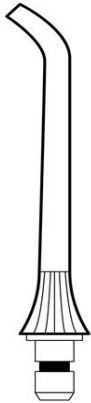
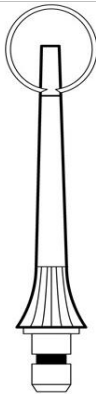
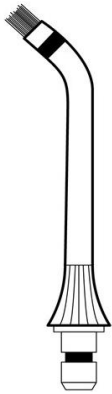


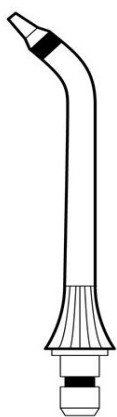
Рисунок 6 – Установка резервуара

2.3 Выбор насадки

В таблице ниже представлено назначение насадок, входящих в комплект поставки устройства.

Таблица 6 – Назначение насадок

Насадка	Назначение
 <p>Стандартная насадка</p>	<p>Стандартная насадка подходит для повседневного использования и предназначена для удаления налета и остатков пищи из межзубных промежутков</p>
 <p>Насадка для чистки языка</p>	<p>Насадка для чистки языка со скребком подходит для повседневного использования и предназначена для удаления налета и бактерий с поверхности языка</p>
 <p>Ортодонтическая насадка</p>	<p>Ортодонтическая насадка со щетинками предназначена для очистки труднодоступных зон между брекетами и эмалью зубов</p>



Пародонтальная насадка с тонким наконечником предназначена для промывания пародонтальных карманов и десен при воспаленных состояниях и повышенной чувствительности

Пародонтальная насадка

2.4 Установка и снятие насадки

ПРИМЕЧАНИЕ

Процесс установки и снятия одинаков для всех насадок.

Чтобы установить выбранную насадку, вставьте ее в отверстие для насадок до щелчка (см. рис. ниже).

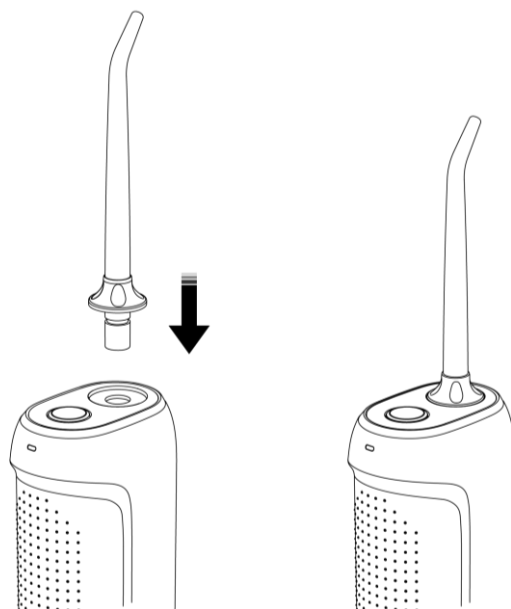


Рисунок 7 – Установка насадки

Чтобы снять насадку с устройства, выполните следующее:

1. Нажмите и удерживайте кнопку разблокировки насадки.

2. Снимите насадку, потянув вверх за ее основание (см. рис. ниже).

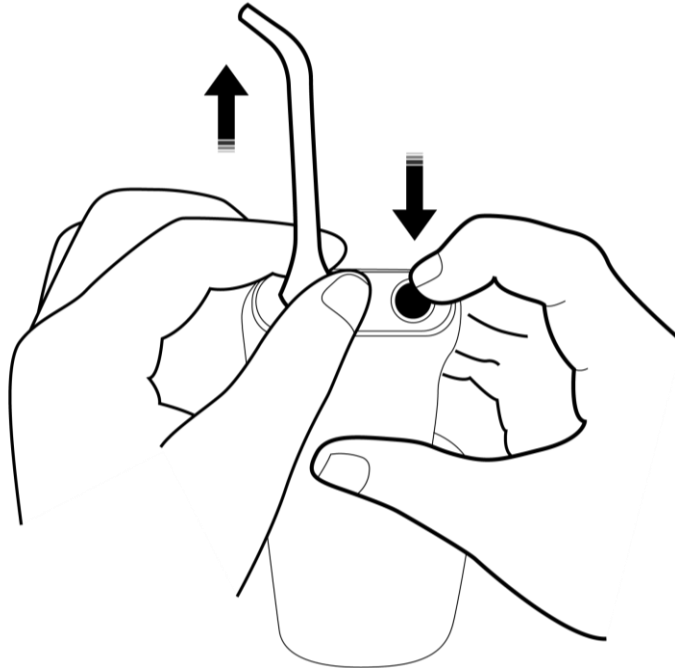


Рисунок 8 – Снятие насадки

3. Отпустите кнопку разблокировки насадки.

2.5 Настройка режимов работы устройства

Ирригатор AENO™ поддерживает 4 режима чистки и 3 уровня мощности струи.

Таблица 7 – Назначение режимов чистки устройства

Режим	Назначение
«High» («Высокий»)	Режим интенсивной чистки. Рекомендуется только для опытных пользователей
«Medium» («Средний»)	Режим стандартной чистки. Рекомендуется для ежедневного поддержания гигиены полости рта
«Light» («Легкий»)	Режим бережной чистки. Рекомендуется для пользователей с чувствительными деснами, а также тем, кто впервые пользуется устройством или носит брекеты
«Spot» («Точечный»)	Режим точечной чистки. Рекомендуется для профилактики образования зубного камня и точечного удаления труднодоступных загрязнений

Каждый из вышеуказанных режимов очистки имеет три уровня мощности подачи струи:

- максимальный;
- нормальный;
- минимальный.

При первом использовании устройства рекомендуется установить режим чистки «Light» («Легкий») на минимальном уровне мощности.

В дальнейшем следует постепенно увеличивать уровень мощности и изменять режимы чистки (не чаще одного раза в 1–2 недели), для определения наиболее комфортного режима.

ПРИМЕЧАНИЕ

Режим и его уровень мощности, установленные последними, будут выбраны автоматически при следующем включении ирригатора.

2.5.1 Выбор режима чистки

1. Поверните выходное отверстие установленной насадки от себя (см. рис. ниже).

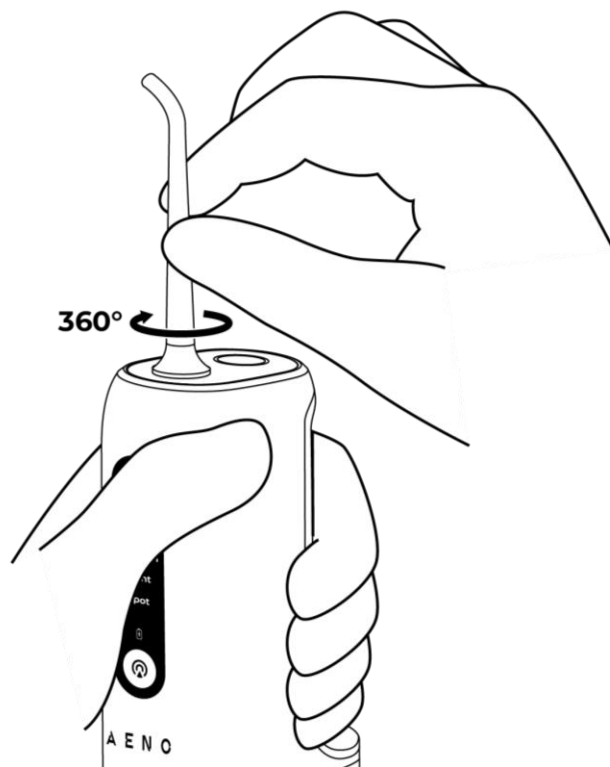


Рисунок 9 – Поворот насадки устройства

ПРИМЕЧАНИЕ

Насадки могут поворачиваться в отверстия для насадок на 360 °.

2. Наклоните устройство, направив выходное отверстие насадки в раковину (см. рис. ниже).

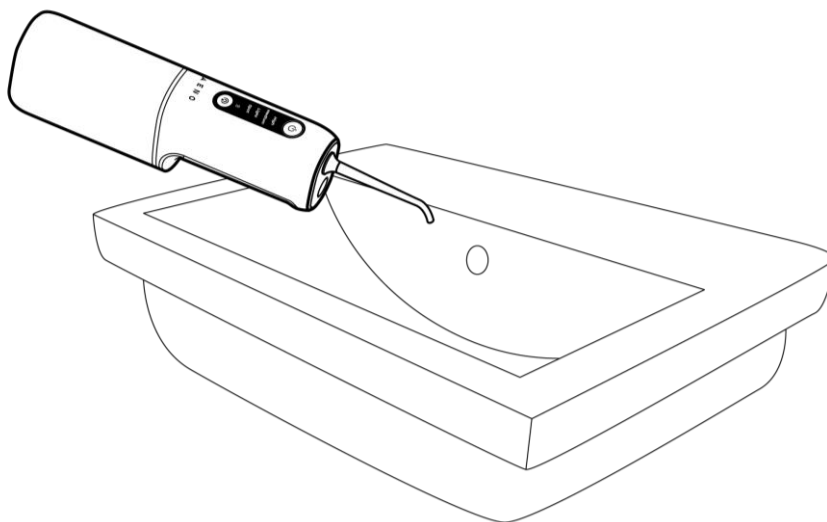


Рисунок 10 – Положение устройства при выборе режима чистки

3. Включите устройство однократным нажатием на кнопку питания.
4. Переключите режим очистки нажатием на кнопку выбора режима и мощности.

Режимы чистки отображаются на панели управления в следующем порядке:

- «High» («Высокий»);
- «Medium» («Средний»);
- «Light» («Легкий»);
- «Spot» («Точечный»).

5. Выключите устройство однократным нажатием на кнопку питания.

2.5.2 Выбор уровня мощности струи

1. Включите устройство однократным нажатием на кнопку питания.
2. Нажмите и удерживайте кнопку выбора режима и мощности до активации желаемого уровня мощности струи.
3. Отпустите кнопку выбора режима и мощности.
4. Выключите устройство однократным нажатием на кнопку питания.

2.6 Эксплуатация устройства

ВНИМАНИЕ!

При наличии пирсинга снимите украшения с проколов полости рта и области губ перед использованием устройства.

ВНИМАНИЕ!

Не направляйте струю воды в глаза, нос или уши.

Для эффективной эксплуатации устройства необходимо:

- обеспечить правильное положение устройства;
- следовать инструкции по эксплуатации выбранной насадки.

2.6.1 Правильное положение устройства

1. Поверните насадку выходным отверстием к себе и направьте ее в полость рта.
2. Наклонитесь над раковиной.
3. Удерживайте ирригатор в вертикальном положении для обеспечения бесперебойной подачи струи воды (см. рис. ниже).
4. Держите губы слегка прикрытыми, чтобы избежать разбрызгивания воды.

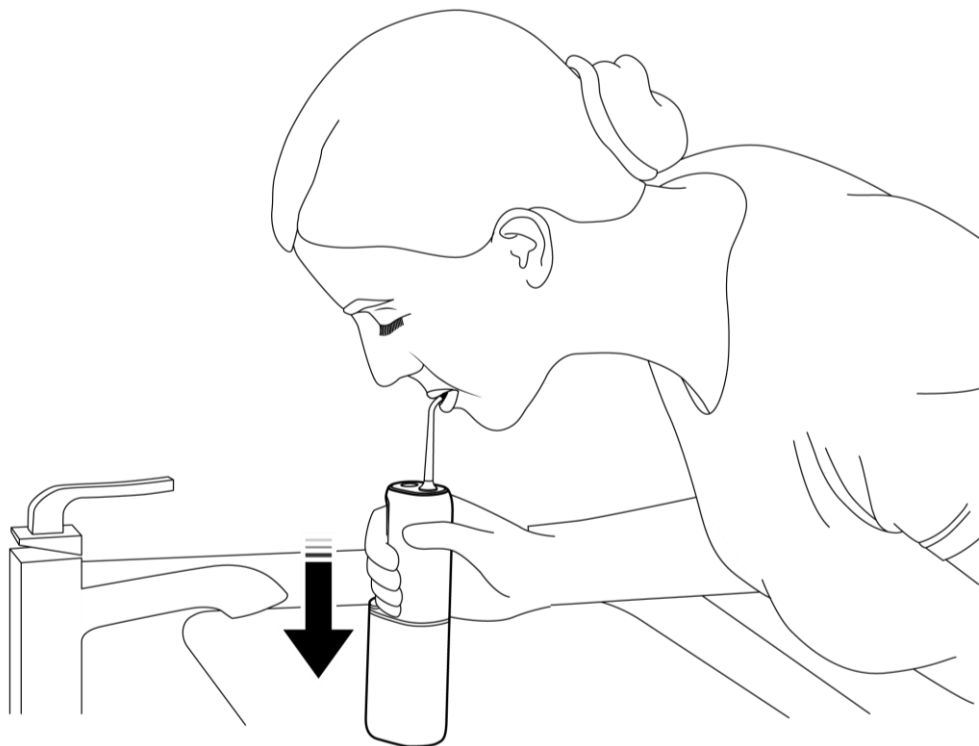


Рисунок 11 – Правильное положение устройства при эксплуатации

2.6.2 Использование стандартной насадки

ПРИМЕЧАНИЕ

Начинать чистку следует с любого дальнего межзубного промежутка на верхней или нижней челюсти, независимо от стороны – левой или правой.

1. Расположите выходное отверстие насадки под углом 90° к дальнему межзубному промежутку (см. рис. ниже).

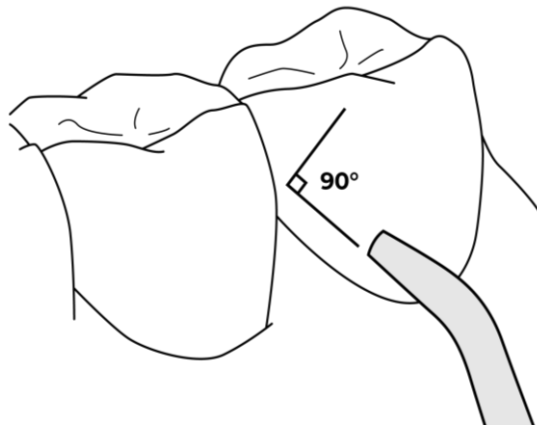


Рисунок 12 – Положение стандартной насадки

2. Включите устройство однократным нажатием на кнопку питания.
3. Направляйте струю воды в межзубный промежуток и удерживайте устройство в этом положении в течение 2–3 секунд (см. рис. ниже).

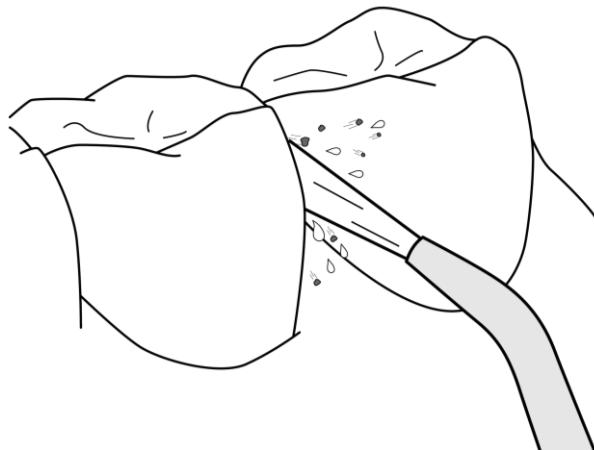


Рисунок 13 – Чистка межзубных промежутков

4. Продолжите чистку, двигаясь от задних межзубных промежутков к передним (см. рис. ниже).

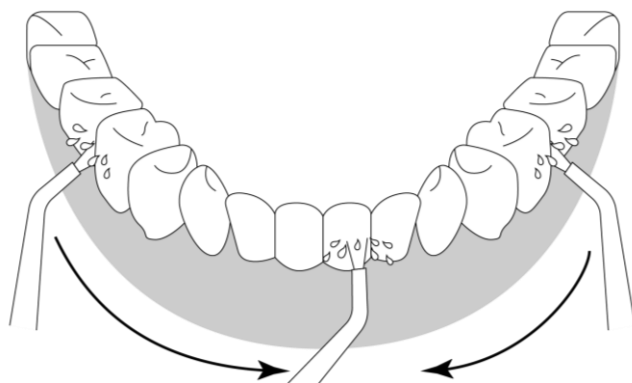


Рисунок 14 – Направление движения стандартной насадки

5. Очистите все межзубные промежутки.
6. Выключите устройство однократным нажатием на кнопку питания.

2.6.3 Использование насадки для чистки языка

1. Расположите насадку на языке.
2. Включите устройство однократным нажатием на кнопку питания.
3. Несколько раз проведите насадкой от корня к кончику языка, пока не смоете загрязнения и налет (см. рис. ниже).

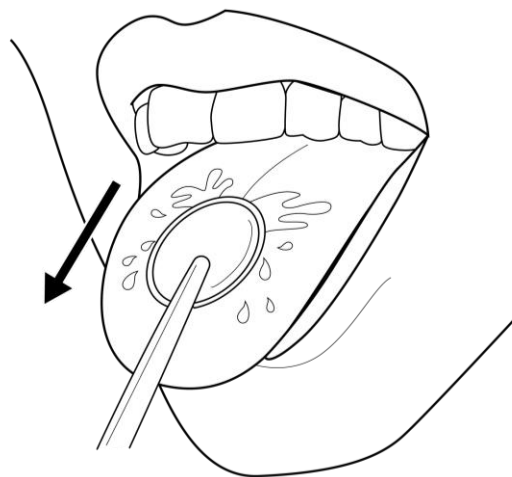


Рисунок 15 – Чистка языка

4. Выключите устройство однократным нажатием на кнопку питания.

2.6.4 Использование ортодонтической насадки

ВНИМАНИЕ!

Проводите чистку брекетов в режиме «Light» («Легкий») на минимальной мощности струи.

ПРИМЕЧАНИЕ

Начинать чистку следует с любого дальнего брекета в брекет-системе, независимо от стороны – левой или правой.

1. Прислоните щетинки ортодонтической насадки к брекету (см. рис. ниже).

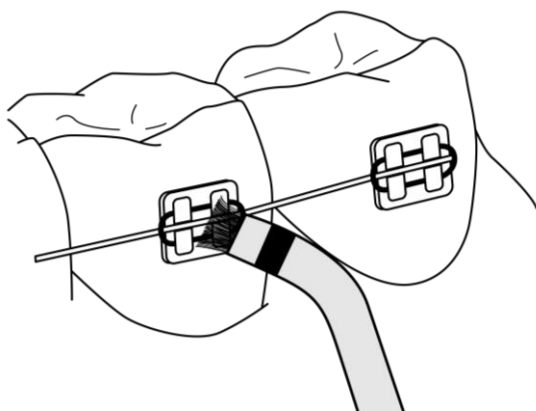


Рисунок 16 – Положение ортодонтической насадки

ВНИМАНИЕ!

Не давите насадкой на брекеты.

2. Включите устройство однократным нажатием на кнопку питания.
3. Очистите брекеты круговым движением насадки (см. рис. ниже).

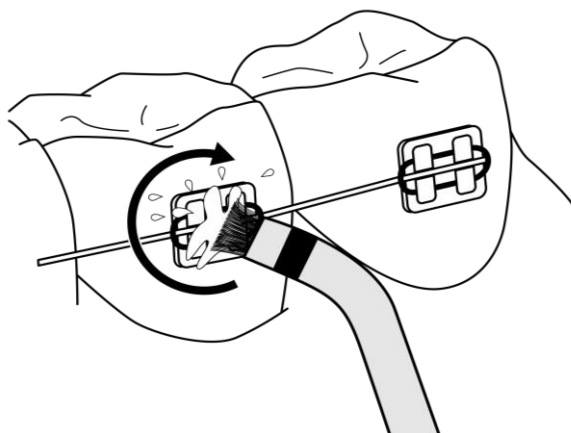


Рисунок 17 – Чистка брекета

4. Продолжите чистку, перемещая насадку от задних брекетов к передним (см. рис. ниже). Очистите все брекеты.

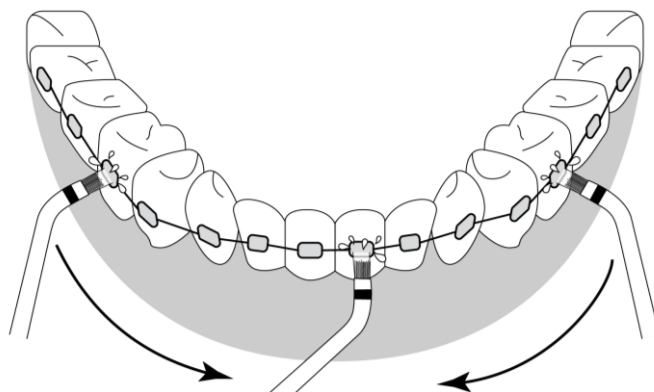


Рисунок 18 – Направление движения ортодонтической насадки

5. Выключите устройство однократным нажатием на кнопку питания.

2.6.5 Использование пародонтальной насадки

ВНИМАНИЕ!

Проводите чистку пародонтальных кармана в режиме «Light» («Легкий») на минимальной мощности струи.

ПРИМЕЧАНИЕ

Начинать чистку следует с любого дальнего пародонтального кармана на верхней или нижней челюсти, независимо от стороны – левой или правой.

1. Расположите резиновый наконечник насадки под углом 45° над пародонтальным карманом (см. рис. ниже).

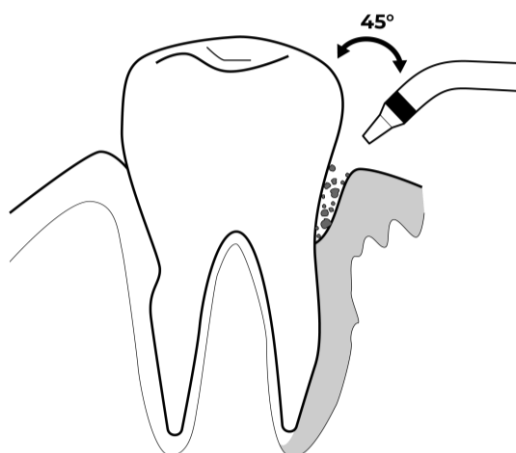


Рисунок 19 – Положение пародонтальной насадки

ПРИМЕЧАНИЕ

Держите насадку на расстоянии 2–3 мм от пародонтального кармана.

2. Включите устройство однократным нажатием на кнопку питания.
3. Направьте струю воды в пародонтальный карман и удерживайте устройство в этом положении в течение 2–3 секунд, очищая полость от загрязнений (см. рис. ниже).

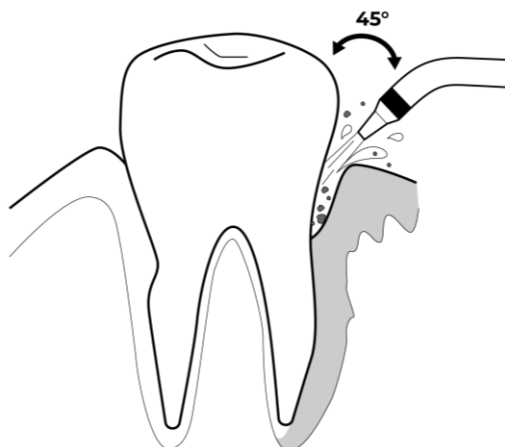


Рисунок 20 – Очистка пародонтального кармана

4. Очистите все пародонтальные карманы.
5. Выключите устройство однократным нажатием на кнопку питания.

2.7 Завершение работы

После выключения удалите остатки воды из устройства, чтобы предотвратить скопление бактерий и образование налета. Для этого выполните следующее:

1. Откройте крышку резервуара для воды.
2. Слейте оставшуюся воду из резервуара.
3. Включите устройство с пустым резервуаром однократным нажатием на кнопку питания.
4. Оставьте устройство включенным на 5–7 секунд, дождитесь выхода остатков жидкости через насадку.
5. Отключите устройство однократным нажатием на кнопку питания.

Проведите ежедневную очистку насадки (см. пункт 3.1) и резервуара для воды (см. пункт 3.2).

3 Очистка и уход

Для поддержания оптимального состояния и стабильной работы устройства рекомендуется выполнять следующие действия:

- очищать насадку и резервуар после каждого использования;
- проводить комплексную очистку резервуара 1 раз в неделю;
- очищать корпус устройства по мере загрязнения;
- очищать устройство от известкового налета не реже одного раза в 3 месяца;
- заменять насадки не реже одного раза в 3 месяца.

ВНИМАНИЕ!

Не используйте для очистки устройства и комплектующих химические и агрессивные моющие средства, абразивные пасты, средства, содержащие кислоты и растворители, а также металлические губки, которые могут повредить устройство, комплектующие и их покрытие.

ВНИМАНИЕ!

Запрещается мыть устройство и его комплектующие в посудомоечной машине.

3.1 Ежедневная очистка насадок

1. Снимите насадку (см. пункт 2.4).
2. Промойте использованную насадку в проточной воде, без применения моющих и чистящих средств (см. рис. ниже).

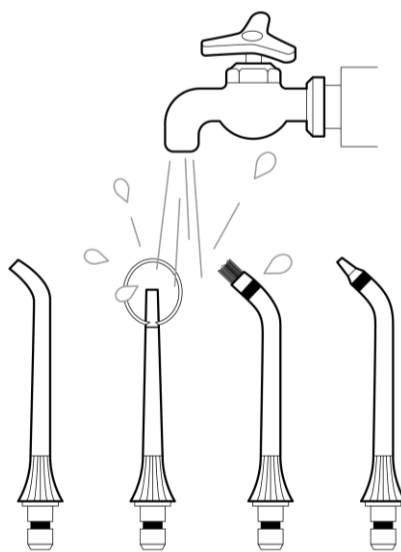


Рисунок 21 – Ежедневная очистка насадок

3. Тщательно протрите насадку с помощью сухой хлопчатобумажной ткани (салфетки).
4. Выберите способ хранения насадки:
 - установите насадку обратно на устройство (см. пункт 2.4);
 - уберите насадку в чехол для насадок;
 - уберите насадку в заводскую упаковку устройства.

3.2. Ежедневная очистка резервуара для воды

1. Снимите резервуар (см. подпункт 2.2.1).
2. Промойте резервуар в теплой проточной воде, без применения моющих и чистящих средств (см. рис. ниже).

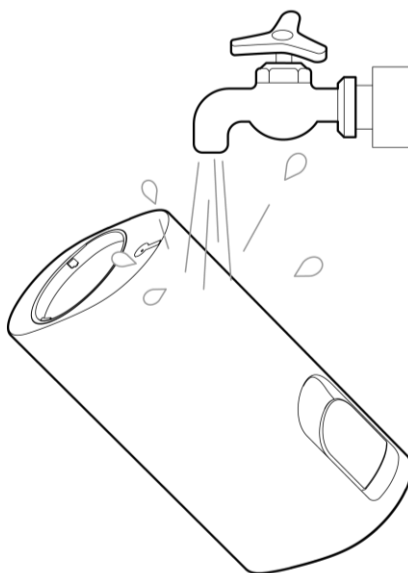


Рисунок 22 – Ежедневная очистка резервуара

3. Тщательно просушите резервуар с помощью сухой хлопчатобумажной ткани (салфетки).
4. Установите резервуар обратно на устройство (см. подпункт 2.2.3).

3.3. Еженедельная очистка резервуара для воды

Проводить комплексную очистку резервуара устройства рекомендуется не реже одного раза в неделю.

1. Снимите резервуар (см. подпункт 2.2.1).

2. Промойте резервуар снаружи теплой проточной водой с помощью мягкой щетки или губки, без применения моющих и чистящих средств (см. рис. ниже).

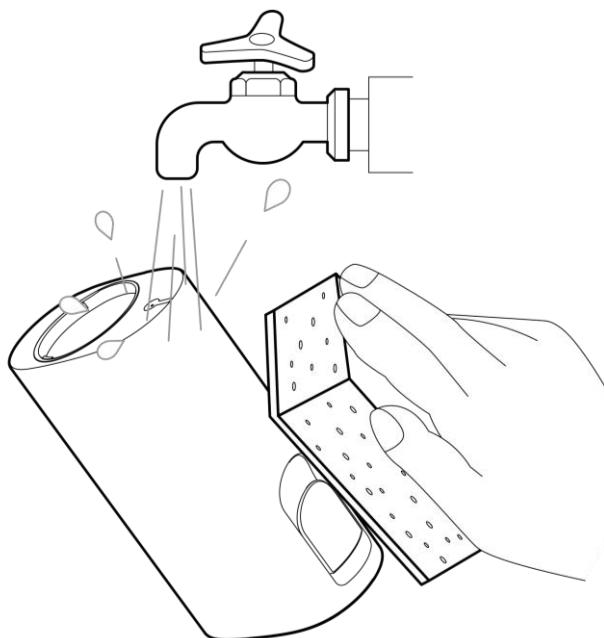


Рисунок 23 – Очистка внешней части резервуара

3. Промойте резервуар изнутри теплой проточной водой с помощью щетки с мягкой щетиной (см. рис. ниже).

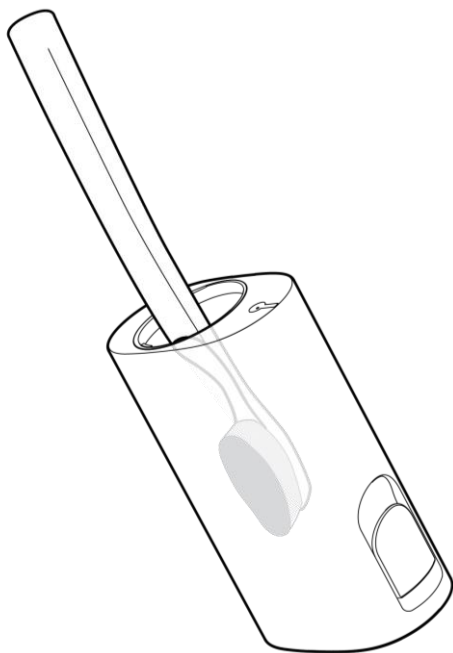


Рисунок 24 – Очистка внутренней части резервуара

4. Тщательно просушите резервуар с помощью сухой хлопчатобумажной ткани (салфетки).
5. Установите резервуар обратно на устройство (см. подпункт 2.2.3).

3.4 Уход за корпусом устройства

ВНИМАНИЕ!

Не допускайте попадания влаги в USB-порт устройства.

1. Протрите корпус устройства влажной хлопчатобумажной тканью (салфеткой).
2. Тщательно просушите корпус устройства с помощью сухой хлопчатобумажной ткани (салфетки).



Рисунок 25 – Уход за корпусом устройства

3.5 Очистка устройства от известкового налета

Очищать устройство от известкового налета рекомендуется не реже одного раза в 3 месяца, в зависимости от качества используемой воды, активности эксплуатации устройства и соблюдения правил хранения.

Очищайте устройство от налета с помощью раствора с добавлением столового уксуса 9 %.

1. Подготовьте раствор для очистки устройства. Смешайте 200 мл фильтрованной или бутилированной воды с 1 столовой ложкой уксуса.
2. Наполните резервуар для воды подготовленным раствором.
3. Направьте выходное отверстие резервуара в раковину (см. рис. ниже).

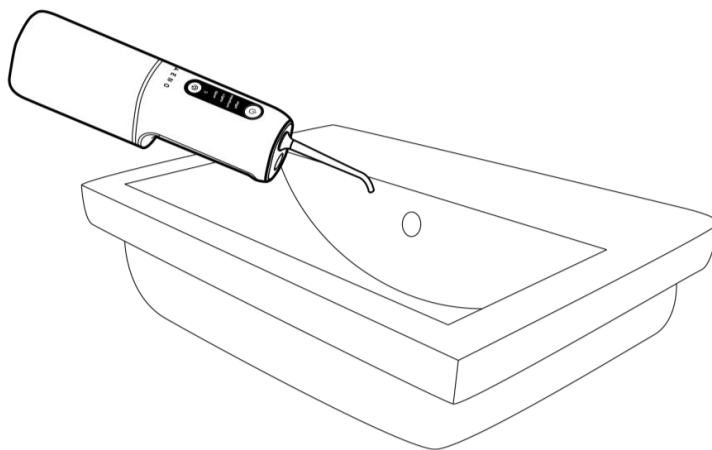


Рисунок 26 – Положение устройства при очистке от налета

4. Включите устройство однократным нажатием на кнопку питания.
5. Полностью опорожните резервуар, позволив раствору стечь в раковину.
6. Наполните резервуар фильтрованной или бутилированной водой без добавления уксуса.
7. Направьте выходное отверстие резервуара в раковину.
8. Полностью опорожните резервуар, позволив воде стечь в раковину.

3.6 Замена насадок

ПРИМЕЧАНИЕ

Используйте только оригинальные насадки AENO.

Заменять насадки рекомендуется не реже одного раза в 3 месяца, в зависимости от уровня их износа, наличия повреждений, деформаций или трудноудаляемых засоров.

Оригинальные насадки можно приобрести у официального представителя AENO™. Подробнее об официальных представителях бренда в вашей стране можно узнать на aeno.com/where-to-buy.

4 Гарантийные обязательства

Срок службы устройства – 2 (два) года. Гарантия производителя на устройство и аксессуары – 2 (два) года. Гарантийный срок исчисляется с даты продажи устройства в розничной сети конечному покупателю.

Законодательством вашей страны в области реализации потребительских товаров вам могут быть предоставлены иные права. Данная ограниченная гарантия на такие права не распространяется.

Производитель гарантирует надлежащее функционирование всех материалов, комплектующих и сборки продукции AENO™ при условии соблюдения правил эксплуатации, установленных в руководстве пользователя устройства, в течение гарантийного срока.

Для гарантийной замены устройство должно быть возвращено компании-продавцу вместе с чеком, подтверждающим факт покупки.

Недостатками товара не являются:

- запах нового пластика, издаваемый устройством в течение первых дней эксплуатации;
- изменение оттенка цвета, глянца частей оборудования в процессе эксплуатации;
- необходимость замены расходных материалов и быстроизнашивающихся частей, пришедших в негодность в результате их естественного износа.

4.1 Авторизованные сервисные центры ASBISC

Со списком городов, в которых представлен сервис производителя, можно ознакомиться на веб-сайте **aeno.com**.

4.2 Порядок гарантийного обслуживания

В случае обнаружения предполагаемой неисправности или дефекта устройства покупателю необходимо до истечения гарантийного срока обратиться в авторизованный сервисный центр и предоставить следующее:

1. Устройство с предполагаемой неисправностью или дефектом.
2. Оригинал документа, подтверждающего покупку.

При отсутствии авторизованного сервисного центра покупатель должен обратиться в магазин, где было куплено устройство.

Гарантийное обслуживание не распространяется:

- на работы по регулировке, настройке, чистке и прочему уходу за изделием, оговоренные в настоящем руководстве пользователя;
- на замену расходных материалов, оговоренных в настоящем документе.

4.3 Ограничение ответственности

Гарантийному обслуживанию в течение гарантийного срока подлежат изделия, имеющие производственные дефекты. При этом гарантийный срок продлевается на период, равный продолжительности ремонта.

Продукция AENO™ не подлежит бесплатному гарантийному обслуживанию при выявлении следующего:

- повреждения, вызванные действием непреодолимой силы, несчастными случаями, небрежностью, умышленными или неосторожными действиями (бездействием) покупателя или третьих лиц;
- повреждения, вызванные воздействием других предметов, включая, помимо прочего, воздействие влаги, сырости, экстремальных температур или условий окружающей среды (либо в случае их резкого изменения), коррозии, окисления, воздействием химикатов, животных, насекомых и продуктов их жизнедеятельности;
- устройство (или комплектующие) было вскрыто (нарушена целостность пломб), изменено или отремонтировано иным лицом, помимо авторизованного сервисного центра, либо с использованием запасных частей, не рекомендованных производителем;
- дефекты или повреждения, вызванные неправильной эксплуатацией устройства, использованием не по назначению, включая использование, противоречащее руководствам по эксплуатации;
- устройство было использовано вместе с аксессуарами другого производителя;
- дефекты, вызванные естественным износом товара, включая корпус, аккумулятор и аксессуары;
- серийный номер (заводские наклейки), дата производства или наименование модели на устройстве были каким-либо образом удалены, стерты, повреждены, изменены или стали неразборчивы;

- трещины и царапины, а также другие дефекты устройства и комплектующих, полученные в результате транспортировки, эксплуатации покупателем или небрежным обращением с его стороны;
- механические повреждения, возникшие после передачи устройства и комплектующих пользователю, включая повреждения, причиненные острыми предметами, а также обусловленные сгибанием, сжатием, падением и т. д.;
- повреждения, вызванные несоответствием стандартам параметров источника питания и внешних факторов.

Настоящая ограниченная гарантия является исключительной и единственной предоставляемой гарантией, заменяющей все прочие прямые или косвенные гарантии.

Производитель не предоставляет никаких гарантий, прямых или косвенных, выходящих за рамки содержащегося в данном документе описания, включая косвенную гарантию товарной пригодности и соответствия определенному назначению.

На усмотрение покупателя остается использование неисправного, дефектного и недопустимого к применению устройства. Производитель не несет ответственности за ущерб, причиненный другой собственности по причине каких-либо дефектов устройства, ни за утрату устройством полезности, потерю времени, а также ни за какой-либо особый, случайный, опосредованный или косвенный ущерб, штрафные убытки и потери, включая, помимо прочего, коммерческий ущерб, потерю прибыли, упущенную выгоду, утрату конфиденциальной или иной информации, убытки, вызванные перерывами в коммерческой или производственной деятельности по причине того, что устройство было признано неисправным, с дефектами и недопустимым к применению.

ПРИМЕЧАНИЕ

ASBISC не производит продукцию, относящуюся к критически важному оборудованию! Критически важным оборудованием являются системы жизнеобеспечения, медицинские приборы и устройства, используемые при имплантации, оборудование для коммерческих перевозок, оборудование для ядерных установок или систем, а также оборудование для иного применения, где отказ устройства может привести к травмам или смерти человека, а также к повреждению имущества.

5 Хранение, транспортировка и утилизация

Перед хранением произведите очистку устройства и его комплектующих (см. раздел 3).

При длительном перерыве в использовании, во избежание накопления пыли и загрязнений на устройстве, а также воздействия влажности, рекомендуется хранить устройство и комплектующие в заводской упаковке в чистом, хорошо вентилируемом и закрытом помещении, в недоступном для детей месте, изолированном от воздействия кислот и щелочей, вдали от отопительных приборов, исключив попадание прямых солнечных лучей и влаги. Оберегайте устройство от значительных перепадов температур.

ВНИМАНИЕ!

Избегайте глубокого разряда аккумулятора. При длительном перерыве в эксплуатации заряжайте устройство раз в 2–3 месяца.

ПРИМЕЧАНИЕ

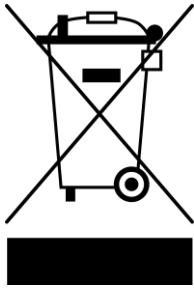
При несоблюдении этих требований ASBISC не гарантирует сохранности заявленных параметров устройства ввиду возможной утраты полезности его компонентов, накопления пыли, влаги или негативного воздействия иных факторов.

Устройство может перевозиться любым видом крытых транспортных средств (в железнодорожных вагонах, закрытых автомашинах, герметизированных отапливаемых отсеках самолетов и т. д.) в соответствии с требованиями действующих нормативных документов, применяемых к хрупким грузам. Во время транспортировки устройство и его комплектующие должны находиться в заводской упаковке.

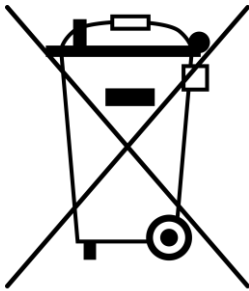
Аналогичные требования действующих нормативных документов применяются к условиям хранения устройства на складе поставщика.

ПРИМЕЧАНИЕ

Пользователь должен соблюдать условия хранения (температура и относительная влажность), указанные в таблице технических характеристик.



В соответствии с правилами обращения с отходами электрического и электронного оборудования (WEEE) все электрическое и электронное оборудование по окончании срока службы подлежит отдельному сбору и не может быть утилизировано вместе с несортированными коммунальными отходами.



Не допускается утилизировать устройство, его батареи и аккумуляторы, а также его электрические и электронные аксессуары вместе с неотсортированными коммунальными отходами, поскольку это нанесет вред окружающей среде. Детали пришедших в негодность устройств должны быть отделены и отсортированы по типу материала. Таким образом, каждый пользователь может оказать содействие повторному использованию, переработке и другим формам восстановления отходов электрического и электронного оборудования. Правильный сбор, переработка и утилизация помогут избежать потенциального негативного воздействия на окружающую среду и здоровье человека вредных веществ, содержащихся в устройствах.



Символ используется во Франции и указывает на то, что товар и упаковка подлежат вторичной переработке. Перед утилизацией эти отходы должны быть отсортированы.



Бумажная упаковка состоит исключительно из экологически чистого сырья и может быть утилизирована в соответствии с действующими правилами переработки.



Мелкую бытовую технику необходимо вернуть в пункт продажи или сдать в местный пункт переработки.

Адреса пунктов переработки во Франции доступны на www.quefairedemesdechets.fr.

Для утилизации устройства и его электрических и электронных аксессуаров их необходимо вернуть в пункт продажи или в местный пункт сбора и переработки отходов, рекомендованный государством или местными органами власти. Утилизация производится согласно действующему законодательству и предписаниям соответствующей страны.

Для получения более подробной информации о способах правильной утилизации бывшего в употреблении оборудования следует обратиться к его поставщику, в службу утилизации отходов или к представителям местной власти, отвечающим за утилизацию.

6 Прочая информация

Сведения о производителе

Название	ASBISC Enterprises PLC
Адрес	Iapetou, 1, Agios Athanasios, 4101, Limassol, Cyprus (Кипр)
Контактная информация	Тел. +357-25-85-70-00 Факс: +357-25-85-72-88 Эл. почта: info@asbis.com asbis.com

Сведения об организации, осуществляющей гарантийное обслуживание и принимающей претензии по качеству

Список данных организаций регулярно обновляется, поэтому актуальные данные размещаются на веб-сайте **aeno.com** в разделе «Service and warranty» («Сервис и гарантия»).

Сведения о полученных сертификатах и декларациях о соответствии

Сертификаты	Сертификат соответствия № ЕАЭС KG417/047.CY.02.00064 от 22 ноября 2023 года.
Декларации	Декларация соответствия ЕАС от 10 октября 2023 г. Декларация соответствия ЕС от 05 октября 2023 г. Декларация соответствия Регламенту ЕС 2023/1542 от 07.08.2024. Декларация соответствия UKCA от 28.08.2023 г. Декларация соответствия RoHS от 05 октября 2023 г. Декларация соответствия Украины от 24 июля 2024 г.

7 Устранение возможных неисправностей

В таблице ниже приведены типичные ошибки и проблемы, которые могут возникнуть при настройке и эксплуатации устройства.

Таблица 8 – Возможные проблемы и способы их устранения

№	Проблема	Возможные причины	Решение
1	Устройство не включается	Аккумулятор устройства разряжен	Зарядите устройство (см. пункт 2.1)
		Устройство повреждено	Обратитесь в авторизованный сервисный центр
2	Устройство не подает воду	В резервуаре закончилась вода	Наполните резервуар водой (см. подпункт 2.2.2)
		Вода не попадает в шланг подачи воды, так как устройство сильно наклонено	Убедитесь, что держите устройство в правильном положении (см. подпункт 2.6.1)
		Образование воздушной пробки в ирригаторе	Снимите резервуар (см. подпункт 2.2.1), включите устройство в режиме «High» («Высокий») на максимальной мощности подачи струи (см. пункт 2.5) и продуйте ртом шланг подачи воды в течение 2–3 секунд
		Шланг подачи воды засорен	Снимите резервуар (см. подпункт 2.2.1), включите устройство в режиме «High» («Высокий») на максимальной мощности подачи струи (см. пункт 2.5) и

			продуйте ртом шланг подачи воды в течение 5–6 секунд
		Насадка засорена	Снимите насадку (см. пункт 2.4) и продуйте ее входное отверстие ртом в течение 2–3 секунд
		Шланг подачи воды поврежден	Обратитесь в авторизованный сервисный центр
		Насос ирригатора поврежден	Обратитесь в авторизованный сервисный центр
3	Недостаточно мощная подача воды	Выбран неверный режим работы / мощность струи	Настройте необходимый режим работы и мощность струи (см пункт 2.5)
		Шланг подачи воды или насадка засорены известковым налетом	Очистите устройство от известкового налета (см. пункт 3.5)
4	Неприятный запах, исходящий от элементов устройства	Застой воды в устройстве	Удалите остатки жидкости из шланга подачи воды и насадки устройства (см. пункт 2.7), промойте насадку (см. пункт 3.1) и резервуар для воды (см. пункт 3.2)
5	Короткое время работы после полной зарядки	Неисправность аккумулятора	Обратитесь в сервисный центр для замены аккумулятора
6	Устройство не реагирует на нажатие кнопок	Устройство разряжено	Зарядите устройство (см. пункт 2.1)
		Устройство повреждено	Обратитесь в авторизованный сервисный центр

7	Устройство не заряжается	Повреждение кабеля USB (A) / USB (C)	Обратитесь в авторизованный сервисный центр или к официальному представителю AENO™ для замены кабеля USB (A) / USB (C)
		Повреждение разъема USB (C)	Обратитесь в авторизованный сервисный центр
		Неисправность розетки	Воспользуйтесь другой розеткой
		Устройство повреждено	Обратитесь в авторизованный сервисный центр

ВНИМАНИЕ!

Если ни один из предложенных способов не помог решить проблему, обратитесь к поставщику либо в авторизованный сервисный центр. Не разбирайте устройство и не пытайтесь отремонтировать его самостоятельно.

8 Глоссарий

АБС-пластик	Ударопрочный технический пластик, широко применяющийся при производстве изделий бытового назначения
Межзубный промежуток	Анатомическая область, определяемая как пространство между двумя соседними зубами. Межзубный промежуток может быть как видимым (когда зубы не плотно прилегают друг к другу), так и невидимым (когда зубы расположены плотно друг к другу).
Пародонтальный карман	Пространство, образующееся между десной и зубом вследствие разрушения зубодесневого соединения, приводящее к развитию воспалительных состояний.
Прозрачный АБС-пластик	Ударопрочный технический пластик, характеризующийся высоким коэффициентом светопропускания и ударопрочностью, и широко применяющийся при производстве изделий бытового назначения.
GDPR (англ. General Data Protection Regulation)	Постановление ЕС, регламентирующее обработку персональных данных в Интернете. Целью этого постановления является унификация стандартов обработки и усиление защиты персональных данных жителей ЕС
IPX7	Степень защиты, предусматривающая сохранение работоспособности устройства при кратковременном погружении в воду (менее 30 минут) на глубину менее 1 метра. Она позволяет использовать устройства преимущественно в помещениях с риском попадания воды на устройство. Для улицы или использования под открытым небом устройства с IPX7 не предназначены, так как от дождя, снега или большого количества пыли они не защищены
WEEE (англ. Waste Electrical and Electronic Equipment)	Отходы электрического и электронного оборудования означают электрическое или электронное оборудование, бывшее в употреблении, включая все компоненты, узлы, расходные материалы, которые являются частью оборудования на момент его снятия с эксплуатации (в том числе входящие в комплект поставки батарейки или аккумуляторные батареи (при наличии), компоненты, содержащие ртуть и др.).

A E N O

C R E A T I N G T H E F U T U R E