

# AENO

CREATING THE FUTURE



## Руководство по установке и эксплуатации паровой швабры AENO™

(Модели: ASM0001, ASM0001-UK)

Версия 1.0.1 | Апрель 2023 года



## Введение

В настоящем руководстве содержится подробное описание паровой швабры AENO™, а также инструкции по эксплуатации и техническому обслуживанию.

Паровая швабра AENO™ (далее также устройство) предназначена для очистки и разглаживания различных поверхностей и предметов благодаря воздействию горячего пара, подаваемого под давлением, и набору комплектующих.

## Авторские права

Авторское право © ASBISc Enterprises PLC. Все права защищены.

Торговая марка AENO™ принадлежит компании ASBIS GROUP OF COMPANIES (далее ASBIS).

Все указанные торговые марки и названия, а также логотипы и другие символы, упомянутые здесь, являются собственностью их соответствующих владельцев.

Материалы, представленные под фирменным наименованием AENO™ и содержащиеся в данном руководстве, защищены в соответствии с международным и местным законодательством, в том числе законами об авторском праве и смежных правах.

Любые возможные упоминания названий других компаний, торговых марок и оборудования в данном документе приводятся исключительно в целях разъяснения и описания работы устройства и не нарушают чьих-либо прав на интеллектуальную собственность.

Любое воспроизведение, копирование, публикация, дальнейшее распространение или публичный показ материалов, представленных в настоящем документе (полностью либо частично), допускается только после получения соответствующего письменного разрешения правообладателя.

Любое несанкционированное использование материалов настоящего руководства может привести к возникновению гражданской ответственности и уголовному преследованию нарушителя в соответствии с действующим законодательством.

## Ответственность и техническая поддержка

Настоящий документ подготовлен в соответствии со всеми необходимыми требованиями законодательства и содержит подробную, полную и понятную информацию по эксплуатации и обслуживанию устройства. Информация является актуальной на дату, указанную в документе. Строгое следование инструкциям, содержащимся в настоящем документе, является основным условием для правильной, надежной и безопасной эксплуатации устройства.

Настоящее руководство, а также краткое руководство пользователя являются неотъемлемой частью устройства и всегда должны быть доступны пользователю в качестве справочной документации.

Компания ASBIS оставляет за собой право модифицировать устройство и вносить изменения в данный документ без предварительного уведомления пользователей и не несет ответственности за возможные негативные последствия, возникшие по причине использования устаревшей версии документа, а также за любые возможные технические и типографские ошибки либо упущения или случайный либо связанный ущерб, который может возникнуть вследствие передачи данного документа или использования устройств.

При наличии разночтений в языковых версиях документа преимущественную силу имеет русская версия настоящего руководства.

Компания ASBIS не дает никаких гарантий в отношении приведенного в настоящем документе материала, включая, помимо прочего, товарное состояние и пригодность устройства для конкретного способа применения.

По всем техническим вопросам следует обращаться к местному представителю компании ASBIS либо в отдел техподдержки на сайте **aeno.com**. Наиболее часто возникающие проблемы описаны в разделе 7 «Поиск и устранение неисправностей» настоящего документа.

На веб-странице **aeno.com/documents** можно скачать последнюю версию данного руководства.

Информация о пользователях, в том числе их персональные данные, защищена от несанкционированного доступа и разглашения в соответствии с требованиями GDPR. Ознакомьтесь с политикой конфиденциальности можно на веб-странице **aeno.com/privacy-policy**.

## Соответствие стандартам



Устройство имеет сертификат CE и соответствует требованиям следующих законодательных актов Европейского союза:

- Директива 2014/30/EU об электромагнитной совместимости;
- Директива 2014/35/EU о низковольтном оборудовании;
- Директива 2009/125/EU о требованиях к экологическому проектированию энергопотребляющей продукции.



Устройство соответствует требованиям к маркировке UKCA, необходимым для продажи устройства на территории Великобритании.



Устройство прошло все установленные в технических регламентах Таможенного союза процедуры оценки и соответствует нормам стран Таможенного союза.



Устройство соответствует требованиям Директивы об ограничении использования опасных веществ (RoHS) в электронном и электрическом оборудовании (Директива 2015/863/EU, 2011/65/EU).



Национальный знак соответствия Украины, обозначающий, что устройство отвечает всем требуемым техническим регламентам.



Символ в виде перечеркнутого контейнера для отходов используется при маркировке электрического и электронного оборудования и обозначает его отдельный сбор. Символ приводится в соответствии с Директивой 2012/19/EU об отходах электрического и электронного оборудования (WEEE) и указывает на то, что данное оборудование после завершения срока службы требует

раздельного сбора и должно утилизироваться отдельно от несортированных бытовых отходов. Для защиты окружающей среды и здоровья людей бывшее в употреблении электрическое и электронное оборудование утилизируется согласно утвержденным инструкциям по безопасной утилизации.

	AE	AM	BG	CN	CZ	DE	EE	ES	FR	GB
	GE	GR	HR	HU	IE	IT	KZ	LT	LV	NL
	PL	PT	RO	RS	SK	UA	UZ			

## Ограничения и предупреждения

Перед началом эксплуатации устройства необходимо внимательно прочитать информацию, содержащуюся в данном разделе документа.

### **ВНИМАНИЕ!**

Предупреждения, меры предосторожности и инструкции, содержащиеся в данном документе, не описывают все возможные опасные ситуации. Следует руководствоваться здравым смыслом при использовании устройства.

Эксплуатацию устройства следует осуществлять только в бытовых условиях и по назначению, в соответствии с описанием, указанным в настоящем документе.

### **ВНИМАНИЕ!**

Неосторожное обращение с электроприбором, а также несоблюдение правил эксплуатации, описанных в настоящем руководстве, может причинить вред вашему здоровью или имуществу.

### **ПРЕДУПРЕЖДЕНИЕ!**

Наполняйте резервуар только очищенной водой. Не добавляйте в резервуар средства от накипи, ароматизаторы, моющие средства, спирты, горячую воду.

## Правила безопасного использования

1. Устройство не предназначено для использования детьми, а также лицами с ограниченными физическими, психическими или умственными способностями при отсутствии у них опыта или знаний, достаточных для надлежащей эксплуатации устройства, если они не находятся под надзором лица, ответственного за их безопасность.
2. Устройство не может использоваться вне помещений.
3. Не используйте устройство для уборки опасных веществ, а также не пользуйтесь устройством в закрытом помещении в присутствии опасных веществ или их паров. Опасные вещества – горючие, взрывоопасные или отравляющие материалы, содержащиеся в масляных красках, в разбавителях, в топливе, в средствах для уборки или для борьбы с вредителями (бензин, керосин, ацетон, аммиак, хлор, отбеливатели, агрессивные кислоты, щелочи, токсины и пр.).
4. Не включайте устройство без установленного резервуара или без воды в нем.
5. При использовании устройства плотно закрывайте пробку резервуара.

6. Перед использованием устройства убедитесь, что оно собрано правильно и надежно.
7. Перед эксплуатацией устройства убедитесь, что номинальное напряжение и частота, указанные в технической документации, соответствуют параметрам электросети.
8. Не подключайте устройство к электросети мокрыми руками. Не работайте с устройством мокрыми руками.
9. Подключайте устройство к электросети только напрямую, к розетке, не используйте переходники или удлинители.
10. Для предупреждения повреждения изоляции кабеля питания следите, чтобы кабель не попадал в зону действия пара, не был перекручен, зажат дверью, не перегибался, не проходил по острым углам, краям мебели и предметов, не был прижат чем-либо сверху, не приближался к горячим предметам.
11. Не наматывайте кабель питания на корпус устройства.
12. Не используйте устройство, если его корпус, резервуар, кабель питания или штепсельная вилка повреждены. Прекратите использование устройства, если во время его работы слышен нехарактерный шум или треск, ощущается запах гари или дыма. Не используйте устройство после поломки, падения, погружения в воду. В этих случаях обратитесь в сервисный центр для диагностики и ремонта.
13. Не оставляйте включенное устройство без присмотра.
14. Во время использования устройства насадки и обрабатываемые поверхности могут значительно нагреться. Будьте осторожны при прикосновении к ним, при необходимости дождитесь их остывания.
15. Во время работы устройства образуется горячий пар. Остерегайтесь ожогов при работе с устройством. Берегите незащищенные участки тела от случайного попадания пара. Не прикасайтесь к работающей насадке.
16. Во избежание травм и ожогов запрещено направлять пар на себя, других людей, животных, растения, электроприборы и розетки.
17. Не используйте устройство для очистки поверхностей с недостаточным уровнем термостойкости (ниже +100 °C). Не используйте устройство на кожаных изделиях, полированных воском полах или мебели, синтетических тканях, бархате или других деликатных, чувствительных к пару материалах. При необходимости проверяйте работу устройства на незаметном участке.
18. Не задерживайте работающее устройство на одном месте, так как длительное воздействие пара может повредить обрабатываемую поверхность.
19. Не допускайте, чтобы выход пара блокировался, когда насадки прижаты вплотную к обрабатываемой поверхности или если отверстия засорены.
20. Не используйте устройство, если из его корпуса вытекает вода.



21. Не вносите никаких изменений в конструкцию устройства и комплектующих. Используйте его только с оригинальными комплектующими и рекомендованными производителем аксессуарами, расходными материалами и (или) запасными частями.
22. Замена кабеля питания, диагностика и ремонт устройства должны выполняться только квалифицированным специалистом сервисного центра. Ни в коем случае не пытайтесь отремонтировать устройство самостоятельно.
23. Отключайте устройство от электросети, перед тем как устанавливать или снимать комплектующие, наполнять, опорожнять или очищать резервуар, а также по окончании использования устройства.
24. При отключении устройства от электросети тяните за штепсельную вилку, а не за кабель питания. Не используйте кабель питания для перемещения или переноски устройства.
25. Убирайте устройство на хранение только с пустым резервуаром для воды, после полного остывания и высыхания.
26. Устанавливайте швабру на кронштейн или кладите на пол.
27. Берегите устройство от воздействия вибрации, влаги, тепла, прямых солнечных лучей, агрессивных жидкостей, не погружайте его в воду, не помещайте рядом с источниками тепла.
28. Не роняйте, не бросайте, не разбирайте устройство.
29. Не позволяйте детям использовать устройство без присмотра взрослых и/или играть с ним.

## Предупреждающие символы и значки



Устройство предназначено только для использования внутри помещения.



Устройство относится к классу I\* по защите от поражения электрическим током.

### IPX4

Степень защиты корпуса устройства, предусматривающая защиту от случайных капель и брызг (небольшого количества влаги), падающих под любым углом. Она позволяет использовать изделия преимущественно в помещениях с повышенным уровнем влажности. Для улицы под открытым небом устройства с IPX4 не предназначены, так как от дождя, снега или большого количества пыли они не защищены.

\* Пояснения см. в разделе 8 «Глоссарий».



Горячий пар. Опасность получения ожогов при контакте с горячим паром и (или) нагревающимися элементами устройства.



Экологическая маркировка упаковки, обозначающая возможность ее переработки.



Упаковку устройства можно утилизировать наряду с бытовыми отходами.



Устройство может быть сломано или повреждено при неосторожном обращении с ним.



Устройство необходимо хранить только в сухом помещении.



Допускается только ручная стирка, не тереть, не отжимать. Температура стирки 30–40 °С.



Сухая чистка (химчистка).



Сушить на горизонтальной поверхности вдали от прямых солнечных лучей.



Не отбеливать, нельзя использовать хлорсодержащие моющие средства и стиральные порошки с отбеливателями

## Содержание

Введение.....	3
Авторские права.....	3
Ответственность и техническая поддержка.....	4
Соответствие стандартам.....	5
Ограничения и предупреждения.....	7
1 Общее описание и технические характеристики.....	13
1.1 Описание и назначение устройства.....	13
1.2 Типы электрических розеток и вилок.....	16
1.3 Технические характеристики.....	16
1.4 Комплект поставки.....	18
1.5 Упаковка и маркировка.....	21
2 Сборка и эксплуатация.....	22
2.1 Распаковка и подготовка к работе.....	22
2.1.1 Наполнение резервуара водой.....	24
2.1.2 Первое включение.....	26
2.2 Установка комплектующих.....	27
2.3 Управление устройством.....	31
3 Техническое обслуживание и ремонт.....	34
3.1 Очистка корпуса устройства.....	34
3.2 Очистка аксессуаров и комплектующих.....	35
4 Гарантийные обязательства.....	36
4.1 Сервисные центры AENO™.....	37
4.2 Порядок гарантийного обслуживания.....	37
4.3 Ограничение ответственности.....	37
5 Хранение, транспортировка и утилизация.....	40
6 Прочая информация.....	42
7 Поиск и устранение неисправностей.....	43
8 Глоссарий.....	45

## Рисунки и таблицы

Рисунок 1 – Внешний вид.....	13
Рисунок 2 – Кнопки, разъемы и индикаторы.....	14
Рисунок 3 – Комплект поставки.....	20
Рисунок 4 – Монтаж настенного кронштейна.....	23
Рисунок 5 – Примеры вертикального хранения устройства.....	24
Рисунок 6 – Снятие резервуара для воды.....	25
Рисунок 7 – Наполнение резервуара водой.....	25
Рисунок 8 – Установка резервуара в корпус швабры.....	26
Рисунок 9 – Соединение комплектующих частей.....	28
Рисунок 10 – Соединение удлинительных трубок.....	28
Рисунок 11 – Установка тканевой накладки для уборки пола.....	29
Рисунок 12 – Добавление ароматического средства в дозатор.....	29
Рисунок 13 – Установка тканевой накладки и рамки для чистки ковров.....	30
Рисунок 14 – Установка ремня для переноски.....	30
Рисунок 15 – Примеры использования ремня для переноски.....	31
Рисунок 16 – Пример дисплея при выборе интенсивного режима подачи пара..	32
Рисунок 17 – Пример дисплея при выборе обычного режима подачи пара.....	32
Таблица 1 – Состояния световых индикаторов.....	15
Таблица 2 – Основные технические характеристики.....	16
Таблица 3 – Типичные проблемы и способы их устранения.....	433

## 1 Общее описание и технические характеристики

### 1.1 Описание и назначение устройства

Паровая швабра AENO™ представляет собой бытовой прибор, предназначенный для очистки и обработки горячим паром напольных покрытий, швов плитки, кухонных принадлежностей, сантехники, окон, зеркал, мебели, матрасов, игрушек, обуви и др., а также для отпаривания текстиля (одежды, штор, покрывал и пр.).

Основные преимущества паровой швабры AENO™:

- автоматическая подача пара;
- настройка интенсивности подачи пара;
- вертикальное и горизонтальное отпаривание;
- съемный резервуар для воды;
- автоматическое отключение при отсутствии воды в резервуаре;
- светодиодный дисплей;
- цифровой индикатор температуры пара;
- крепление на стену для компактного хранения в вертикальном положении;
- набор комплектующих;
- ремень для переноски;
- вращение головки швабры в двух плоскостях;
- липучки на головке швабры для крепления тканевых накладок;
- возможность использования ароматизатора.



1-а



1-б



1-в

Рисунок 1 – Внешний вид

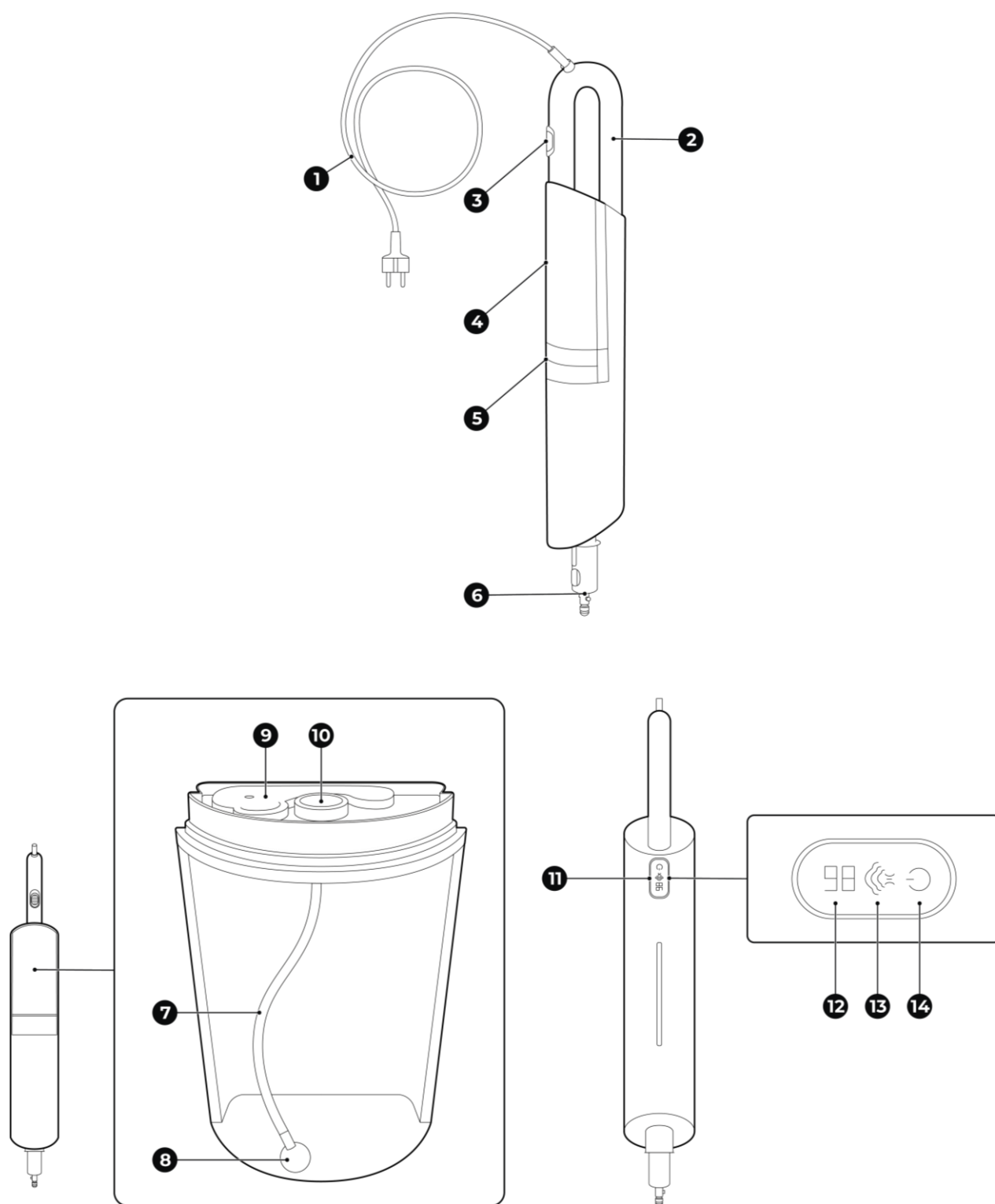


Рисунок 2 – Элементы устройства

## Элементы устройства (см. рисунок 2):

- 1 – кабель питания
- 2 – ручка
- 3 – кнопка-фиксатор резервуара для воды
- 4 – резервуар для воды
- 5 – съемный фильтр для воды
- 6 – паровое сопло с уплотнительными резинками
- 7 – водопроводящий патрубок
- 8 – шарик
- 9 – силиконовая пробка
- 10 – отверстие для забора воды
- 11 – дисплей
- 12 – цифровой индикатор температуры пара
- 13 – сенсорная кнопка выбора режима подачи пара
- 14 – сенсорная кнопка питания

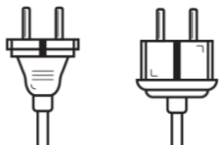

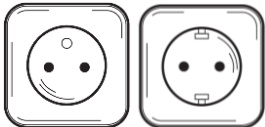

Таблица 1 – Состояния световых индикаторов

Цвет	Состояние	Описание
Кнопка питания		
Красный	Мигает	Устройство подключено к электросети, но нагрев не включен
Синий	Горит	Устройство подключено к электросети, включен нагрев
	Не горит	Устройство отключено от электросети
Кнопка выбора режима подачи пара		
Оранжевый	Мигает	Устройство подключено к электросети, включен нагрев, выбран интенсивный режим подачи пара
	Горит	Устройство подключено к электросети, выбран интенсивный режим подачи пара, процесс нагрева завершен, началась подача пара

Цвет	Состояние	Описание
Голубой	Горит	Устройство подключено к электросети, выбран обычный режим подачи пара
	Не горит	Устройство отключено от электросети или же подключено, но нагрев не включен

## 1.2 Типы электрических розеток и штепсельных вилок

Поскольку стандарты электрических розеток в разных странах отличаются, то для паровой швабры AENO™ было предусмотрено несколько вариантов штепсельной вилки кабеля питания в зависимости от страны продажи устройства.

ASM0001	ASM0001-UK
Штепсельная вилка гибридного типа E/F* :	Штепсельная вилка типа G* :
	
Для розеток E, F:	Для розеток G:
	
Напряжение 230 В, частота 50 Гц	

## 1.3 Технические характеристики

Таблица 2 – Основные технические характеристики

Параметр	Значение
Модель	ASM0001 (вилка типа E/F) ASM0001-UK (вилка типа G)

Пояснения см. в разделе 8 «Глоссарий».



Параметр	Значение
Питание	Напряжение 220–240 В (переменный ток). Частота 50/60 Гц. Номинальный ток 5,0 А (не более 0,002 А в режиме ожидания). Номинальная мощность 1200,0 Вт (не более 0,5 Вт в режиме ожидания)
Защита от поражения электрическим током	Класс I
Защитная функция	Автоматическое отключение при отсутствии воды в резервуаре
Степень защиты корпуса	IPX4 *
Длина кабеля питания	5 м
Длина шланга	1,5 м
Резервуар для воды	Съемный, емкость 380 мл
Время работы с полным резервуаром для воды	До 35 мин (в зависимости от режима подачи пара)
Время предварительного нагрева	Около 17 с
Режимы подачи пара	Обычный: 9–14 мл/мин. Интенсивный: 15–21 мл/мин
Давление пара	До 3 бар
Температура пара	Около +110 °С
Условия эксплуатации	Температура +1...+40 °С. Относительная влажность ≤ 75 % (без образования конденсата)
Условия хранения	Температура +1...+40 °С. Относительная влажность ≤ 75 % (без образования конденсата)
Материал корпуса	АБС-пластик *
Цвет	Белый
Размер (Д×Ш×В)	251×146×1130 мм

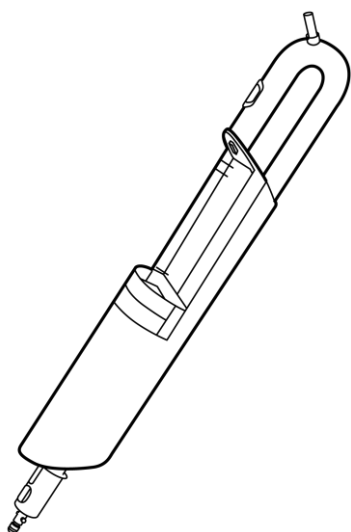
Пояснения см. в разделе 8 «Глоссарий».

Параметр	Значение
Вес нетто	1,3 кг (без дополнительных комплектующих)
Срок гарантии	2 года
Срок службы	2 года
Сертификаты	CE, EAC, RoHS, UA.TR, UKCA

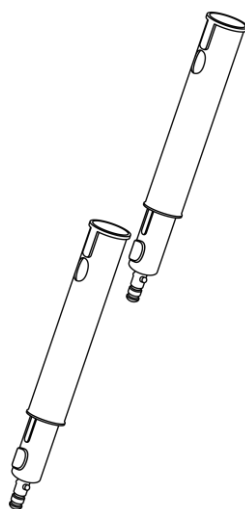
## 1.4 Комплект поставки

В комплект поставки паровой швабры AENO™ входят следующие устройства и комплектующие (см. рисунок 3):

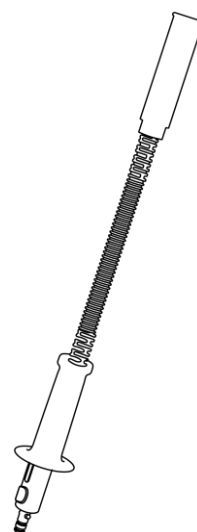
1. Паровая швабра – 1 шт.
2. Удлинительная трубка – 2 шт.
3. Удлинительный шланг – 1 шт.
4. Головка швабры – 1 шт.
5. Тканевая накладка для чистки ковров – 1 шт.
6. Тканевая накладка для уборки пола – 1 шт.
7. Скользящая рамка для чистки ковров – 1 шт.
8. Щетка-скребок пластиковая – 1 шт.
9. Щетка-скребок металлическая – 1 шт.
10. Круглая щетка-скребок с тканевым чехлом – 1 шт.
11. Щетка 2 в 1 с фиксатором, поролоновой прокладкой и тканевым чехлом – 1 шт.
12. Настенный кронштейн – 1 шт.
13. Монтажный комплект:
  - двусторонняя клейкая лента – 1 шт.;
  - дюбель – 1 шт.;
  - шуруп – 1 шт.
14. Ремень для переноски – 1 шт.
15. Булавка для очистки – 1 шт.
16. Краткое руководство пользователя – 1 шт.
17. Гарантийный талон – 1 шт.



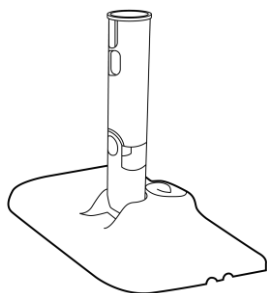
1



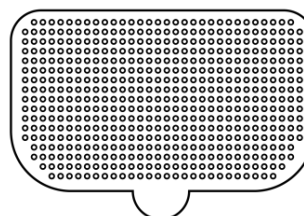
2



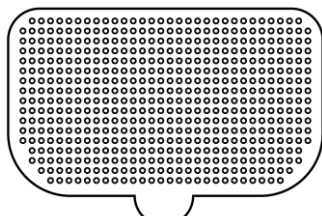
3



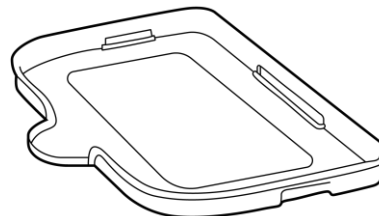
4



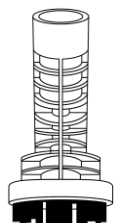
5



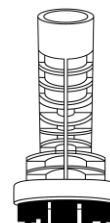
6



7



8



9

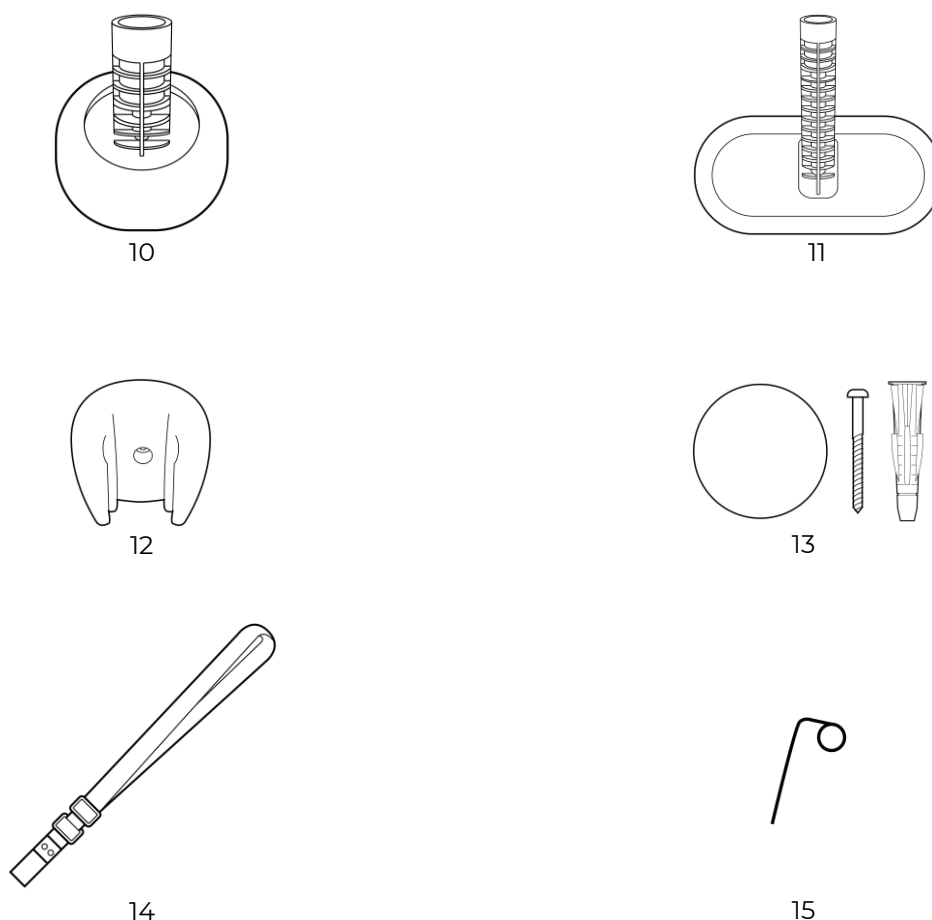


Рисунок 3 – Комплект поставки \*

### Назначение комплектующих (см. рисунок 3):

- |   |                                   |  |
|---|-----------------------------------|--|
| 2 | Удлинительные трубки              | Удлинение устройства для эффективной уборки пола и труднодоступных мест.                             |
| 3 | Удлинительный шланг               | Удлинение устройства для эффективной уборки труднодоступных мест.                                    |
| 4 | Головка швабры                    | Очистка ковровых и твердых напольных покрытий; используется только в комплекте с тканевой накладкой. |
| 6 | Тканевая накладка для уборки пола | Очистка твердых напольных покрытий; используется только в комплекте с головкой швабры.               |

\* Изображения комплектующих приведены исключительно в ознакомительных целях.

5	Тканевая накладка для чистки ковров	Очистка ковровых покрытий; используется только в комплекте с головкой швабры и скользящей рамкой.
7	Скользящая рамка для чистки ковров	Очистка ковровых покрытий; используется только в комплекте с головкой швабры и тканевой накладкой. Облегчает скольжение головки швабры по ковровому покрытию и предотвращает загибание тканевой накладки по краям.
8	Щетка-скребок пластиковая	Удаление загрязнений с применением небольшого механического воздействия. Подходит для мелких деталей, углов, швов, стыков плитки, обуви, керамических изделий и т. д.
9	Щетка-скребок металлическая	Удаление особо стойких загрязнений (нагар, запекшийся жир, налет и т. д.) с применением механического воздействия. Подходит для очищения устойчивых к повреждениям металлических поверхностей (грили, духовки, барбекю, решетки и др.).
10	Круглая щетка-скребок с тканевым чехлом	Отпаривание небольших поверхностей (игрушки, носовые платки, обувь и т. д.) и очистка локальных загрязнений.
11	Щетка 2 в 1 с фиксатором, поролоновой прокладкой и тканевым чехлом	Мягкое и равномерное отпаривание и очистка налета и несильных загрязнений (одежда, шторы, мягкая мебель, двери, окна и т. д.).

## 1.5 Упаковка и маркировка

Устройство поставляется в индивидуальной картонной упаковке размером 690×144×275 мм (Д×Ш×В), содержащей полное название и маркировку, перечень входящих комплектующих, основные технические характеристики, дату изготовления и сведения о производителе.

Вес коробки: 4,1 кг.

## 2 Сборка и эксплуатация

Перед первым использованием устройства необходимо внимательно прочитать и понять данное руководство пользователя.

### **ВНИМАНИЕ!**

В процессе подключения, эксплуатации и хранения паровой швабры AENO™ следуйте правилам безопасного использования устройства (см. раздел «Ограничения и предупреждения» выше).

### 2.1 Распаковка и подготовка к работе

Аккуратно вскройте упаковку и извлеките швабру и комплектующие. Удалите с них все упаковочные материалы.

В комплекте со шваброй поставляется настенный кронштейн, который предназначен для вертикального хранения швабры в сборе (с двумя удлинительными трубками и головкой швабры).

Кронштейн монтируется на ровную ненаклонную поверхность с использованием деталей из комплекта поставки одним из двух способов:

- на шуруп с дюбелем;
- на двустороннюю клейкую ленту.

Центр кронштейна рекомендуется размещать на высоте около 1080 мм от пола (см. рисунок 4).

### **ВНИМАНИЕ!**

Не устанавливайте кронштейн на расстоянии от пола, превышающем высоту швабры (см. рисунок 5).

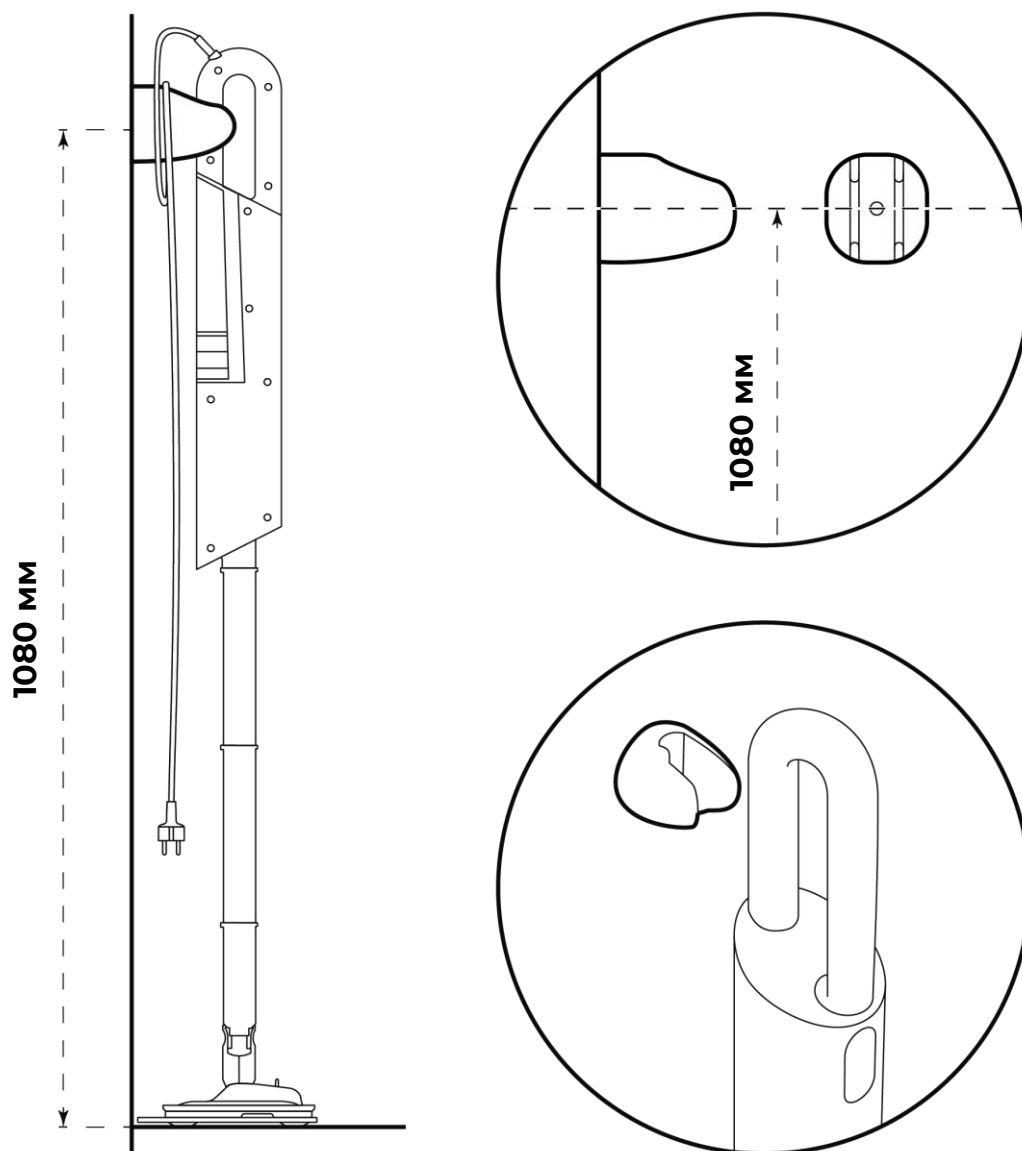


Рисунок 4 – Монтаж настенного кронштейна \*

При правильной установке кронштейна головка швабры должна опираться на пол.

### ВНИМАНИЕ!

При вертикальном хранении необходимо снимать влажную тканевую накладку с головки швабры.

\* Изображения приведены исключительно в ознакомительных целях.

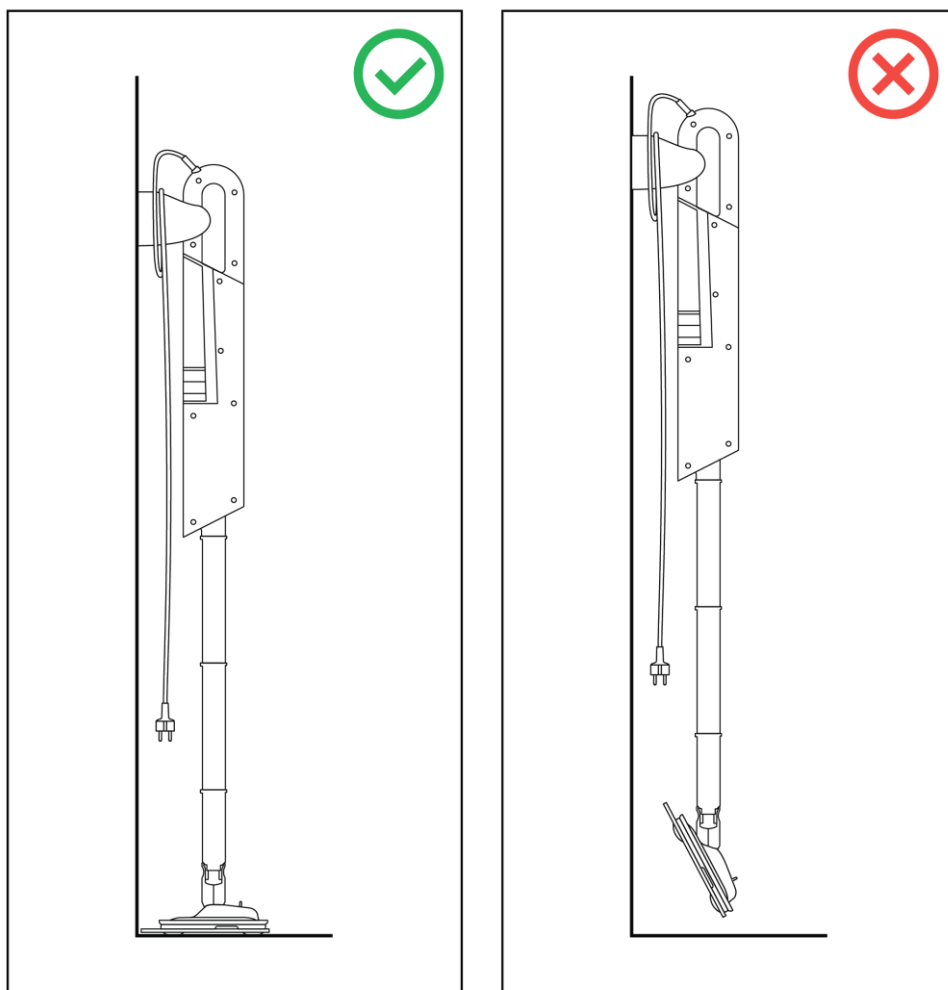


Рисунок 5 – Примеры вертикального хранения устройства

Далее для обеспечения правильной работы паровой швабры необходимо выполнить следующие шаги:

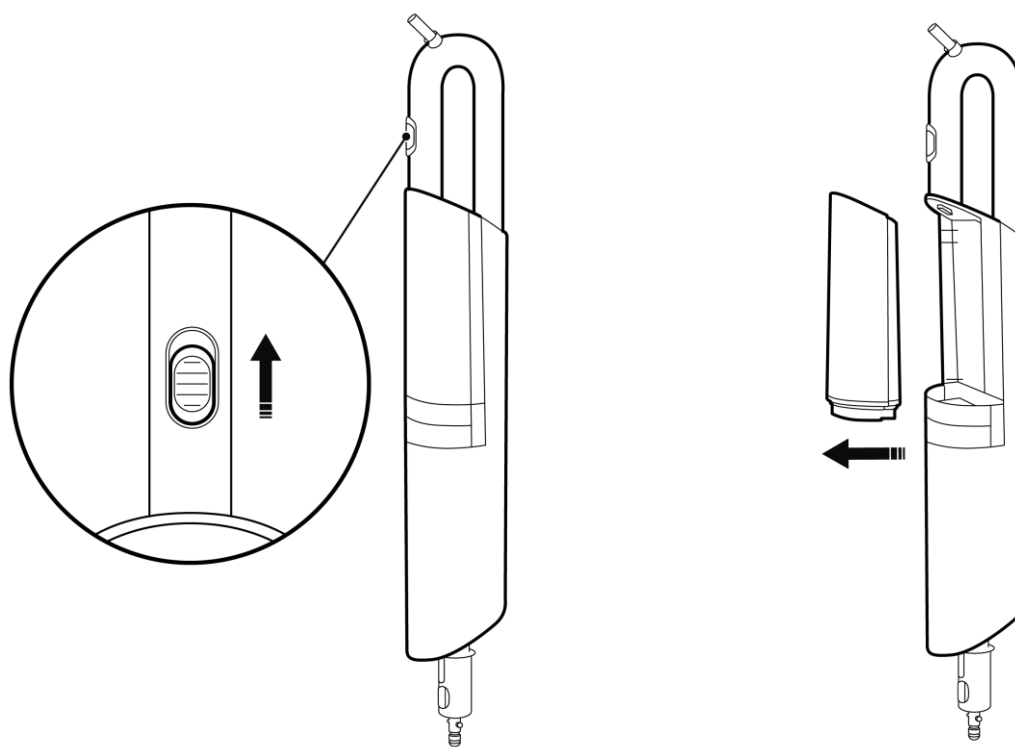
1. Наполнить резервуар водой.
2. Включить устройство.

### 2.1.1 Наполнение резервуара водой

Устройство поставляется со съемным резервуаром для воды. Перед наполнением водой его необходимо отсоединить от корпуса швабры.

Для этого сдвиньте кнопку-фиксатор резервуара для воды вверх и снимите резервуар с корпуса (см. рисунок 6).





6-а

6-б

Рисунок 6 – Снятие резервуара для воды

Переверните резервуар силиконовой пробкой вверх.

Откройте пробку и через отверстие наполните резервуар очищенной водой минимум на  $\frac{2}{3}$  от объема (см. рисунок 7). Плотнo закройте отверстие пробкой.



Рисунок 7 – Наполнение резервуара водой

### **ВНИМАНИЕ!**

Не наливайте в резервуар моющие, чистящие или дезинфицирующие средства, смягчители, ароматизаторы и др.

Установите резервуар с водой обратно в корпус устройства (см. рисунок 8):

- сначала установите нижнюю часть резервуара;
- затем прижмите верхнюю часть резервуара к корпусу до щелчка кнопки-фиксатора. Убедитесь, что резервуар надежно закреплен.

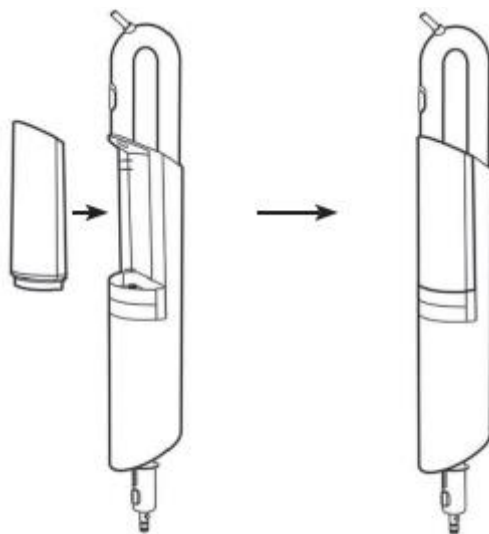


Рисунок 8 – Установка резервуара

## 2.1.2 Первое включение

При первом включении, а также после длительного хранения рекомендуется выполнить тестовый запуск устройства, чтобы дополнительно промыть систему (в частности сопла).

Тестовый запуск паровой швабры можно выполнять без установки дополнительных комплектующих.

При тестовом запуске рекомендуется дать устройству свободно поработать в одном из двух режимов подачи пара несколько минут. Размещать швабру при этом необходимо таким образом, чтобы конденсат мог стекать в раковину.

После проведения тестового запуска перед установкой комплектующих для последующей эксплуатации устройству необходимо дать остыть.

**ПРИМЕЧАНИЕ**

При первом запуске возможно скопление конденсата на насадках, не покрытых тканевым чехлом.

## 2.2 Установка комплектующих

В зависимости от типа обрабатываемой поверхности возможно использование различных комбинаций комплектующих (удлинительных элементов, щеток и т. д.).

Предусмотрено два способа установки насадок на паровую швабру:

- непосредственно на паровое сопло;
- на удлинительную трубку или удлинительный шланг, предварительно установленные на корпус устройства.

**ВНИМАНИЕ!**

Во время сборки устройство должно быть отключено от электросети.

**ВНИМАНИЕ!**

При сборке необходимо учитывать, что конструкция должна быть удобной и безопасной при работе с горячим паром.

Выберите насадки и способ их установки в зависимости от типа поверхности, которую предстоит обработать паром (см. пункт 1.4 выше).

Все комплектующие необходимо соединять в правильном положении: пружинная кнопка и паровое сопло должны совпадать с отверстием для кнопки и пазом соответственно (см. рисунок 9).

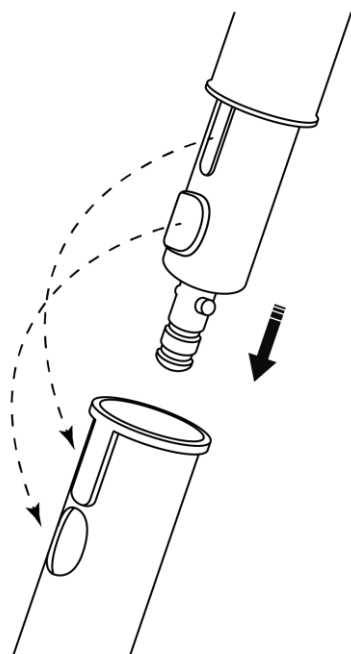


Рисунок 9 – Соединение комплектующих

Для уборки пола и чистки ковров необходимо предварительно установить удлинительные трубки на корпус швабры (см. рисунок 10).

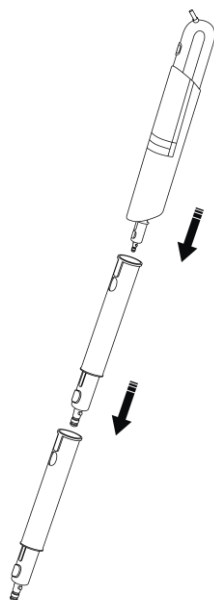


Рисунок 10 – Установка удлинительных трубок

**ВНИМАНИЕ!**

Не используйте головку швабры без тканевой накладки.

## Твердые напольные покрытия

Прикрепите к липучкам на головке швабры тканевую накладку для уборки пола (см. рисунок 11).

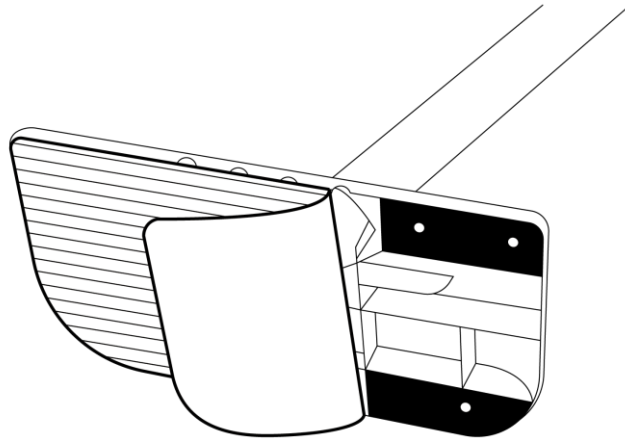


Рисунок 11 – Установка тканевой накладки для уборки пола

Установите головку швабры на удлинительную трубку.

При уборке твердых напольных покрытий возможно использование ароматических средств.

Для этого перед включением устройства откройте крышку дозатора, расположенную на головке швабры. Добавьте несколько капель ароматического средства и затем плотно закройте дозатор (см. рисунок 12).



Рисунок 12 – Добавление ароматического средства в дозатор

## Ковровые покрытия

Прикрепите к липучкам на головке швабры тканевую накладку для чистки ковров.  
Вставьте головку швабры в скользящую рамку для чистки ковров.

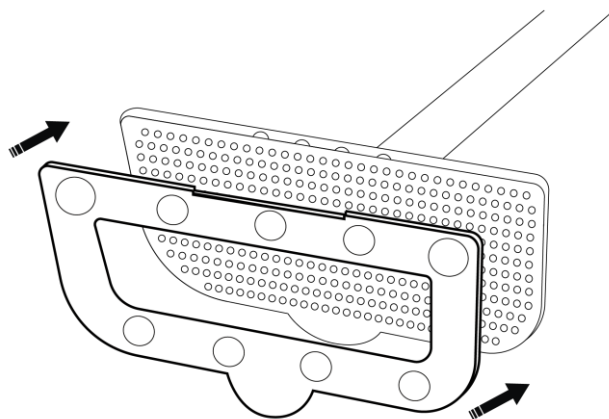


Рисунок 13 – Установка тканевой накладки и рамки для чистки ковров

Установите головку швабры на удлинительную трубку.

### **ВНИМАНИЕ!**

Меняйте комплектующие, предварительно отключив устройство от электросети и дав ему остыть.

## Использование ремня для переноски

Паровая швабра поставляется в комплекте с ремнем для переноски.

Для более комфортного использования, чтобы переносить устройство на плече, ремень пристегивается к корпусу паровой швабры (см. рисунки 14, 15).

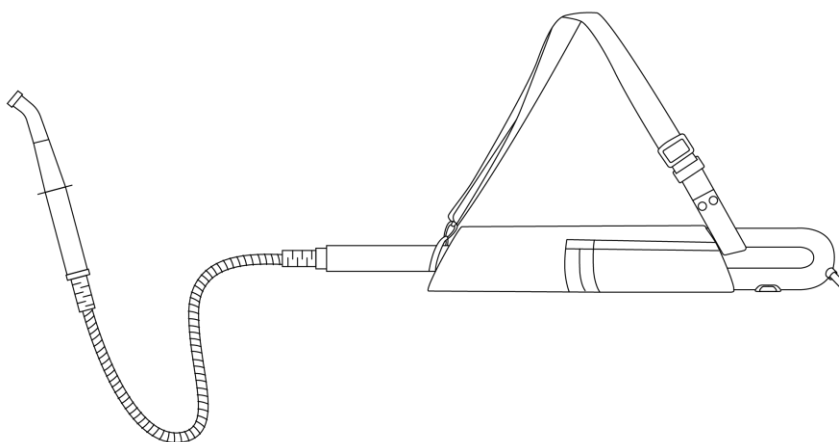


Рисунок 14 – Крепление ремня для переноски




Рисунок 15 – Примеры использования ремня для переноски

## 2.3 Управление устройством


Перед включением устройства убедитесь, что кабель питания не поврежден.

### **ВНИМАНИЕ!**

Включайте устройство только после установки резервуара с водой и необходимых насадок.

Вставьте штепсель кабеля питания в розетку. Прозвучит звуковой сигнал, и кнопка питания  начнет мигать красным.


Для начала работы нажмите и удерживайте кнопку питания не менее 2 секунд.

После непродолжительного звукового сигнала начнется предварительный нагрев. Кнопка питания будет гореть синим, а кнопка выбора режима подачи пара  – оранжевым.

### **ВНИМАНИЕ!**

По умолчанию при каждом включении устройства активируется интенсивный режим подачи пара.

По мере нагрева воды значение индикатора температуры пара будет увеличиваться. Через 17 секунд после полного нагрева начнется подача пара.

Переключать режимы можно нажатием кнопки выбора режима подачи пара  как во время предварительного нагрева, так и после.

При включении интенсивного режима подачи пара кнопка выбора режима будет гореть оранжевым (см. рисунок 16).



Рисунок 16 – Пример дисплея при выборе интенсивного режима подачи пара

При переключении на обычный режим кнопка выбора режима будет гореть голубым (см. рисунок 17).



Рисунок 17 – Пример дисплея при выборе обычного режима подачи пара

#### **ВНИМАНИЕ!**

Не используйте устройство, если из его корпуса вытекает вода.


#### **ПРИМЕЧАНИЕ**

Перед использованием устройства подметите или пропылесосьте выбранную для обработки поверхность.

#### **ПРИМЕЧАНИЕ**

Убедитесь, что обрабатываемая поверхность устойчива к воздействию пара. Эту информацию можно узнать в документации к изделию, у производителя или в открытых источниках. Если информация недоступна, можно, соблюдая осторожность, проверить воздействие пара на небольшом незаметном участке поверхности либо на таком же материале, который не нужен или не используется.



После завершения работы, а также перед заменой насадок и (или) добавлением воды в резервуар обязательно сначала отключите нагрев воды и подачу пара. Для этого нажмите и удерживайте кнопку питания  не менее 2 секунд, пока она не загорится красным.

Затем отключите устройство от электросети, вынув штепсель кабеля питания из розетки.

**ВНИМАНИЕ!**

При отключении устройства от электросети тяните за штепсельную вилку, а не за кабель питания.

Дождитесь, пока устройство и насадки полностью остынут.

## 3 Техническое обслуживание и ремонт

Для поддержания оптимального состояния и стабильной работы устройства после каждого использования рекомендуется выполнять следующие действия:

- очищать корпус устройства;
- очищать комплектующие.

### **ВНИМАНИЕ!**

Перед очисткой устройства отключите его от электросети, вынув штепсель кабеля питания из розетки, и дождитесь, пока оно полностью остынет.

### **ВНИМАНИЕ!**

Не используйте для очистки корпуса устройства и комплектующих химические и агрессивные моющие средства, абразивные пасты, средства, содержащие кислоты и растворители, а также металлические губки, которые могут повредить устройство и его покрытие.

### **ВНИМАНИЕ!**

Не мойте устройство и его комплектующие в посудомоечной машине.

### 3.1 Очистка корпуса устройства

Для очистки корпуса устройства от загрязнений и пыли используйте хлопчатобумажную ткань (салфетку), смоченную в небольшом количестве воды, а затем сухую.

При сильных загрязнениях протрите корпус мягкой тканью, смоченной в слабом мыльном растворе. Затем протрите тканью, смоченной в чистой воде, и вытрите насухо.

### **ВНИМАНИЕ!**

Не погружайте корпус устройства в воду и не помещайте под струю воды.

После каждой уборки сливайте остатки воды из резервуара и просушивайте его.

## 3.2 Очистка комплектующих

Удлинительные трубки и шланг, головку швабры, скользящую рамку и щетки рекомендуется промывать под теплой проточной водой и вытирать насухо каждый раз после использования.

**ВНИМАНИЕ!**

При очистке металлической щетки будьте осторожны, чтобы не поранить руки о щетину.

Тканевые накладки и чехлы необходимо стирать и просушивать, соблюдая инструкции по уходу за изделиями (см. ярлыки).

**ВНИМАНИЕ!**

Использование кондиционера для белья может привести к снижению впитывающей способности ткани.

## 4 Гарантийные обязательства

Срок службы устройства – 2 (два) года. Гарантия производителя на устройство составляет 2 (два) года. Гарантия производителя на аксессуары составляет 2 (два) года. Гарантийный срок исчисляется с даты продажи устройства в розничной сети конечному покупателю.

Законодательством вашей страны в области реализации потребительских товаров вам могут быть предоставлены иные права. Данная ограниченная гарантия не влияет на такие права.

Производитель гарантирует надлежащее функционирование всех материалов, комплектующих и сборки продукции AENO™ при условии соблюдения правил эксплуатации, установленных в руководстве пользователя устройства, в течение гарантийного срока.

Для гарантийной замены устройство должно быть возвращено компании-продавцу вместе с чеком, подтверждающим факт покупки.

Недостатками товара не являются:

- запах нового пластика или резины, издаваемый устройством в течение первых дней эксплуатации;
- изменение оттенка цвета, глянца частей оборудования в процессе эксплуатации;
- шумы (не выходящие за пределы санитарных норм), связанные с принципами работы отдельных комплектующих, а именно:
  - вентиляторов;
  - водяных клапанов;
  - электрических реле;
  - электродвигателей;
  - ремней;
  - компрессоров;
- шумы, вызванные естественным износом (старением) материалов, а именно:
  - потрескивания при нагреве/охлаждении;
  - скрипы;
  - незначительные стуки подвижных механизмов;
- необходимость замены расходных материалов и быстроизнашивающихся частей, пришедших в негодность в результате их естественного износа.

## 4.1 Сервисные центры AENO™

Со списком городов, в которых представлен сервис производителя, можно ознакомиться на сайте компании **aeno.com**.

## 4.2 Порядок гарантийного обслуживания

В случае обнаружения предполагаемого недостатка или дефекта устройства покупателю необходимо до истечения гарантийного срока обратиться в авторизованный сервисный центр и предоставить следующее:

1. Устройство с предполагаемым недостатком или дефектом.
2. Оригинал документа, подтверждающего покупку.

В отсутствие авторизованного сервисного центра покупатель должен обратиться в магазин, где было куплено устройство.

Гарантийное обслуживание не распространяется:

- на работы по регулировке, настройке, чистке и прочему уходу за изделием, оговоренные в настоящем руководстве пользователя;
- на работы по замене расходных материалов (элементов питания, фильтров, лампочек освещения, мешков-пылесборников и т. д.), оговоренные в настоящем документе.

## 4.3 Ограничение ответственности

Гарантийному обслуживанию в течение гарантийного срока подлежат изделия, имеющие производственные дефекты. При этом гарантийный срок продлевается на период, равный продолжительности ремонта.

Продукция AENO™ не подлежит бесплатному гарантийному обслуживанию при выявлении следующих повреждений или дефектов:

- повреждения, вызванные действием непреодолимой силы, несчастными случаями, небрежностью, умышленными или неосторожными действиями (бездействием) покупателя или третьих лиц;
- повреждения, вызванные воздействием других предметов, включая, помимо прочего, воздействие влаги, сырости, экстремальных температур или условий окружающей среды (либо в случае их резкого изменения), коррозии, окисления, попадания пищи или жидкости и воздействие химикатов, животных, насекомых и продуктов их жизнедеятельности;

- устройство (или комплектующие) было вскрыто (нарушена целостность пломб), изменено или отремонтировано иным лицом, помимо авторизованного сервисного центра, либо с использованием несанкционированных запасных частей;
- дефекты или урон, нанесенные неправильной эксплуатацией устройства, использованием не по назначению, включая использование, противоречащее руководствам по эксплуатации;
- дефекты, вызванные естественным износом товара, включая сумки, корпуса, наборы батарей или руководства по эксплуатации;
- серийный номер (заводские наклейки), дата производства или наименование модели на корпусе устройства были каким-либо образом удалены, стерты, повреждены, изменены или неразборчивы;
- нарушение правил и условий эксплуатации, а также установки устройства, изложенных в руководстве по эксплуатации;
- трещины и царапины, а также другие дефекты, полученные в результате транспортировки, эксплуатации покупателем или небрежным обращением с его стороны;
- механические повреждения, возникшие после передачи устройства пользователю, включая повреждения, причиненные острыми предметами, сгибанием, сжатием, падением и т. д.;
- повреждения, вызванные несоответствием стандартам параметров питающих, телекоммуникационных, кабельных сетей и внешних факторов.

Настоящая ограниченная гарантия является исключительной и единственной предоставляемой гарантией, заменяющей любые другие явные и подразумеваемые гарантии. Производитель не предоставляет никаких гарантий, будь то явных или косвенных, выходящих за рамки содержащегося в данном документе описания, включая косвенную гарантию товарной пригодности и соответствия определенному назначению. На усмотрение покупателя остается использование неисправного, дефектного и недопустимого к применению устройства. Производитель не несет ответственности за ущерб, причиненный другой собственности по причине любых дефектов устройства, утрату устройством полезности, потерю времени, а также за какой-либо особый, случайный, опосредованный или косвенный ущерб, штрафные убытки и потери, включая, помимо прочего, коммерческий ущерб, потерю прибыли, упущенную выгоду, утрату конфиденциальной или иной информации, убытки, вызванные перерывами в коммерческой или производственной деятельности по причине того, что устройство было признано неисправным, с дефектами и недопустимым к применению.

**ПРИМЕЧАНИЕ**

Производитель не выпускает оборудование для сферы «жизненно важных задач». Под устройствами для «жизненно важных задач» подразумеваются системы жизнеобеспечения, медицинское оборудование, медицинские устройства, связанные с имплантацией, коммерческие перевозки, ядерное оборудование или системы и любые другие области применения, где отказ оборудования может нанести вред здоровью человека либо привести к его смерти, а также к повреждению имущества.

## 5 Хранение, транспортировка и утилизация

Устройство не предназначено для использования в зонах с воздействием опасных и вредных производственных факторов.

Перед хранением обязательно дайте устройству остыть, произведите очистку его внутренних и внешних поверхностей. Слейте воду из резервуара. Убедитесь, что устройство и комплектующие полностью высохли. Не допускайте застаивания воды в резервуаре. Хранить устройство нужно в вертикальном положении, установив на пол и закрепив ручку в настенном кронштейне.

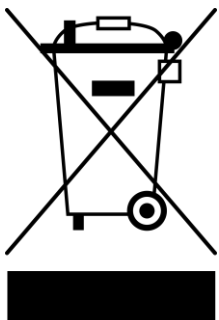
Чтобы избежать накопления пыли и грязи на корпусе, а также воздействия влажности при длительном перерыве в использовании, рекомендуется хранить устройство в заводской упаковке в чистом, хорошо вентилируемом и закрытом помещении, в недоступном для детей месте, изолированном от мест хранения кислот и щелочей, вдали от отопительных приборов, исключив попадание прямых солнечных лучей и влаги. Оберегайте устройство от значительных перепадов температур.

Устройство может перевозиться любым видом крытых транспортных средств (в железнодорожных вагонах, закрытых автомашинах, герметизированных отапливаемых отсеках самолетов и т. д.) в соответствии с требованиями действующих нормативных документов, применяемых к хрупким грузам, подверженным воздействию влаги. Во время транспортировки паровая швабра и комплектующие должны находиться в заводской упаковке.

Аналогичные требования действующих нормативных документов применяются к условиям хранения устройства на складе поставщика.

### ПРИМЕЧАНИЕ

Пользователь должен соблюдать температурно-влажностные условия хранения и транспортировки, указанные в таблице технических характеристик выше.



В соответствии с правилами обращения с отходами электрического и электронного оборудования (WEEE) все электрическое и электронное оборудование по окончании срока службы подлежит отдельному сбору и не может быть утилизировано вместе с несортированными бытовыми отходами.

Детали пришедших в негодность устройств должны быть отделены и отсортированы по типу материала. Таким образом, каждый пользователь может оказать содействие повторному



использованию, переработке и другим формам восстановления отходов электрического и электронного оборудования. Правильный сбор, переработка и утилизация помогут избежать потенциального негативного воздействия на окружающую среду и здоровье человека вредных веществ, содержащихся в устройствах.

Для утилизации устройства его необходимо вернуть в пункт продажи или в местный пункт сбора отходов и переработки, рекомендованный государством или местными органами власти. Если пользователь не может передать устройство для утилизации в специализированное учреждение по приему и переработке, то его также можно сдать в строительно-хозяйственный магазин, местное отделение МЧС или аналогичное учреждение. Утилизация производится согласно действующему законодательству и предписаниям соответствующей страны.

Для получения более подробной информации о способах правильной утилизации бывшего в употреблении оборудования следует обратиться к его поставщику, в службу утилизации отходов или к представителям местной власти, отвечающим за утилизацию.

## 6 Прочая информация

### Сведения о производителе

Название	ASBISc Enterprises PLC
Адрес	Iapetou, 1, Agios Athanasios, 4101, Limassol, Cyprus (Кипр)
Контактная информация	Тел.: +357-25-85-70-00 <a href="http://www.asbis.com">www.asbis.com</a>

### Сведения о компании-импортере

#### Республика Беларусь:

Название	СЗАО «АСБИС»
Адрес	223021, Минская область, Минский район, Щомыслицкий сельсовет, дом 31, помещение 27, район агрогородка Озерцо
Контактная информация	Тел.: +375-17-279-36-36 <a href="http://www.asbis.by">www.asbis.by</a>

Сведения об организации, осуществляющей гарантийное обслуживание и принимающей претензии по качеству

Список данных организаций регулярно обновляется, поэтому актуальные данные размещаются на веб-сайте **aeno.com** в разделе «Service and warranty» («Сервис и гарантия»).

### Сведения о полученных сертификатах и декларациях о соответствии

Сертификаты	Сертификат соответствия № ЕАЭС RU C-CY.HE23.V.00121/21 от 17 июня 2022 года
Декларации	Декларация соответствия ЕАЭС от 16 ноября 2021 года Декларация соответствия ЕС от 14 сентября 2021 года Декларация соответствия RoHS от 14 сентября 2021 года Декларация соответствия Украины от 09 ноября 2021 года

## 7 Поиск и устранение неисправностей

В таблице ниже приведены типичные ошибки и проблемы, возникающие при подключении и настройке устройства.

Таблица 3 – Типичные проблемы и способы их устранения

№	Проблема	Возможные причины	Решение
1	Отсутствует подача пара	Резервуар для воды и (или) фильтр не установлены	Установите резервуар для воды и (или) фильтр
		Резервуар для воды и (или) фильтр установлены неправильно	Убедитесь, что резервуар для воды и (или) фильтр установлены правильно
		Шарик на водопроводящем патрубке не погружен в воду	Убедитесь, что патрубок не перегнулся и шарик погружен в воду
		В резервуаре недостаточно воды	Налейте воду в резервуар
		Засор парового сопла	Прочистите паровое сопло, используя булавку из комплекта поставки
2	Слабая подача пара	Засор парового сопла	Прочистите паровое сопло, используя булавку из комплекта поставки
3	На дисплее появилось сообщение: «E1».	Шарик на водопроводящем патрубке не погружен в воду	Убедитесь, что патрубок не перегнулся и шарик погружен в воду

№	Проблема	Возможные причины	Решение
	Слышен звуковой сигнал	В резервуаре недостаточно воды	Налейте воду в резервуар
		Произошло автоматическое отключение при отсутствии воды в резервуаре	Налейте воду в резервуар и дайте устройству остыть перед последующим включением
4	На дисплее появилась надпись: «E2». Слышен звуковой сигнал	Выход устройства из строя	Обратитесь в сервисный центр
5	Швабра оставляет воду на поверхности	Накладка (чехол) слишком мокрая	Отожмите накладку (чехол), предварительно отключив устройство и дав ему остыть

### **ВНИМАНИЕ!**

Если ни один из возможных путей устранения не помог решить проблему, обратитесь к поставщику либо в сервисный центр. Пожалуйста, не разбирайте устройство и не пытайтесь отремонтировать его самостоятельно.

## 8 Глоссарий

Прибор класса I	Прибор, в котором защиту от поражения электрическим током обеспечивает не только основная изоляция, но и дополнительные меры безопасности, такие как провод защитного заземления в кабеле питания. Доступные проводящие части прибора соединены с защитным заземляющим проводом в стационарной проводке здания таким образом, чтобы они не оказались под напряжением при повреждении основной изоляции.
Штепсельная вилка гибридного типа E/F	Штепсель с плоскими заземляющими контактами на обеих сторонах для подключения к розетке CEE 7/4 и гнездовым контактом для заземляющего штыря розетки CEE 7/5.
Штепсельная вилка типа C	Поляризованный трехконтактный штепсель с подключением заземления, оснащенный предохранителем, защищающим фазный провод.
АБС-пластик	Ударопрочный технический пластик, широко применяющийся при производстве изделий бытового назначения.
IPX4	Степень защиты, обозначающая, что устройство защищено только от случайных брызг (небольшого количества влаги). Она позволяет использовать изделия преимущественно в помещениях с повышенным уровнем влажности. Для улицы под открытым небом устройства с IPX4 не предназначены, так как от дождя, снега или большого количества пыли они не защищены.
WEEE	Отходы электрического и электронного оборудования означают электрическое или электронное оборудование, бывшее в употреблении, включая все компоненты, узлы, расходные материалы, которые являются частью оборудования на момент его снятия с эксплуатации (в том числе входящие в комплект поставки батарейки или аккумуляторные батареи (при наличии), компоненты, содержащие ртуть и др.).

**A E N O**

C R E A T I N G   T H E   F U T U R E