

A E N O

C R E A T I N G T H E F U T U R E



Руководство по установке и эксплуатации паровой швабры AENO™

(Модели: ASM0002, ASM0002-UK)

Версия 1.0.1 | Апрель 2023 года

Введение

В настоящем руководстве содержится подробное описание паровой швабры AENO™, а также инструкции по эксплуатации и техническому обслуживанию.

Паровая швабра AENO™ (далее также устройство) предназначена для очистки и разглаживания различных поверхностей и предметов благодаря воздействию горячего пара, подаваемого под давлением, и набору комплектующих.

Авторские права

Авторское право © ASBISc Enterprises PLC. Все права защищены.

Торговая марка AENO™ принадлежит компании ASBIS GROUP OF COMPANIES (далее – ASBIS).

Все указанные торговые марки и названия, а также логотипы и другие символы, упомянутые здесь, являются собственностью их соответствующих владельцев.

Материалы, представленные под фирменным наименованием AENO™ и содержащиеся в данном руководстве, защищены в соответствии с международным и местным законодательством, в том числе законами об авторском праве и смежных правах.

Любые возможные упоминания названий других компаний, торговых марок и оборудования в данном документе приводятся исключительно в целях разъяснения и описания работы устройства и не нарушают чьих-либо прав на интеллектуальную собственность.

Любое воспроизведение, копирование, публикация, дальнейшее распространение или публичный показ материалов, представленных в настоящем документе (полностью либо частично), допускается только после получения соответствующего письменного разрешения правообладателя.

Любое несанкционированное использование материалов настоящего руководства может привести к возникновению гражданской ответственности и уголовному преследованию нарушителя в соответствии с действующим законодательством.

Ответственность и техническая поддержка

Настоящий документ подготовлен в соответствии со всеми необходимыми требованиями законодательства и содержит подробную, полную и понятную информацию по эксплуатации и обслуживанию устройства. Информация является актуальной на дату, указанную в документе. Строгое следование инструкциям, содержащимся в настоящем документе, является основным условием для правильной, надежной и безопасной эксплуатации устройства.

Настоящее руководство, а также краткое руководство пользователя являются неотъемлемой частью устройства и всегда должны быть доступны пользователю в качестве справочной документации.

Компания ASBIS оставляет за собой право модифицировать устройство и вносить изменения в данный документ без предварительного уведомления пользователей и не несет ответственности за возможные негативные последствия, возникшие по причине использования устаревшей версии документа, а также за любые возможные технические и типографские ошибки либо упущения или случайный либо связанный ущерб, который может возникнуть вследствие передачи данного документа или использования устройств.

При наличии разночтений в языковых версиях документа преимущественную силу имеет русская версия настоящего руководства.

Компания ASBIS не дает никаких гарантий в отношении приведенного в настоящем документе материала, включая, помимо прочего, товарное состояние и пригодность устройства для конкретного способа применения.

По всем техническим вопросам следует обращаться к местному представителю компании ASBIS либо в отдел техподдержки на сайте **aeno.com**. Наиболее часто возникающие проблемы описаны в разделе 7 «Поиск и устранение неисправностей» настоящего документа.

На веб-странице **aeno.com/documents** можно скачать последнюю версию данного руководства.

Информация о пользователях, в том числе их персональные данные, защищена от несанкционированного доступа и разглашения в соответствии с требованиями GDPR. Ознакомьтесь с политикой конфиденциальности можно на веб-странице **aeno.com/privacy-policy**.

Соответствие стандартам



Устройство имеет сертификат CE и соответствует требованиям следующих законодательных актов Европейского союза:

- Директива 2014/30/EU об электромагнитной совместимости;
- Директива 2014/35/EU о низковольтном оборудовании;
- Директива 2009/125/EU о требованиях к экологическому проектированию энергопотребляющей продукции.



Устройство соответствует требованиям регламента (ЕС) № 1907/2006, касающегося правил регистрации, оценки, санкционирования и ограничения химических веществ (REACH).



Устройство соответствует требованиям к маркировке UKCA, необходимым для продажи устройства на территории Великобритании.



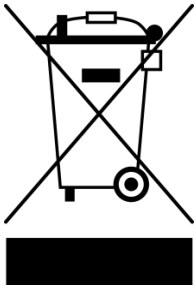
Устройство прошло все установленные в технических регламентах Таможенного союза процедуры оценки и соответствует нормам стран Таможенного союза.



Устройство соответствует требованиям Директивы об ограничении использования опасных веществ (RoHS) в электронном и электрическом оборудовании (Директива 2015/863/EU, 2011/65/EU).



Национальный знак соответствия Украины, обозначающий, что устройство отвечает всем требуемым техническим регламентам.



Символ в виде перечеркнутого контейнера для отходов используется при маркировке электрического и электронного оборудования и обозначает его отдельный сбор. Символ приводится в соответствии с Директивой 2012/19/EU об отходах электрического и электронного оборудования (WEEE) и указывает на то, что данное оборудование после завершения срока службы требует отдельного сбора и должно утилизироваться отдельно от несортированных бытовых отходов. Для защиты окружающей среды и здоровья людей бывшее в употреблении электрическое и электронное оборудование утилизируется согласно утвержденным инструкциям по безопасной утилизации.

	AE	AM	BG	CN	CZ	DE	EE	ES	FR	GB
	GE	GR	HR	HU	IE	IT	KZ	LT	LV	NL
	PL	PT	RO	RS	SK	UA	UZ			

Ограничения и предупреждения

Перед началом эксплуатации устройства необходимо внимательно прочитать информацию, содержащуюся в данном разделе документа.

ВНИМАНИЕ!

Предупреждения, меры предосторожности и инструкции, содержащиеся в данном документе, не описывают все возможные опасные ситуации. Следует руководствоваться здравым смыслом при использовании устройства.

Эксплуатацию устройства следует осуществлять только в бытовых условиях и по назначению, в соответствии с описанием, указанным в настоящем документе.

ВНИМАНИЕ!

Неосторожное обращение с электроприбором, а также несоблюдение правил эксплуатации, описанных в настоящем руководстве, может причинить вред вашему здоровью или имуществу.

ПРЕДУПРЕЖДЕНИЕ!

Наполняйте резервуар только очищенной водой. Не добавляйте в резервуар средства от накипи, ароматизаторы, моющие средства, спирты, горячую воду.

Правила безопасного использования

1. Устройство не предназначено для использования детьми, а также лицами с ограниченными физическими, психическими или умственными способностями при отсутствии у них опыта или знаний, достаточных для надлежащей эксплуатации устройства, если они не находятся под надзором лица, ответственного за их безопасность.
2. Устройство не может использоваться вне помещений.
3. Не используйте устройство для уборки опасных веществ, а также не пользуйтесь устройством в закрытом помещении в присутствии опасных веществ или их паров. Опасные вещества – горючие, взрывоопасные или отравляющие материалы, содержащиеся в масляных красках, в разбавителях, в топливе, в средствах для уборки или для борьбы с вредителями (бензин, керосин, ацетон, аммиак, хлор, отбеливатели, агрессивные кислоты, щелочи, токсины и пр.).
4. Не включайте устройство без воды в резервуаре.
5. При использовании устройства плотно закрывайте пробку резервуара.

6. Перед использованием устройства убедитесь, что оно собрано правильно и надежно.
7. Перед эксплуатацией устройства убедитесь, что номинальное напряжение и частота, указанные в технической документации, соответствуют параметрам электросети.
8. Не подключайте устройство к электросети мокрыми руками. Не работайте с устройством мокрыми руками.
9. Подключайте устройство к электросети только напрямую, к розетке, не используйте переходники или удлинители.
10. Для предупреждения повреждения изоляции кабеля питания следите, чтобы кабель не попадал в зону действия пара, не был перекручен, зажат дверью, не перегибался, не проходил по острым углам, краям мебели и предметов, не был прижат чем-либо сверху, не приближался к горячим предметам.
11. Не наматывайте кабель питания на корпус устройства.
12. Не используйте устройство, если его корпус, резервуар, кабель питания или штепсельная вилка повреждены. Прекратите использование устройства, если во время его работы слышен нехарактерный шум или треск, ощущается запах гари или дыма. Не используйте устройство после поломки, падения, погружения в воду. В этих случаях обратитесь в сервисный центр для диагностики и ремонта.
13. Не оставляйте включенное устройство без присмотра.
14. Во время использования устройства насадки и обрабатываемые поверхности могут значительно нагреться. Будьте осторожны при прикосновении к ним, при необходимости дождитесь их остывания.
15. Во время работы устройства образуется горячий пар. Остерегайтесь ожогов при работе с устройством. Берегите незащищенные участки тела от случайного попадания пара. Не прикасайтесь к работающей насадке.
16. Во избежание травм и ожогов запрещено направлять пар на себя, других людей, животных, растения, электроприборы и розетки.
17. Не используйте устройство для очистки поверхностей с недостаточным уровнем термостойкости (ниже +100 °C). Не используйте устройство на кожаных изделиях, полированных воском полах или мебели, синтетических тканях, бархате или других деликатных, чувствительных к пару материалах. При необходимости проверяйте работу устройства на незаметном участке.
18. Не задерживайте работающее устройство на одном месте, так как длительное воздействие пара может повредить обрабатываемую поверхность.
19. Не допускайте, чтобы выход пара блокировался, когда насадки прижаты вплотную к обрабатываемой поверхности или если отверстия засорены.
20. Не используйте устройство, если из его корпуса вытекает вода.

21. Не вносите никаких изменений в конструкцию устройства и комплектующих. Используйте его только с оригинальными комплектующими и рекомендованными производителем аксессуарами, расходными материалами и (или) запасными частями.
22. Замена кабеля питания, диагностика и ремонт устройства должны выполняться только квалифицированным специалистом сервисного центра. Ни в коем случае не пытайтесь отремонтировать устройство самостоятельно.
23. Отключайте устройство от электросети, перед тем как устанавливать или снимать комплектующие, наполнять или опорожнять резервуар, а также по окончании использования устройства.
24. При отключении устройства от электросети тяните за штепсельную вилку, а не за кабель питания. Не используйте кабель питания для перемещения или переноски устройства.
25. Убирайте устройство на хранение только с пустым резервуаром для воды, после полного остывания и высыхания.
26. Берегите устройство от воздействия вибрации, влаги, тепла, прямых солнечных лучей, агрессивных жидкостей, не погружайте его в воду, не помещайте рядом с источниками тепла.
27. Не роняйте, не бросайте, не разбирайте устройство.
28. Не позволяйте детям использовать устройство без присмотра взрослых и/или играть с ним.

Предупреждающие символы и значки



Устройство предназначено только для использования внутри помещения.



Устройство относится к классу I* по защите от поражения электрическим током.

IPX4

Степень защиты корпуса устройства, предусматривающая защиту от случайных капель и брызг (небольшого количества влаги), падающих под любым углом. Она позволяет использовать изделия преимущественно в помещениях с повышенным уровнем влажности. Для улицы под открытым небом устройства с IPX4 не предназначены, так как от дождя, снега или большого количества пыли они не защищены.

* Пояснения см. в разделе «Глоссарий».



Горячий пар. Опасность получения ожогов при контакте с горячим паром и (или) нагревающимися элементами устройства.



Экологическая маркировка упаковки, обозначающая возможность ее переработки.



Упаковку устройства можно утилизировать наряду с бытовыми отходами.



Устройство может быть сломано или повреждено при неосторожном обращении с ним.



Устройство необходимо хранить только в сухом помещении.



Допускается только ручная стирка, не тереть, не отжимать. Температура стирки 30–40 °C.



Сухая чистка (химчистка).



Сушить на горизонтальной поверхности вдали от прямых солнечных лучей.



Не отбеливать, нельзя использовать хлорсодержащие моющие средства и стиральные порошки с отбеливателями

Содержание

Введение.....	3
Авторские права.....	3
Ответственность и техническая поддержка.....	4
Соответствие стандартам.....	5
Ограничения и предупреждения.....	7
1 Общее описание и технические характеристики.....	13
1.1 Описание и назначение устройства.....	13
1.2 Типы электрических розеток и штепсельных вилок.....	16
1.3 Технические характеристики.....	17
1.4 Комплект поставки.....	18
1.5 Упаковка и маркировка.....	20
2 Сборка и эксплуатация.....	21
2.1 Подготовка обрабатываемой поверхности.....	21
2.2 Распаковка и подготовка к работе.....	21
2.2.1 Наполнение резервуара водой.....	22
2.2.2 Тестовый запуск.....	23
2.3 Установка комплектующих.....	24
2.3.1 Установка на швабру.....	26
2.3.2 Установка на струйную насадку.....	27
2.4 Предварительный нагрев.....	28
2.5 Управление устройством.....	28
2.5.1 Переключение режимов.....	28
2.5.2 Завершение работы.....	29
3 Техническое обслуживание и ремонт.....	30
3.1 Очистка корпуса устройства и ручки-удлинителя.....	30
3.2 Очистка комплектующих.....	31
4 Гарантийные обязательства.....	33
4.1 Сервисные центры AENO™.....	34

4.2	Порядок гарантийного обслуживания.....	34
4.3	Ограничение ответственности.....	34
5	Хранение, транспортировка и утилизация.....	37
6	Прочая информация.....	40
7	Поиск и устранение неисправностей.....	41
8	Глоссарий.....	42

Рисунки и таблицы

Рисунок 1	– Внешний вид.....	13
Рисунок 2	– Элементы устройства.....	14
Рисунок 3	– Комплект поставки.....	20
Рисунок 4	– Соединение ручки-удлинителя с корпусом швабры.....	22
Рисунок 5	– Наполнение резервуара водой.....	23
Рисунок 6	– Пример расположения устройства.....	24
Рисунок 7	– Установка комплектующих на паровое сопло.....	26
Рисунок 8	– Установка тканевой накладки для уборки пола.....	27
Рисунок 9	– Установка комплектующих на струйную насадку.....	27
Рисунок 10	– Индикация режимов подачи пара.....	29
Рисунок 11	– Очистка швабры.....	31
Рисунок 12	– Очистка комплектующих.....	32
Рисунок 13	– Использование крючков на ручке швабры.....	37
Таблица 1	– Функции кнопки питания.....	15
Таблица 2	– Состояния светодиодных индикаторов.....	15
Таблица 3	– Основные технические характеристики.....	17
Таблица 4	– Назначение комплектующих.....	25
Таблица 5	– Типичные проблемы и способы их устранения.....	41

1 Общее описание и технические характеристики

1.1 Описание и назначение устройства

Паровая швабра AENO™ представляет собой бытовой прибор, предназначенный для очистки и обработки горячим паром напольных покрытий, швов плитки, кухонных принадлежностей, сантехники, окон, зеркал, мебели, матрасов, игрушек, обуви и др., а также для отпаривания текстиля (одежды, штор, покрывал и пр.).

Основные преимущества паровой швабры AENO™:

- автоматическая подача пара;
- вертикальное и горизонтальное отпаривание;
- выбор интенсивности подачи пара;
- механическое управление;
- светодиодная индикация режимов подачи пара;
- вращение головки швабры в двух плоскостях;
- набор комплектующих;
- липучки на головке швабры для крепления тканевой накладки;
- крючки для сматывания кабеля питания;
- мерный стакан для наполнения резервуара.



1-а



1-б



1-в

Рисунок 1 – Внешний вид

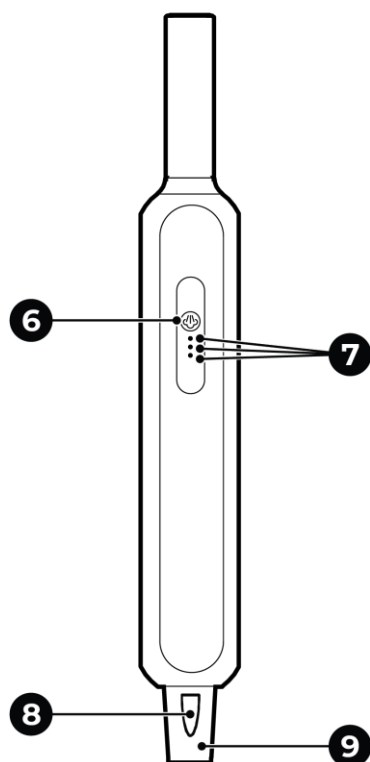
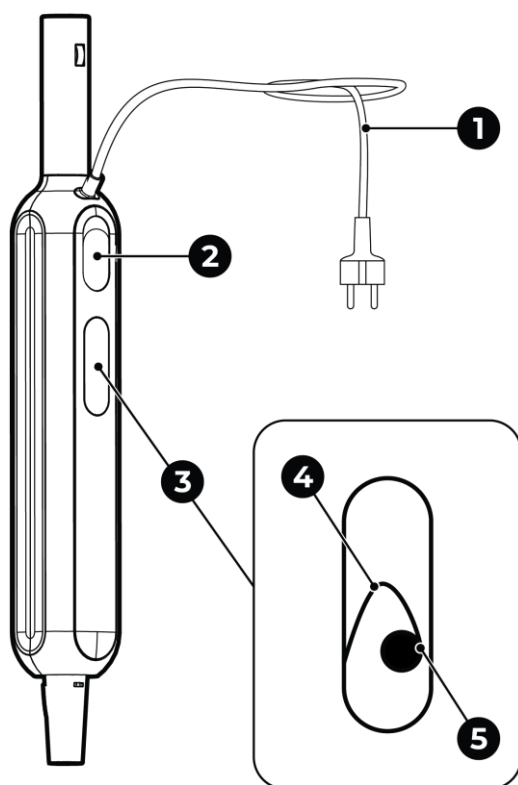


Рисунок 2 – Элементы устройства

Элементы устройства (см. рисунок выше):

- 1 – кабель питания
- 2 – пробка резервуара для воды
- 3 – резервуар для воды
- 4 – водопроводящий патрубок
- 5 – шарик
- 6 – кнопка питания
- 7 – индикаторы режимов подачи пара
- 8 – кнопка-фиксатор головки швабры или струйной насадки
- 9 – паровое сопло

Таблица 1 – Функции кнопки питания

Действие	Описание
Нажать и удерживать в течение 2 секунд	Включение устройства и запуск предварительного нагрева; выключение устройства
Однократно нажать	Переключение режимов подачи пара

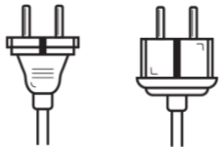

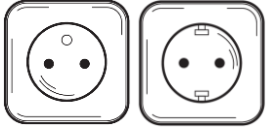

Таблица 2 – Состояния светодиодных индикаторов

Количество индикаторов	Состояние	Описание
Один	Мигает	Устройство подключено к электросети, включено, выбран обычный режим, идет предварительный нагрев
	Горит	Устройство подключено к электросети, включено, выбран обычный режим, процесс нагрева завершен, началась подача пара
Два	Мигают	Устройство подключено к электросети, включено, выбран средний режим, идет предварительный нагрев
	Горят	Устройство подключено к электросети, включено, выбран средний режим, процесс нагрева завершен, началась подача пара

Количество индикаторов	Состояние	Описание
Три	Мигают	Устройство подключено к электросети, включено, выбран максимальный режим, идет предварительный нагрев
	Горят	Устройство подключено к электросети, включено, выбран максимальный режим, процесс нагрева завершен, началась подача пара
	Не горят	Устройство не подключено к электросети или выключено

1.2 Типы электрических розеток и штепсельных вилок

Поскольку стандарты электрических розеток в разных странах отличаются, то для паровой швабры AENO™ было предусмотрено несколько вариантов штепсельной вилки кабеля питания в зависимости от страны продажи устройства.

ASM0002	ASM0002-UK
Штепсельная вилка типа E/F* :	Штепсельная вилка типа G* :
	
Для розеток E, F: 	Для розеток G: 
Напряжение 220–240 В, частота 50/60 Гц	

* Пояснения см. в разделе «Глоссарий».

1.3 Технические характеристики

Таблица 3 – Основные технические характеристики

Параметр	Значение
Модель	ASM0002 (вилка типа E/F) ASM0002-UK (вилка типа G)
Питание	Напряжение 220–240 В (переменный ток). Частота 50/60 Гц. Номинальный ток 5,0 А (не более 0,002 А в режиме ожидания). Номинальная мощность 1200,0 Вт (не более 0,5 Вт в режиме ожидания)
Степень защиты корпуса	IPX4 *
Длина кабеля питания	5 м
Емкость резервуара для воды	275 мл
Время работы с полным резервуаром для воды	До 24 мин (в зависимости от режима подачи пара)
Время предварительного нагрева	Около 15 с
Режимы подачи пара	Обычный: до 12 г/мин. Средний: до 17 г/мин. Максимальный: до 25 г/мин.
Давление пара	До 3 бар
Температура пара	Около +130 °С
Условия эксплуатации	Температура 0...+50 °С. Относительная влажность 20–70 % (без образования конденсата)
Условия хранения	Температура 0...+50 °С Относительная влажность 20–70 % (без образования конденсата)
Материал корпуса	АБС-пластик *, полипропилен
Цвет	Белый

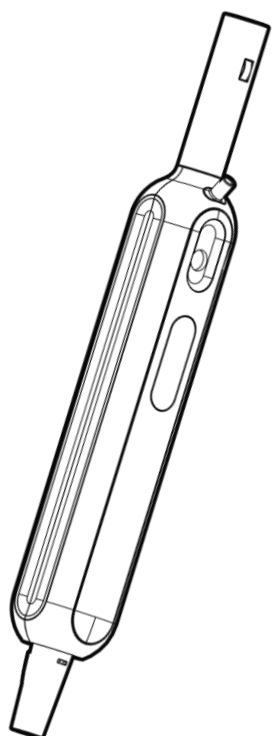
* Пояснения см. в разделе «Глоссарий».

Параметр	Значение
Размер (Д×Ш×В)	140×300×1140 мм
Вес нетто	1,9 кг (без дополнительных комплектующих)
Срок гарантии	2 года
Срок службы	2 года
Сертификаты	CE, EAC, RoHS, UA.TR, UKCA

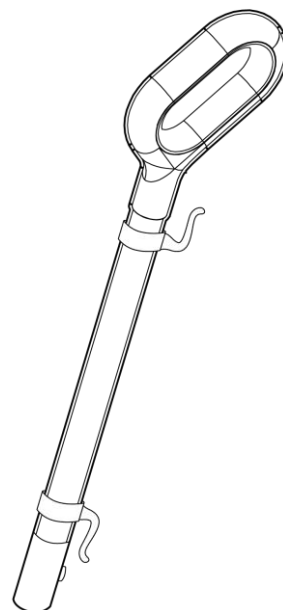
1.4 Комплект поставки

В комплект поставки паровой швабры AENO™ входят следующие устройства и комплектующие (см. рисунок далее):

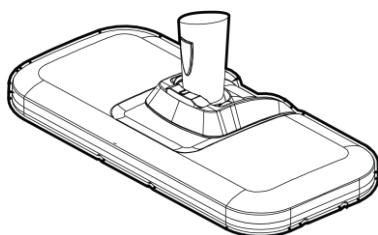
1. Паровая швабра – 1 шт.
2. Ручка-удлинитель – 1 шт.
3. Головка швабры – 1 шт.
4. Тканевая накладка для уборки пола – 2 шт.
5. Струйная насадка – 1 шт.
6. Щетка нейлоновая – 2 шт.
7. Щетка латунная – 1 шт.
8. Щетка щелевая – 1 шт.
9. Скребок-водосгон – 1 шт.
10. Мерный стакан – 1 шт.
11. Краткое руководство пользователя – 1 шт.
12. Гарантийный талон – 1 шт.



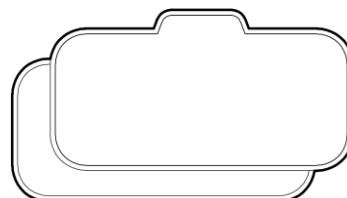
1



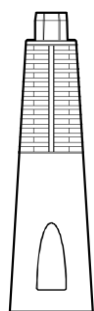
2



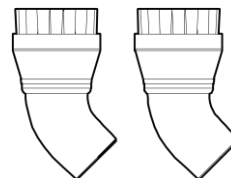
3



4



5



6

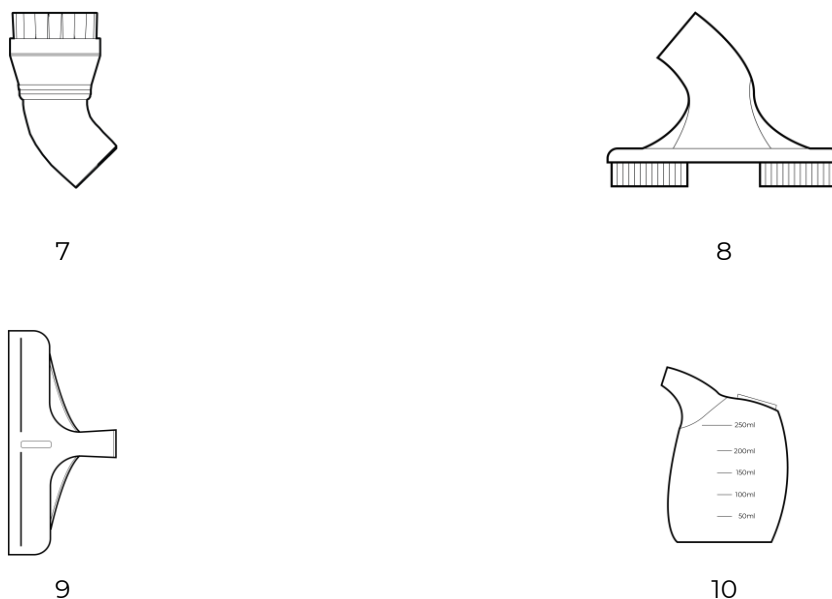


Рисунок 3 – Комплект поставки *

1.5 Упаковка и маркировка

Устройство поставляется в индивидуальной картонной упаковке размером 620×160×160 мм (Д×Ш×В), содержащей полное название и маркировку, перечень входящих комплектующих, основные технические характеристики, дату изготовления и сведения о производителе.

Вес упаковки составляет:

- Вес нетто: 2,2 кг;
- Вес брутто: 2,8 кг.

* Изображения комплектующих приведены исключительно в ознакомительных целях.

2 Сборка и эксплуатация

Перед первым использованием устройства необходимо внимательно прочитать и понять данное руководство пользователя.

ВНИМАНИЕ!

В процессе подключения, эксплуатации и хранения паровой швабры AENO™ следуйте правилам безопасного использования устройства (см. раздел «Ограничения и предупреждения» выше).

2.1 Подготовка обрабатываемой поверхности

Перед началом работ подготовьте поверхность, которую предстоит обработать паром:

1. Убедитесь, что поверхность устойчива к воздействию пара высокой температуры (100 °C и выше).
2. В случае необходимости проверьте работу устройства на незаметном участке поверхности, которую предстоит обработать.
3. Твердые напольные покрытия рекомендуется подмести или пропылесосить перед уборкой паровой шваброй.
4. Убедитесь, что рядом с обрабатываемой поверхностью нет других предметов и деталей интерьера, которые могут быть задеты и повреждены струей пара в процессе работы.

2.2 Распаковка и подготовка к работе

1. Аккуратно вскройте упаковку и извлеките швабру и комплектующие. Удалите с них все упаковочные материалы.
2. Вставьте ручку-удлинитель в корпус паровой швабры до характерного щелчка, предварительно зажав кнопку на ручке (см. рисунок далее).

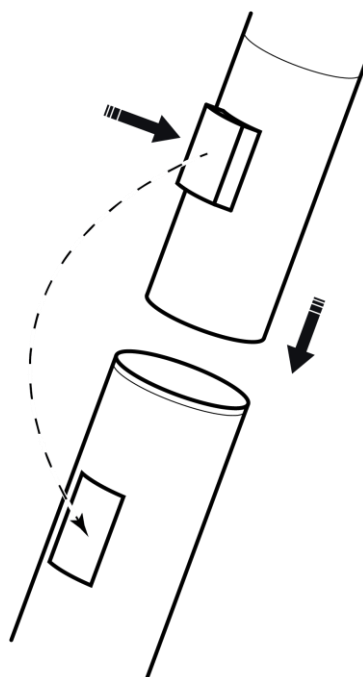


Рисунок 4 – Соединение ручки-удлинителя с корпусом швабры

Далее для обеспечения правильной работы швабры необходимо выполнить следующие действия:

1. Наполнить резервуар водой.
2. Провести тестовый запуск устройства.

2.2.1 Наполнение резервуара водой

1. Расположите швабру вертикально (см. рисунок далее).
2. Откройте пробку резервуара.
3. Наполните резервуар очищенной водой минимум на $\frac{2}{3}$ от его объема, используя мерный стакан из комплекта поставки.
4. Плотно закройте пробку.

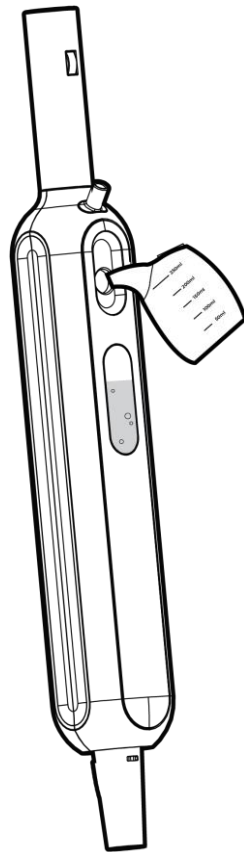


Рисунок 5 – Наполнение резервуара водой

ВНИМАНИЕ!

Не наливайте в резервуар моющие, чистящие или дезинфицирующие средства, смягчители, ароматизаторы и др.


2.2.2 Тестовый запуск

При первом включении, а также после длительного хранения, рекомендуется проводить тестовый запуск устройства, чтобы промыть систему (в частности, сопла).

Для тестового запуска паровой швабры установка дополнительных комплектующих не требуется.

Для того чтобы провести тестовый запуск, выполните следующие шаги:

1. Расположите швабру вертикально над емкостью с уровнем термостойкости не ниже +100 °C (раковина и т.п.), как показано на рисунке ниже.
2. Подключите швабру к розетке электропитания.

3. Включите устройство и запустите предварительный нагрев, для чего нажмите и удерживайте кнопку питания , пока не прозвучит короткий звуковой сигнал и все индикаторы не станут мигать поочередно. Когда предварительный нагрев будет окончен, два индикатора начнут медленно мигать.
4. Нажмите кнопку питания, чтобы начать подачу пара. Дайте устройству свободно поработать в течение нескольких минут.

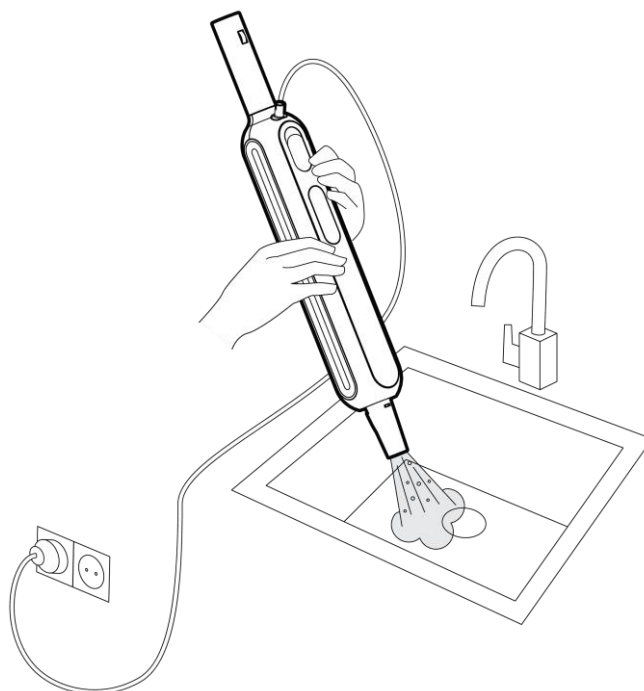


Рисунок 6 – Пример расположения устройства

5. Выключите швабру. Для этого нажмите и удерживайте кнопку питания, пока не прозвучит короткий звуковой сигнал и все индикаторы не погаснут.
6. Отключите швабру от электросети и дайте ей остыть.

2.3 Установка комплектующих

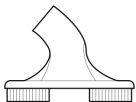
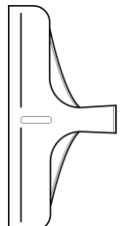
Выберите насадки в зависимости от типа поверхности, которую предстоит обработать паром (см. таблицу далее), и способ их установки.

ВНИМАНИЕ!

Во время сборки устройство должно быть отключено от электросети.

Таблица 4 – Назначение комплектующих

Изображение	Название	Назначение
	Ручка-удлиннитель	Изменение конструкции устройства для эффективной уборки пола и труднодоступных мест
	Головка швабры	Очистка твердых напольных покрытий; используется только в комплекте с тканевой накладкой для уборки пола
	Тканевая накладка для уборки пола	Очистка твердых напольных покрытий; используется только в комплекте с головкой швабры
	Струйная насадка	Очистка углов, плинтусов, щелей между плиткой и других труднодоступных мест
	Нейлоновая щетка	Удаление загрязнений с применением небольшого механического воздействия. Подходит для мелких деталей, углов, швов, стыков плитки, обуви, керамических изделий и т. д.
	Латунная щетка	Удаление особо стойких загрязнений (нагар, запекшийся жир, налет и т. д.) с применением механического воздействия. Подходит для очищения устойчивых к повреждениям металлических

Изображение	Название	Назначение
		поверхностей (грили, духовки, барбекю, решетки и др.)
	Щелевая щетка	Очистка межплиточных швов
	Скребок-водосгон	Очистка стеклянных и зеркальных поверхностей

Комплектующие могут устанавливаться на швабру двумя способами в зависимости от их типа.

2.3.1 Установка на швабру

Головку швабры и струйную насадку устанавливают непосредственно на паровое сопло корпуса швабры, предварительно зажав на нем кнопку-фиксатор (см. рисунок далее).

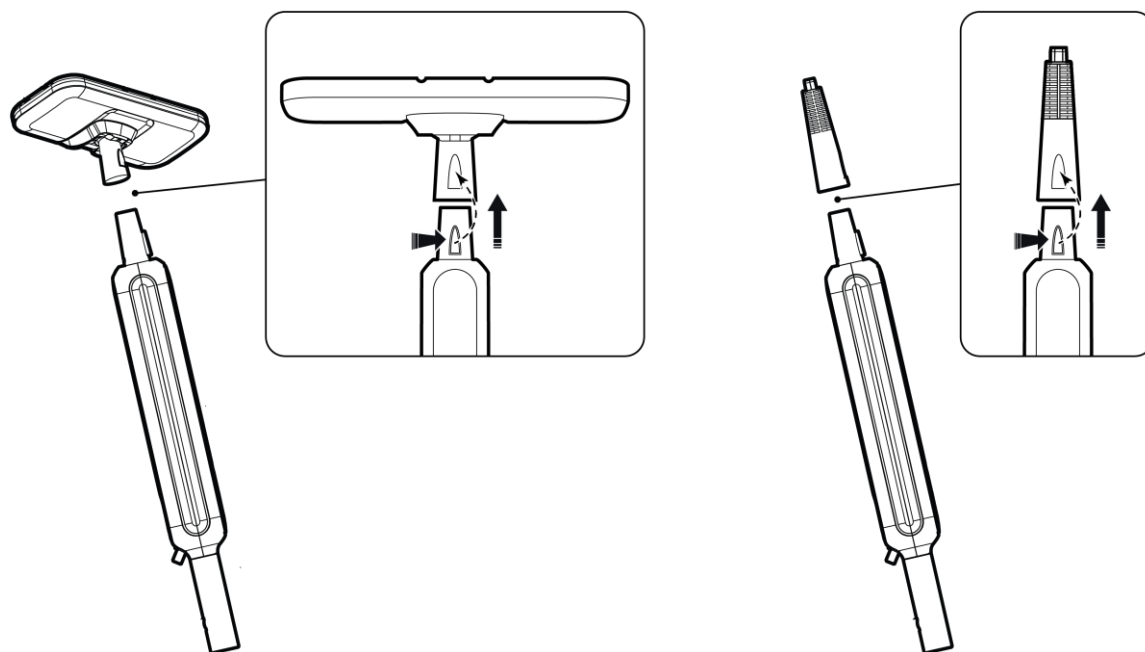


Рисунок 7 – Установка комплектующих на паровое сопло

Для уборки твердых напольных покрытий к липучкам на головке швабры необходимо прикрепить тканевую накладку (см. рисунок далее).

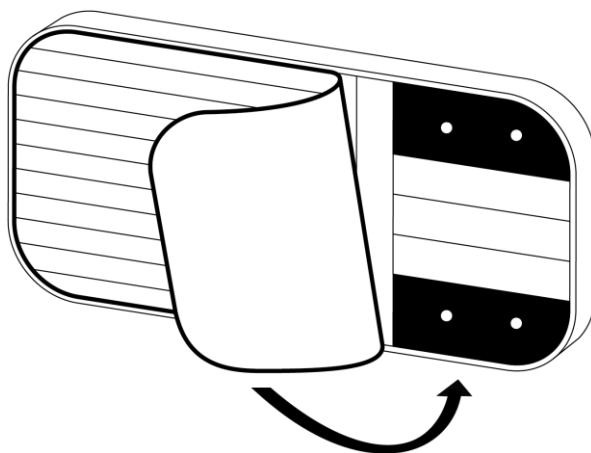


Рисунок 8 – Установка тканевой накладки для уборки пола

ВНИМАНИЕ!

Головка швабры используется только в комплекте с тканевой накладкой.

2.3.2 Установка на струйную насадку

Щетки и скребок-водосгон необходимо устанавливать на струйную насадку, предварительно установленную на паровое сопло корпуса швабры (см. рисунок далее).

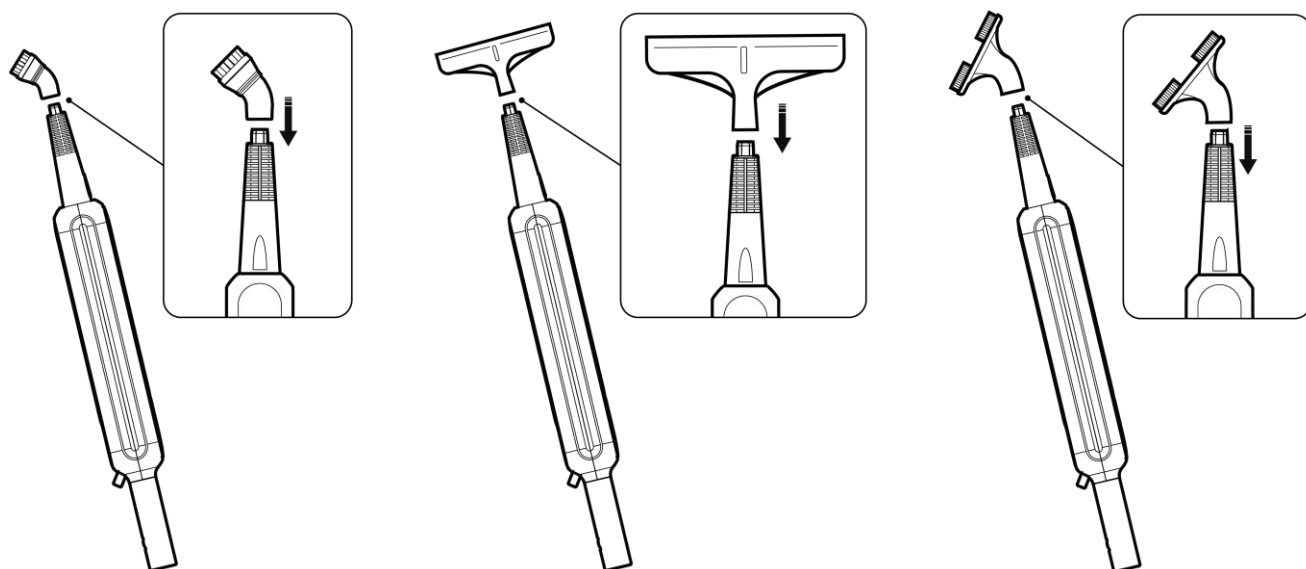


Рисунок 9 – Установка комплектующих на струйную насадку


ВНИМАНИЕ!

Перед заменой комплектующих обязательно отключите устройство от электросети и дайте ему остыть.

2.4 Предварительный нагрев

ВНИМАНИЕ!

Включайте устройство только после наполнения резервуара водой и установки комплектующих в случае их необходимости.

1. Вставьте штепсель кабеля питания в розетку. Прозвучит короткий звуковой сигнал.
2. Включить устройство и запустите предварительный нагрев, для чего нажмите и удерживайте кнопку питания , пока не прозвучит короткий звуковой сигнал и все индикаторы не станут мигать поочередно.

ПРИМЕЧАНИЕ

Последующие однократные нажатия кнопки во время предварительного нагрева позволяют предварительно установить режим подачи пара.

3. Предварительный нагрев будет окончен, когда два индикатора начнут медленно мигать.

2.5 Управление устройством

После окончания предварительного нагрева устройство будет готово к работе.

ВНИМАНИЕ!

Следите за уровнем воды в резервуаре во время работы паровой швабры. Отсутствие воды в резервуаре может привести к повреждению устройства.

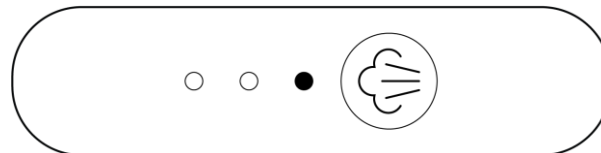
2.5.1 Переключение режимов

Начните подачу пара, нажав кнопку питания. Последующие однократные нажатия кнопки позволяют поочередно менять режим подачи пара.

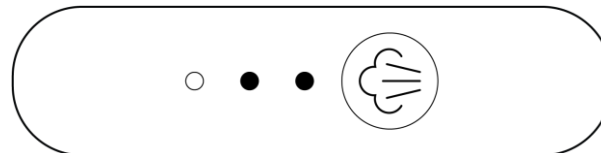
ПРИМЕЧАНИЕ

По умолчанию при каждом включении устройства активируется средний режим подачи пара.

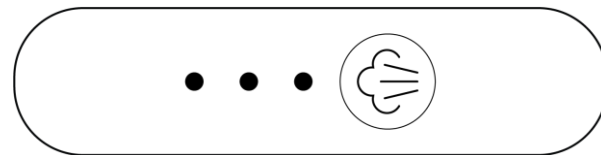
Количество горящих индикаторов будет меняться соответственно (см. рисунок далее).



Обычный режим



Средний режим



Максимальный режим

Рисунок 10 – Индикация режимов подачи пара

2.5.2 Завершение работы

1. Выключите нагрев воды и подачу пара. Для этого нажмите и удерживайте кнопку питания, пока не прозвучит короткий звуковой сигнал и все индикаторы не погаснут.
2. Отключите устройство от электросети, вынув штепсель кабеля питания из розетки.

ВНИМАНИЕ!

При отключении устройства от электросети тяните за штепсельную вилку, а не за кабель питания.

3. Дождитесь, пока устройство и комплектующие полностью остынут.

3 Техническое обслуживание и ремонт

Для поддержания оптимального состояния и стабильной работы устройства после каждого использования рекомендуется выполнять следующие действия:

- очищать корпус устройства и ручку-удлинитель;
- очищать комплектующие.

ВНИМАНИЕ!

Перед очисткой устройства отключите его от электросети, вынув штепсель кабеля питания из розетки, и дождитесь, пока оно полностью остынет.

ВНИМАНИЕ!

Не используйте для очистки корпуса устройства и комплектующих химические и агрессивные моющие средства, абразивные пасты, средства, содержащие кислоты и растворители, а также металлические губки, которые могут повредить устройство и его покрытие.

ВНИМАНИЕ!

Не мойте устройство и его комплектующие в посудомоечной машине.

3.1 Очистка корпуса устройства и ручки-удлинителя

Для очистки корпуса устройства и ручки-удлинителя от загрязнений и пыли используйте хлопчатобумажную ткань (салфетку), смоченную в небольшом количестве воды, а затем – сухую.

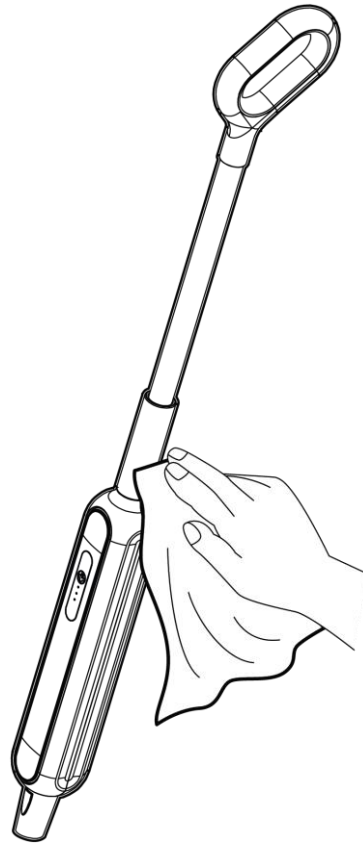


Рисунок 11 – Очистка швабры

При сильных загрязнениях протрите корпус и ручку-удлинитель мягкой тканью, смоченной в слабом мыльном растворе. Затем протрите ткань, смоченной в чистой воде, и вытрите насухо.

ВНИМАНИЕ!

Не погружайте корпус устройства в воду и не помещайте под струю воды.

После каждой уборки сливайте остатки воды из резервуара и просушивайте его.

3.2 Очистка комплектующих

Головку швабры, струйную насадку, щетки и скребок-водосгон рекомендуется промывать под теплой проточной водой и вытирать насухо каждый раз после использования.

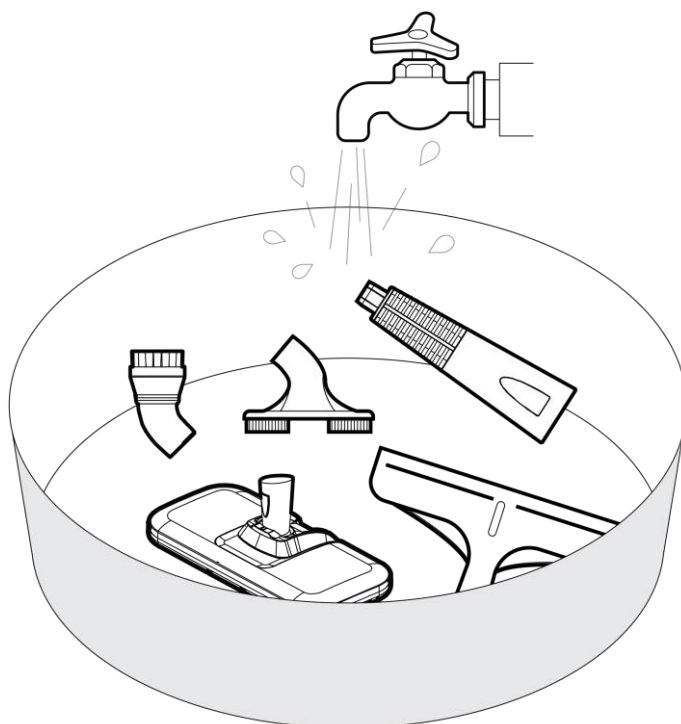


Рисунок 12 – Очистка комплектующих

ВНИМАНИЕ!

При очистке латунной щетки будьте осторожны, чтобы не поранить руки о щетину.

Тканевые накладки для уборки пола необходимо стирать и просушивать, соблюдая инструкции по уходу за изделиями (см. ярлыки на изделиях).

ВНИМАНИЕ!

Использование кондиционера для белья может привести к снижению впитывающей способности ткани.

4 Гарантийные обязательства

Срок службы устройства – 2 (два) года. Гарантия производителя на устройство составляет 2 (два) года. Гарантия производителя на аксессуары составляет 2 (два) года. Гарантийный срок исчисляется с даты продажи устройства в розничной сети конечному покупателю.

Законодательством вашей страны в области реализации потребительских товаров вам могут быть предоставлены иные права. Данная ограниченная гарантия не влияет на такие права.

Производитель гарантирует надлежащее функционирование всех материалов, комплектующих и сборки продукции AENO™ при условии соблюдения правил эксплуатации, установленных в руководстве пользователя устройства, в течение гарантийного срока.

Для гарантийной замены устройство должно быть возвращено компании-продавцу вместе с чеком, подтверждающим факт покупки.

Недостатками товара не являются:

- запах нового пластика или резины, издаваемый устройством в течение первых дней эксплуатации;
- изменение оттенка цвета, глянца частей оборудования в процессе эксплуатации;
- шумы (не выходящие за пределы санитарных норм), связанные с принципами работы отдельных комплектующих, а именно:
 - вентиляторов;
 - водяных клапанов;
 - электрических реле;
 - электродвигателей;
 - ремней;
 - компрессоров;
- шумы, вызванные естественным износом (старением) материалов, а именно:
 - потрескивания при нагреве/охлаждении;
 - скрипы;
 - незначительные стуки подвижных механизмов;
- необходимость замены расходных материалов и быстроизнашивающихся частей, пришедших в негодность в результате их естественного износа.

4.1 Сервисные центры AENO™

Со списком городов, в которых представлен сервис производителя, можно ознакомиться на сайте компании **aeno.com**.

4.2 Порядок гарантийного обслуживания

В случае обнаружения предполагаемого недостатка или дефекта устройства покупателю необходимо до истечения гарантийного срока обратиться в авторизованный сервисный центр и предоставить следующее:

1. Устройство с предполагаемым недостатком или дефектом.
2. Оригинал документа, подтверждающего покупку.

В отсутствие авторизованного сервисного центра покупатель должен обратиться в магазин, где было куплено устройство.

Гарантийное обслуживание не распространяется:

- на работы по регулировке, настройке, чистке и прочему уходу за изделием, оговоренные в настоящем руководстве пользователя;
- на работы по замене расходных материалов (элементов питания, фильтров, лампочек освещения, мешков-пылесборников и т. д.), оговоренные в настоящем документе.

4.3 Ограничение ответственности

Гарантийному обслуживанию в течение гарантийного срока подлежат изделия, имеющие производственные дефекты. При этом гарантийный срок продлевается на период, равный продолжительности ремонта.

Продукция AENO™ не подлежит бесплатному гарантийному обслуживанию при выявлении следующих повреждений или дефектов:

- повреждения, вызванные действием непреодолимой силы, несчастными случаями, небрежностью, умышленными или неосторожными действиями (бездействием) покупателя или третьих лиц;
- повреждения, вызванные воздействием других предметов, включая, помимо прочего, воздействие влаги, сырости, экстремальных температур или условий окружающей среды (либо в случае их резкого изменения), коррозии, окисления, попадания пищи или жидкости и воздействие химикатов, животных, насекомых и продуктов их жизнедеятельности;

- устройство (или комплектующие) было вскрыто (нарушена целостность пломб), изменено или отремонтировано иным лицом, помимо авторизованного сервисного центра, либо с использованием несанкционированных запасных частей;
- дефекты или урон, нанесенные неправильной эксплуатацией устройства, использованием не по назначению, включая использование, противоречащее руководствам по эксплуатации;
- дефекты, вызванные естественным износом товара, включая сумки, корпуса, наборы батарей или руководства по эксплуатации;
- серийный номер (заводские наклейки), дата производства или наименование модели на корпусе устройства были каким-либо образом удалены, стерты, повреждены, изменены или неразборчивы;
- нарушение правил и условий эксплуатации, а также установки устройства, изложенных в руководстве по эксплуатации;
- трещины и царапины, а также другие дефекты, полученные в результате транспортировки, эксплуатации покупателем или небрежным обращением с его стороны;
- механические повреждения, возникшие после передачи устройства пользователю, включая повреждения, причиненные острыми предметами, сгибанием, сжатием, падением и т. д.;
- повреждения, вызванные несоответствием стандартам параметров питающих, телекоммуникационных, кабельных сетей и внешних факторов.

Настоящая ограниченная гарантия является исключительной и единственной предоставляемой гарантией, заменяющей любые другие явные и подразумеваемые гарантии. Производитель не предоставляет никаких гарантий, будь то явных или косвенных, выходящих за рамки содержащегося в данном документе описания, включая косвенную гарантию товарной пригодности и соответствия определенному назначению. На усмотрение покупателя остается использование неисправного, дефектного и недопустимого к применению устройства. Производитель не несет ответственности за ущерб, причиненный другой собственности по причине любых дефектов устройства, утрату устройством полезности, потерю времени, а также за какой-либо особый, случайный, опосредованный или косвенный ущерб, штрафные убытки и потери, включая, помимо прочего, коммерческий ущерб, потерю прибыли, упущенную выгоду, утрату конфиденциальной или иной информации, убытки, вызванные перерывами в коммерческой или производственной деятельности по причине того, что устройство было признано неисправным, с дефектами и недопустимым к применению.

ПРИМЕЧАНИЕ

Продукция AENO™ не предназначена для «критических применений»! «Критические применения» означают системы жизнеобеспечения, медицинские применения, соединения с имплантированными медицинскими устройствами, коммерческий транспорт, ядерное оборудование или системы, а также любые другие применения, в которых отказ устройства может привести к травмам или смерти, а также к повреждению имущества.

5 Хранение, транспортировка и утилизация

Устройство не предназначено для использования в зонах с воздействием опасных и вредных производственных факторов.

Перед хранением обязательно дайте устройству остыть, произведите очистку его внутренних и внешних поверхностей. Слейте воду из резервуара. Убедитесь, что устройство и комплектующие полностью высохли. Не допускайте застывания воды в резервуаре. Хранить устройство можно как в горизонтальном, так и в вертикальном положении.

Используйте крючки на ручке-удлинителе для сматывания кабеля питания (см. рисунок далее).

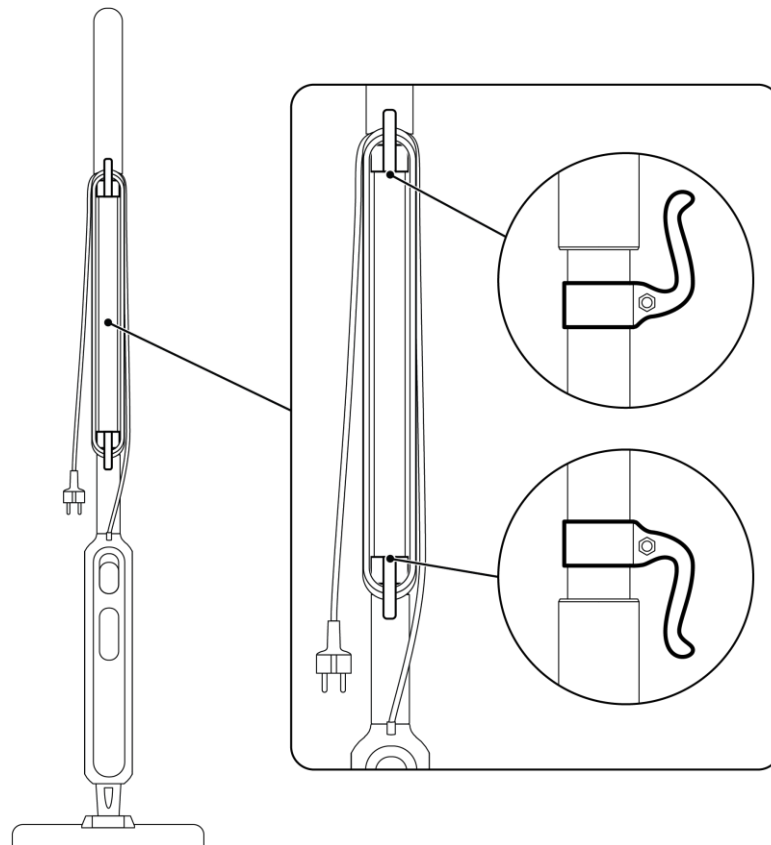


Рисунок 13 – Использование крючков на ручке швабры

ВНИМАНИЕ!

При вертикальном хранении необходимо снимать влажную тканевую накладку с головки швабры.

При длительном перерыве в использовании, чтобы избежать накопления пыли и грязи на корпусе, а также воздействия влажности, рекомендуется хранить устройство в заводской упаковке в чистом, хорошо вентилируемом и закрытом помещении, в недоступном для детей месте, изолированном от мест хранения кислот и щелочей, вдали от отопительных приборов, исключив попадание прямых солнечных лучей и влаги. Оберегайте устройство от значительных перепадов температур.

ПРИМЕЧАНИЕ

При несоблюдении этих требований ASBISc не гарантирует сохранение заявленных параметров устройства из-за возможной деградации его компонентов, накопления пыли, влаги или негативного воздействия иных факторов.

ПРЕДУПРЕЖДЕНИЕ!

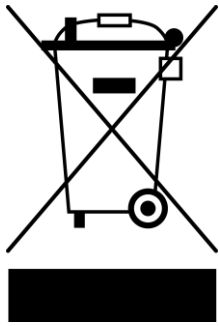
После длительного хранения перед последующей эксплуатацией необходимо выполнить тестовый запуск устройства согласно подпункту 2.1.2 выше.

Устройство может перевозиться любым видом крытых транспортных средств (в железнодорожных вагонах, закрытых автомашинах, герметизированных отапливаемых отсеках самолетов и т. д.) в соответствии с требованиями действующих нормативных документов, применяемых к хрупким грузам, подверженным воздействию влаги. Во время транспортировки паровая швабра и комплектующие должны находиться в заводской упаковке.

Аналогичные требования действующих нормативных документов применяются к условиям хранения устройства на складе поставщика.

ПРИМЕЧАНИЕ

Пользователь должен соблюдать температурно-влажностные условия хранения и транспортировки, указанные в таблице технических характеристик выше.



В соответствии с правилами обращения с отходами электрического и электронного оборудования (WEEE) все электрическое и электронное оборудование по окончании срока службы подлежит отдельному сбору и не может быть утилизировано вместе с несортированными бытовыми отходами.

Детали пришедших в негодность устройств должны быть отделены и отсортированы по типу материала. Таким образом, каждый пользователь может оказать содействие повторному использованию, переработке и другим формам восстановления отходов электрического и электронного оборудования. Правильный сбор, переработка и утилизация помогут избежать потенциального негативного воздействия на окружающую среду и здоровье человека вредных веществ, содержащихся в устройствах.

Для утилизации устройства его необходимо вернуть в пункт продажи или в местный пункт сбора отходов и переработки, рекомендованный государством или местными органами власти. Если пользователь не может передать устройство для утилизации в специализированное учреждение по приему и переработке, то его также можно сдать в строительно-хозяйственный магазин, местное отделение МЧС или аналогичное учреждение. Утилизация производится согласно действующему законодательству и предписаниям соответствующей страны.

Для получения более подробной информации о способах правильной утилизации бывшего в употреблении оборудования следует обратиться к его поставщику, в службу утилизации отходов или к представителям местной власти, отвечающим за утилизацию.

6 Прочая информация

Сведения о производителе

Название	ASBISc Enterprises PLC
Адрес	Iapetou, 1, Agios Athanasios, 4101, Limassol, Cyprus (Кипр)
Контактная информация	Тел.: +357-25-85-70-00 www.asbis.com

Сведения о компании-импортере

Республика Беларусь:

Название	СЗАО «АСБИС»
Адрес	223021, Минская область, Минский район, Щомыслицкий сельсовет, дом 31, помещение 27, район агрогородка Озерцо
Контактная информация	Тел.: +375-17-279-36-36 www.asbis.by

Сведения об организации, осуществляющей гарантийное обслуживание и принимающей претензии по качеству

Список данных организаций регулярно обновляется, поэтому актуальные данные размещаются на веб-сайте **aeno.com** в разделе «Service and warranty» («Сервис и гарантия»).

Сведения о полученных сертификатах и декларациях о соответствии

Сертификаты	Сертификат соответствия № ЕАЭС RU C-CY.HE23.V.00121/21 от 11 ноября 2021 года
Декларации	Декларация соответствия ЕАЭС от 17 июня 2022 года
	Декларация соответствия ЕС от 15 февраля 2022 года
	Декларация соответствия RoHS от 15 февраля 2022 года
	Декларация соответствия Украины от 06 декабря 2021 года

7 Поиск и устранение неисправностей

В таблице ниже приведены типичные ошибки и проблемы, возникающие при подключении и настройке устройства.

Таблица 5 – Типичные проблемы и способы их устранения

№	Проблема	Возможные причины	Решение
1	Устройство не работает	От розетки электропитания, к которой подключается устройство, не поступает напряжение	Проверьте исправность розетки, подключив к ней другой прибор. При необходимости переподключите устройство к исправной розетке
		Имеется повреждение кабеля питания или штепселя	Обратитесь в сервисный центр
2	Отсутствует подача пара	В резервуаре недостаточно воды	Налейте воду в резервуар
		Шарик на водопроводящем патрубке не погружен в воду	Убедитесь, что патрубок не перегнулся и шарик погружен в воду
3	Швабра оставляет воду на поверхности	Накладка слишком мокрая	Отожмите накладку, предварительно отключив устройство и дав ему остыть
4	Из резервуара для воды подтекает вода	Резервуар для воды неплотно закрыт	Убедитесь, что пробка резервуара плотно закрыта

ВНИМАНИЕ!

Если ни один из возможных путей устранения не помог решить проблему, обратитесь к поставщику либо в сервисный центр. Пожалуйста, не разбирайте устройство и не пытайтесь отремонтировать его самостоятельно.

8 Глоссарий

Прибор класса I	Прибор, в котором защиту от поражения электрическим током обеспечивает не только основная изоляция, но и дополнительные меры безопасности, такие как провод защитного заземления в кабеле питания. Доступные проводящие части прибора соединены с защитным заземляющим проводом в стационарной проводке здания таким образом, чтобы они не оказались под напряжением при повреждении основной изоляции.
Штепсельная вилка гибридного типа E/F	Штепсель с плоскими заземляющими контактами на обеих сторонах для подключения к розетке CEE 7/4 и гнездовым контактом для заземляющего штыря розетки CEE 7/5.
Штепсельная вилка типа C	Поляризованный трехконтактный штепсель с подключением заземления, оснащенный предохранителем, защищающим фазный провод.
АБС-пластик	Ударопрочный технический пластик, широко применяющийся при производстве изделий бытового назначения.
IPX4	Степень защиты, обозначающая, что устройство защищено только от случайных брызг (небольшого количества влаги). Она позволяет использовать изделия преимущественно в помещениях с повышенным уровнем влажности. Для улицы под открытым небом устройства с IPX4 не предназначены, так как от дождя, снега или большого количества пыли они не защищены.
WEEE	Отходы электрического и электронного оборудования означают электрическое или электронное оборудование, бывшее в употреблении, включая все компоненты, узлы, расходные материалы, которые являются частью оборудования на момент его снятия с эксплуатации (в том числе входящие в комплект поставки батарейки или аккумуляторные батареи (при наличии), компоненты, содержащие ртуть и др.).

A E N O

C R E A T I N G T H E F U T U R E